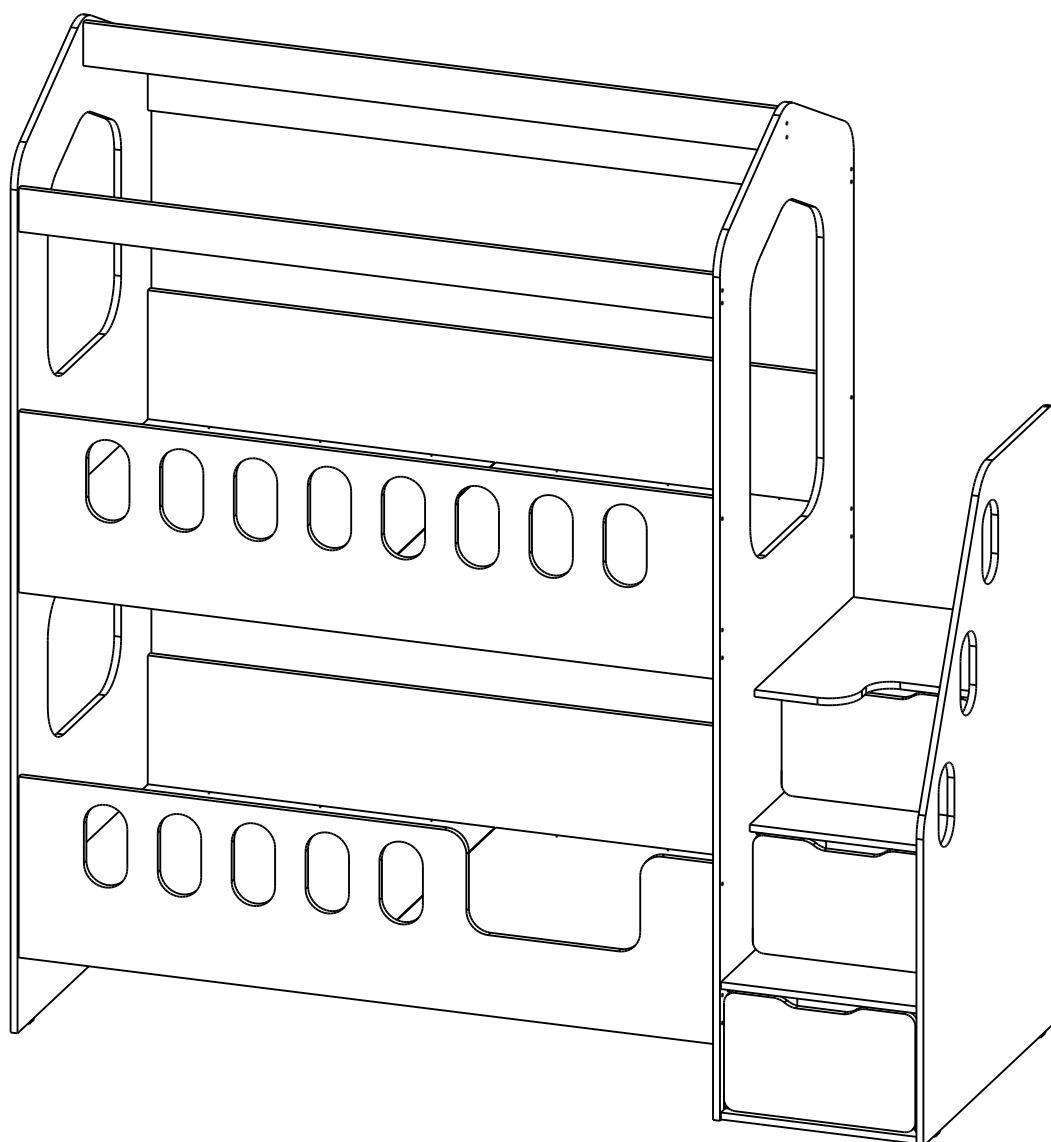


Инструкция по сборке и эксплуатации мебели

СКАЗКА 13 (ПРАВЯЯ)

Габариты: Ш.2300 x В.2192 x Г.846 мм



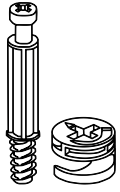


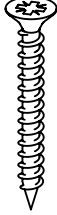
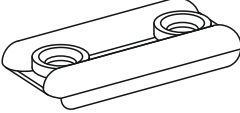

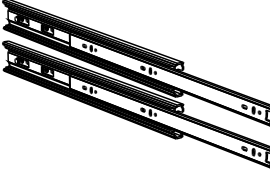
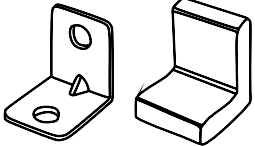
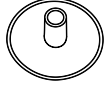
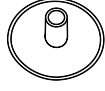


Уважаемые покупатели!

Рекомендуем доверить сборку Вашей мебели профессиональным сборщикам

Детализровка

№	Наименование	Размеры, мм	Кол-во, шт
1	Изг Сказка	2192*846	1
2	ИЗГ Сказка бок лестница	2192*846	1
3	Сказка перила	1428*846	1
4	Борт 180 Резной Бок	1800*416	1
5	Борт 180 Резной	1800*416	1
6	Борт 3 180	1800*416	2
7	Фасад лестница комод	440*272	3
8	Большая ступенька комод	452*624	1
9	Дно 180x80 (секция)	898*798	4
10	Рейка 180 дно	1796*100	4
11	Балка крыши 180	1800*100	3
12	Ступенька	452*220	5
13	Левая стенка ящика 400	200*400	3
14	Правая стенка ящика 400	200*400	3
15	Задняя стенка ящика	200*394	3
16	Дно ящика 400	400*390	3

Фурнитура

 <p>Стяжка эксц-ая</p> <p>x32</p>	 <p>Саморез 4*13 мм</p> <p>x62</p>	 <p>Шкант 8*30</p> <p>x36</p>	 <p>Саморез 4x30</p> <p>x60</p>	 <p>Подпятник</p> <p>x6</p>
 <p>Гвоздь 2*20</p> <p>x12</p>	 <p>Напр-ие шариковые</p> <p>x3</p>	 <p>Уголок малый</p> <p>x13</p>	 <p>Заглушка евровинта</p> <p>x48</p>	 <p>Заглушка эксцентрика</p> <p>x32</p>
 <p>Евровинт 7*50</p> <p>x48</p>	 <p>Инструкция по сборке</p> <p>x1</p>			

ПРОВЕРКА КОМПЛЕКТНОСТИ И ДЕФЕКТОВ

При получении рекомендуем проверить мебель на предмет ее комплектности и внешних качественных признаков. Следует проверить наличие деталей по перечню детализации, осмотреть их на отсутствие видимых дефектов, проверить наличие и комплектность фурнитуры.

При обнаружении видимых дефектов, просьба делать их фиксацию в упаковке. При обнаружении нехватки фурнитуры, просьба также направлять фото штампа ОТК, находящееся в упаковке с фурнитурой.

ОБЩИЕ УСЛОВИЯ ЭКСПЛУАТАЦИИ И УХОДА ЗА МЕБЕЛЬЮ

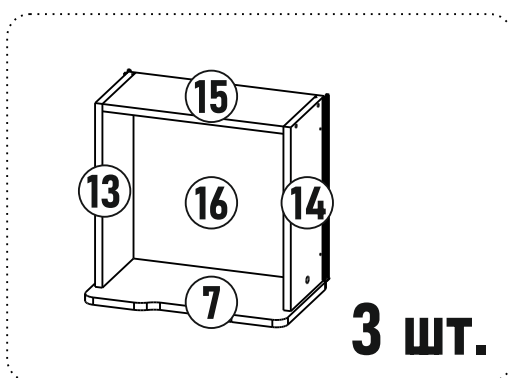
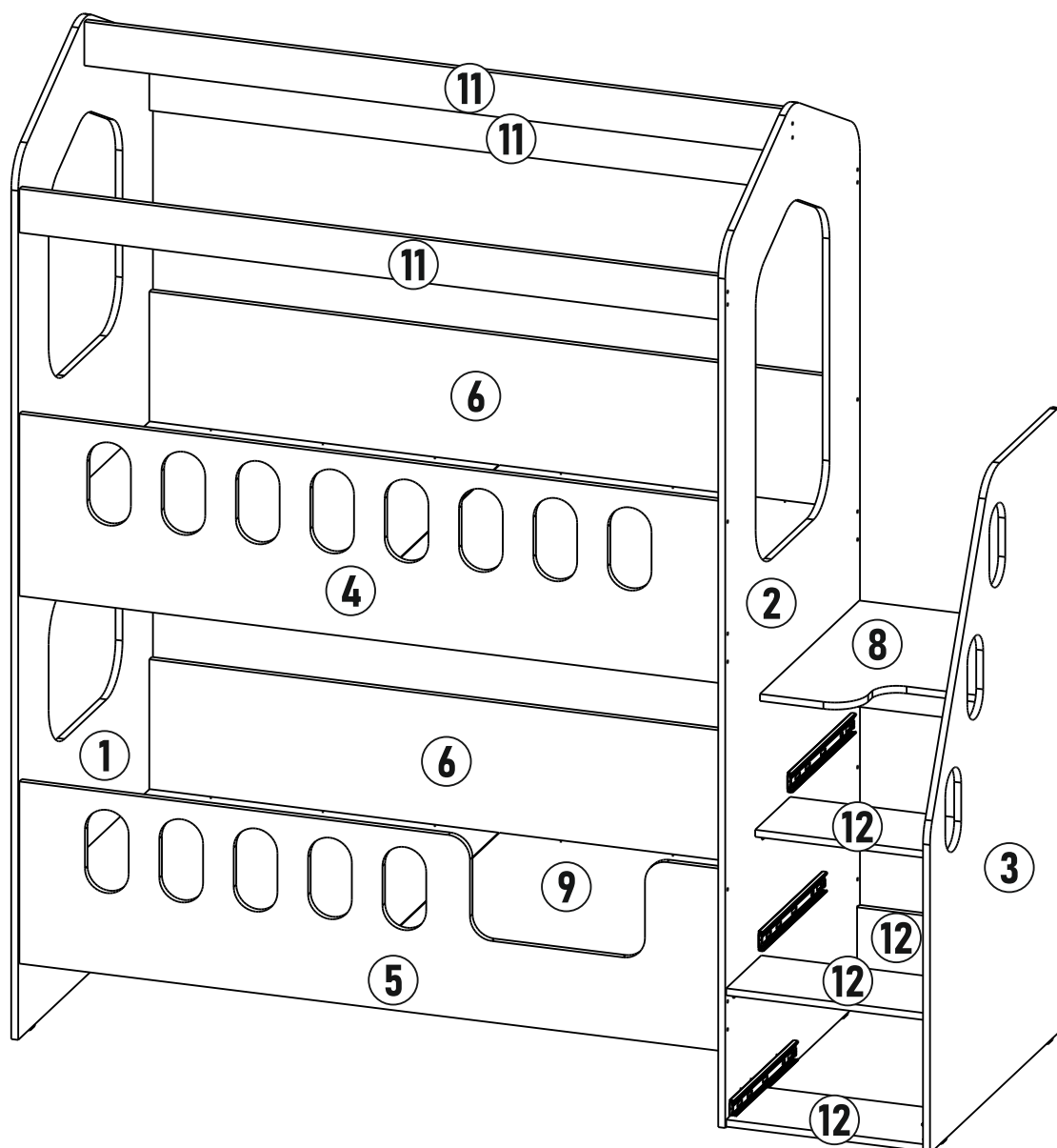
1. Не допускайте прямого воздействия солнечных лучей на мебельные изделия и её установки вблизи отопительных приборов, ближе 30 см от источника тепла;
2. Допустимая температура эксплуатации мебели от +10°C до +30°C, относительная влажность при эксплуатации мебели 45-65 %;
3. Не допускайте воздействия на мебель агрессивных жидкостей (кислот, щелочей, масел, растворителей и т.п.);
4. Оберегайте мебель от механических повреждений, которые могут быть вызваны воздействием твердых предметов, абразивных порошков, а также чрезмерными физическими нагрузками;
5. Пыль с поверхности мебели следует удалять мягкой тканью;
6. Во избежание опрокидывания и повреждения мебели и ее элементов, передвигать мебель в собранном виде ЗАПРЕЩЕНО.

ГАРАНТИЙНЫЕ ОБЯЗАТЕЛЬСТВА

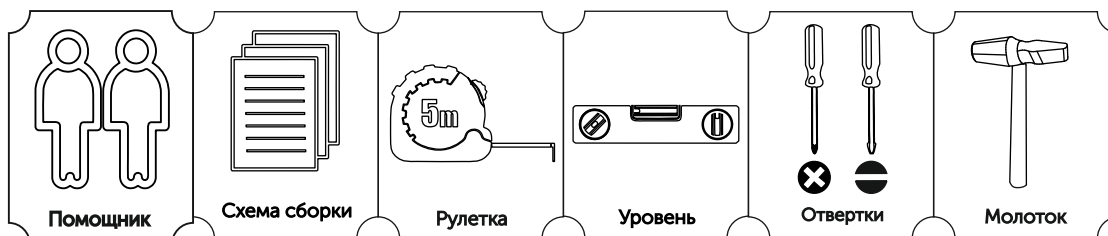
Условия гарантии указаны в прилагаемом к заказу гарантийном талоне. Гарантийный срок на изделия нашего производства составляет 12 месяцев.

ВНИМАНИЕ все виды деталей изображены схематично и могут отличаться от оригиналов.

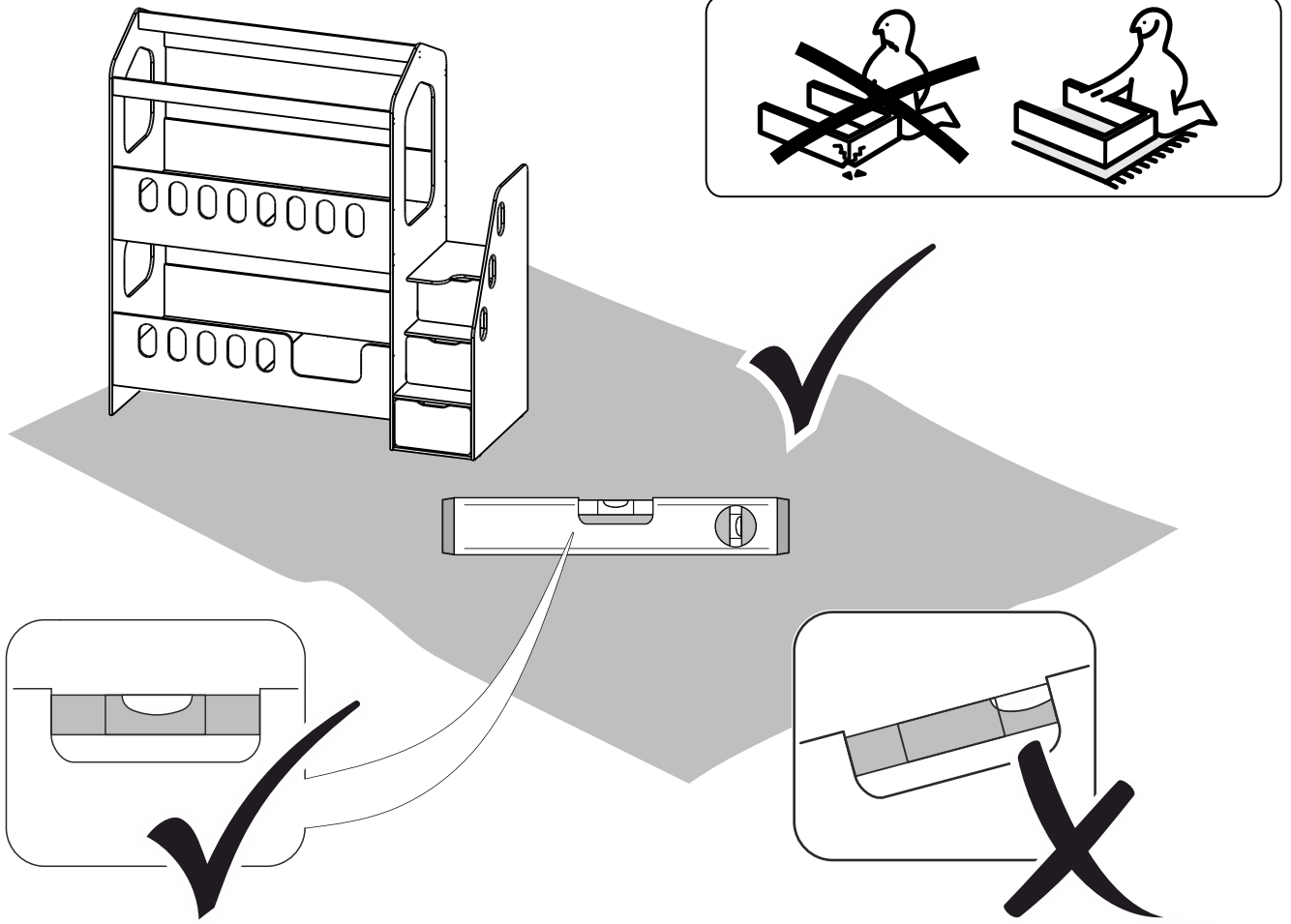
Производитель оставляет за собой право вносить изменения в конструкцию, не ухудшающие ее эксплуатационные характеристики.



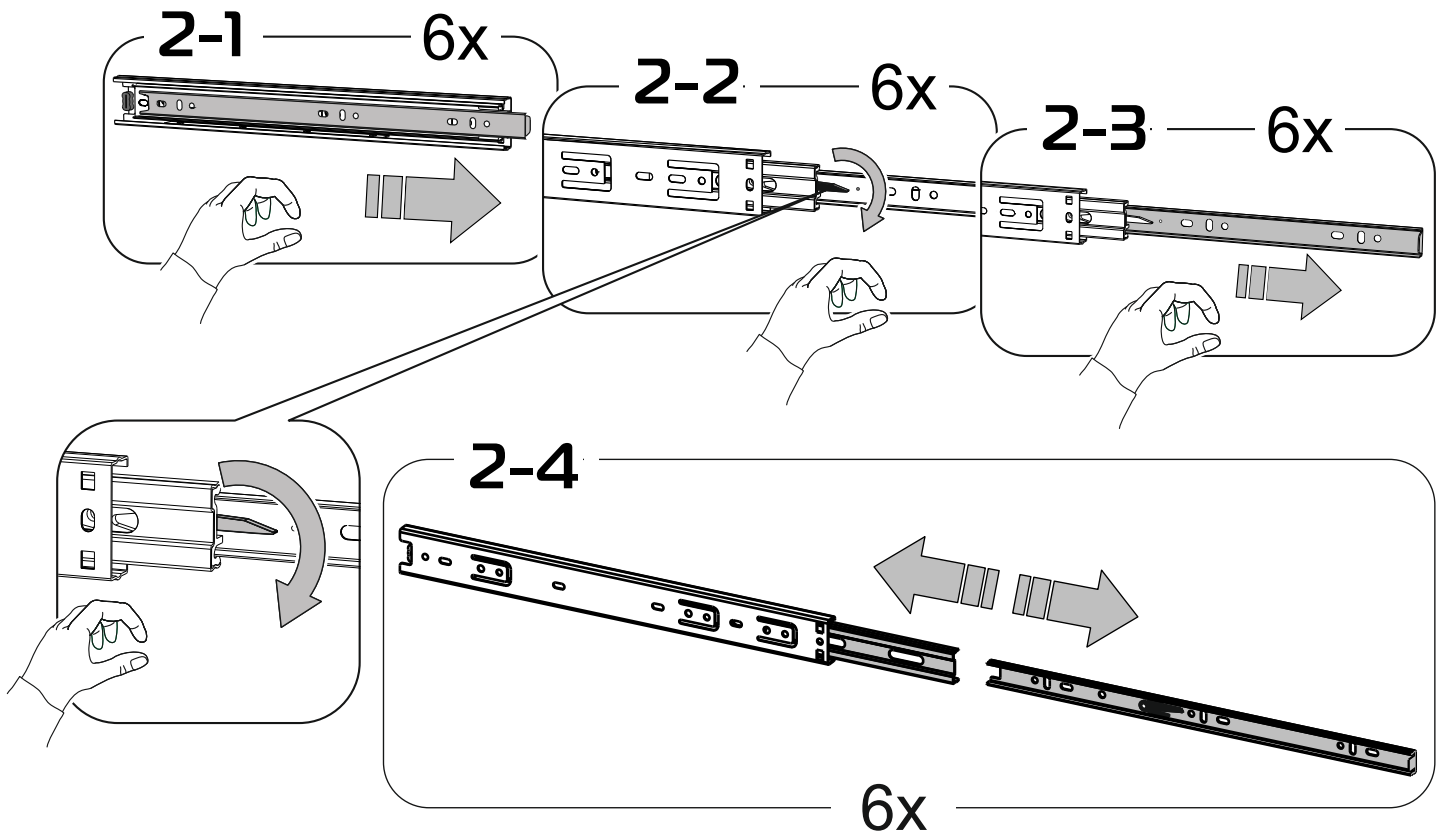
В процессе сборки Вам понадобится:



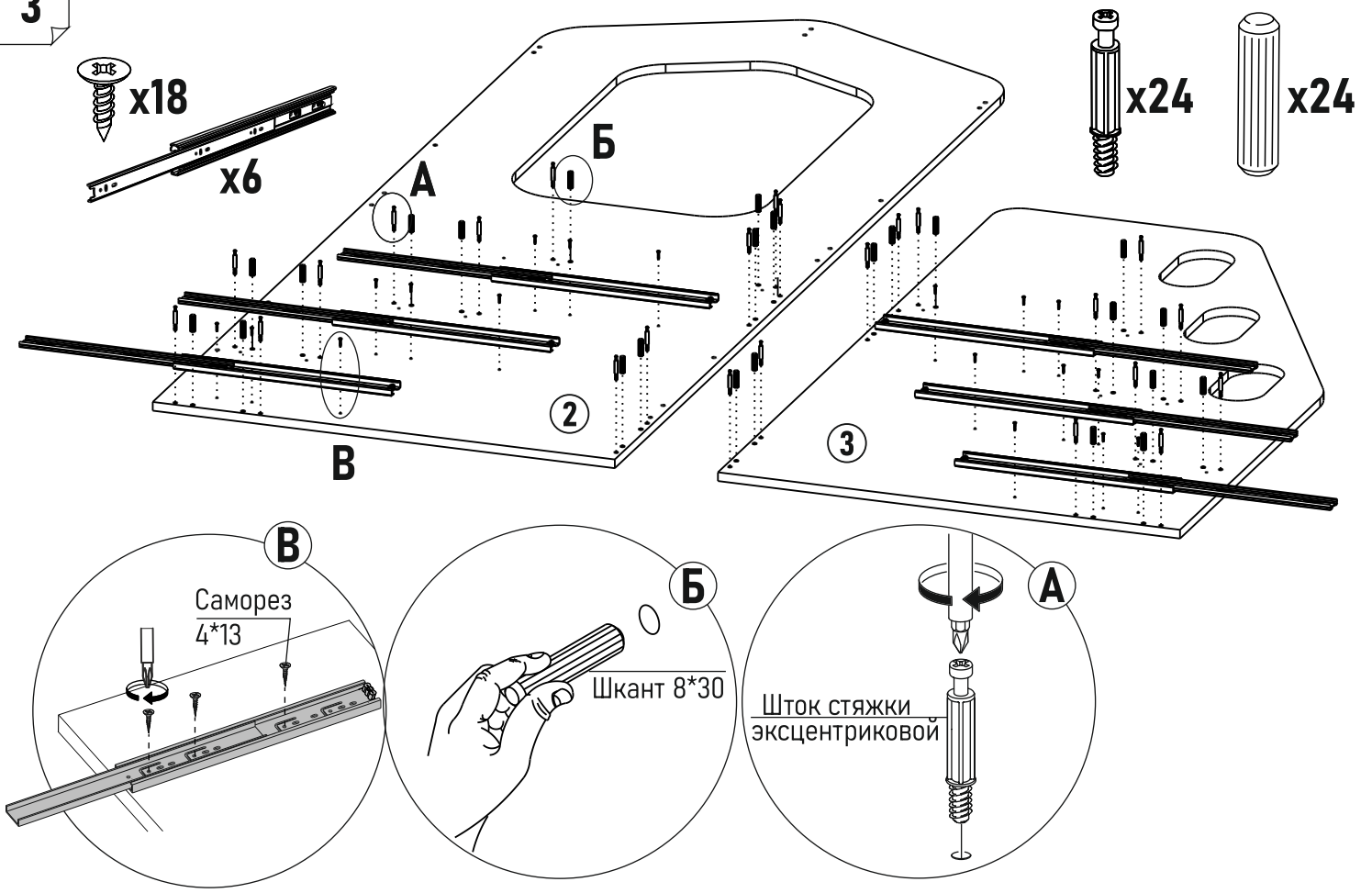
1



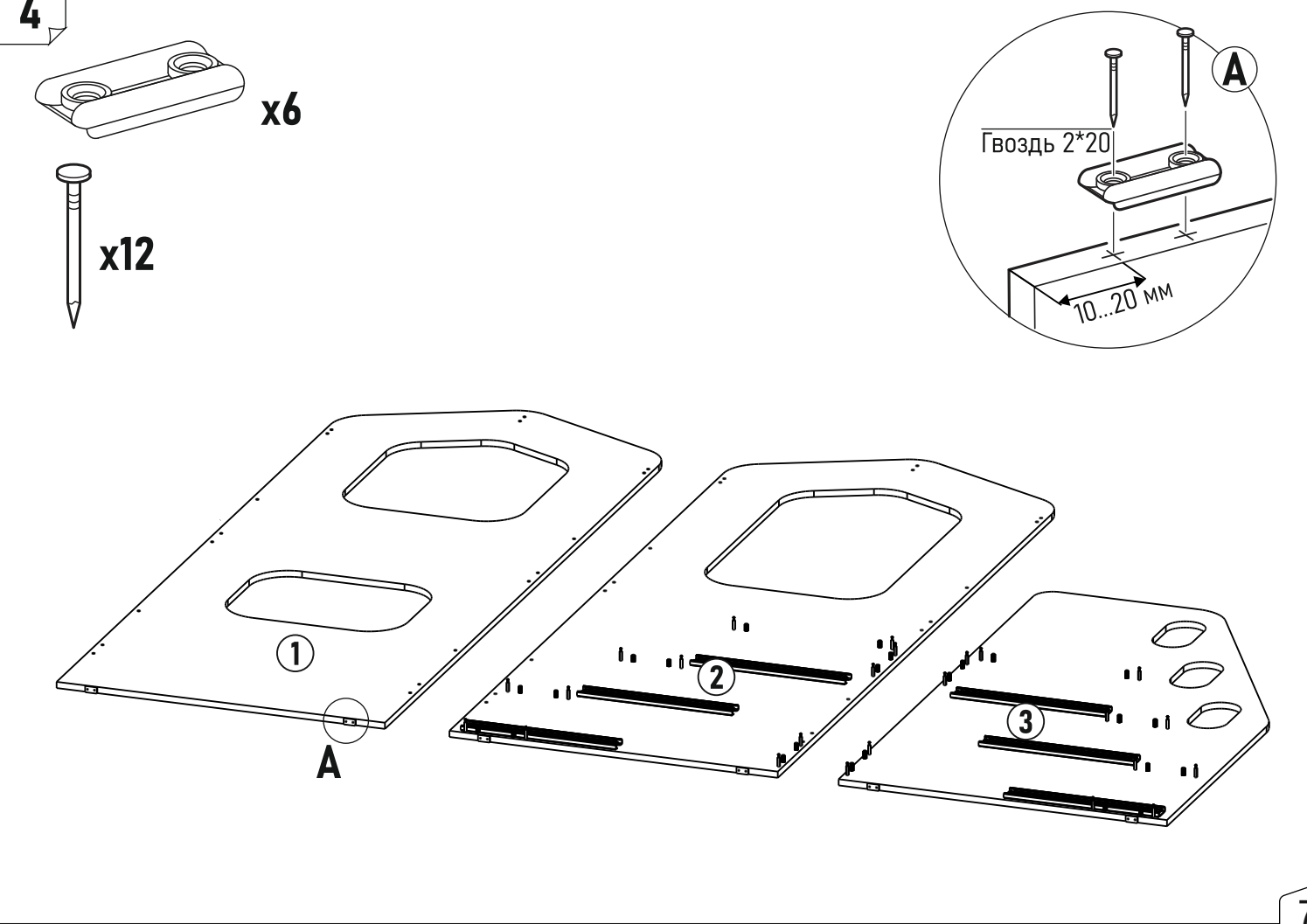
2



3

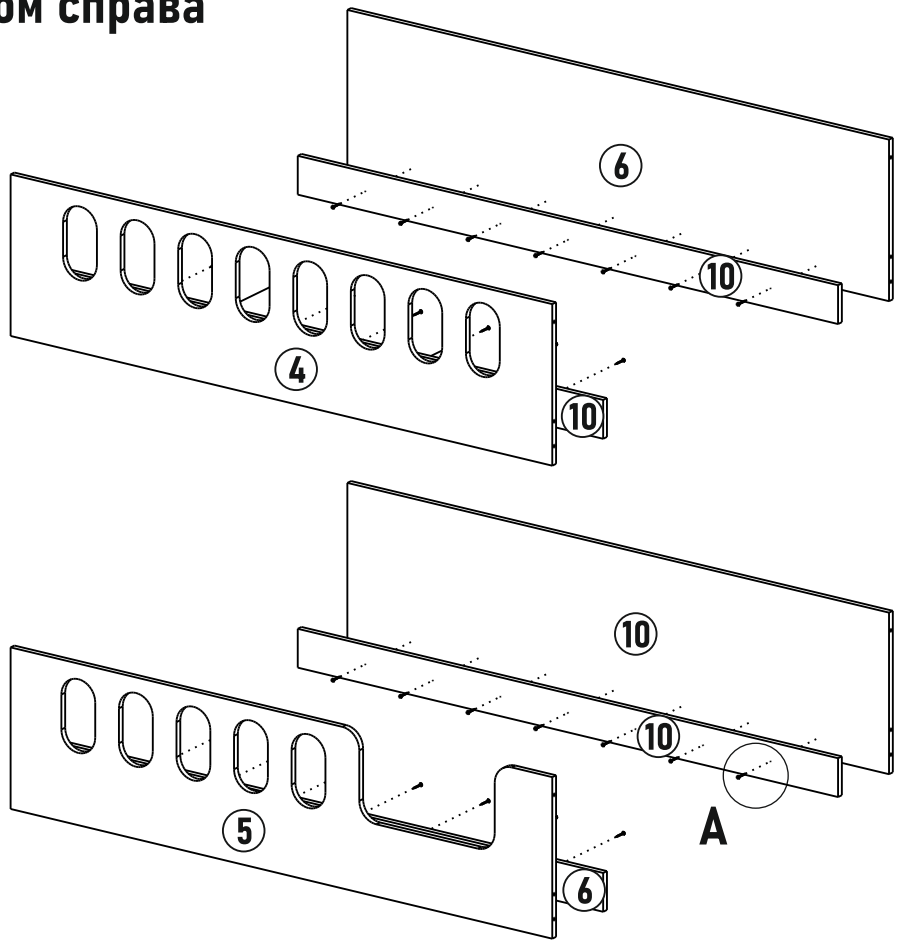
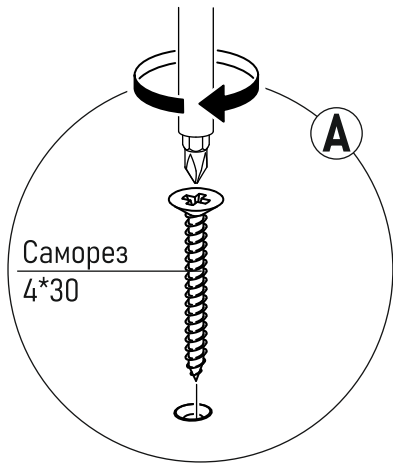
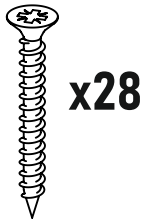


4

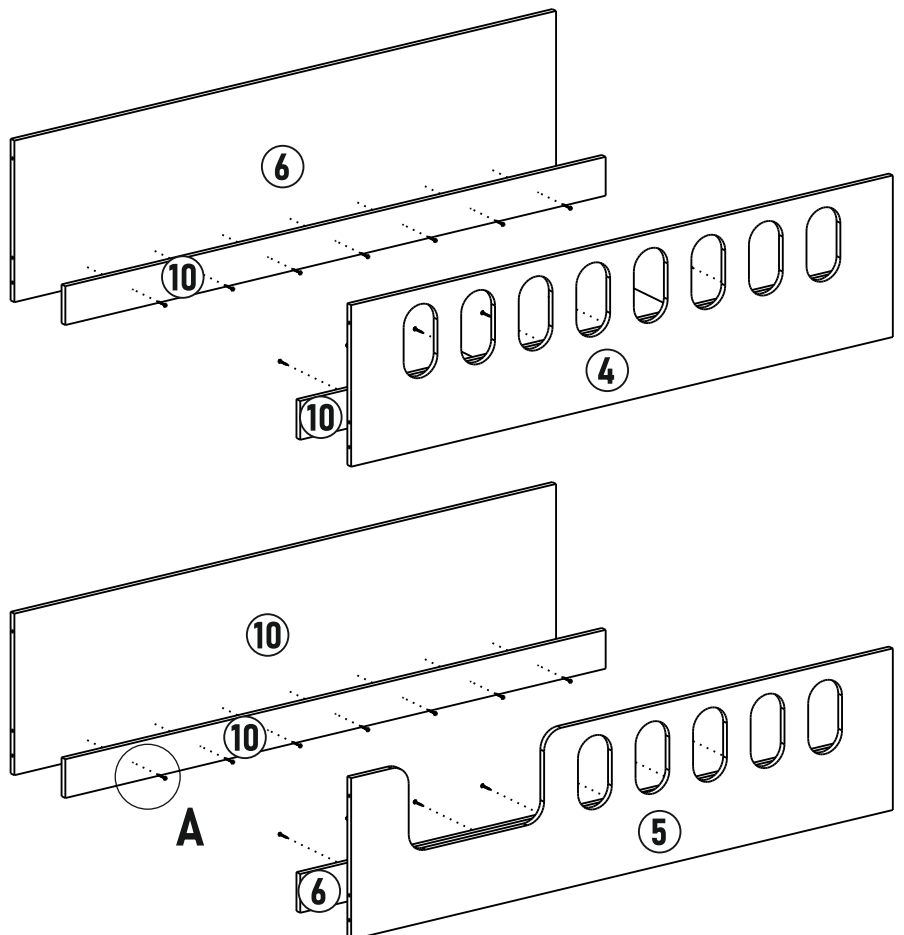
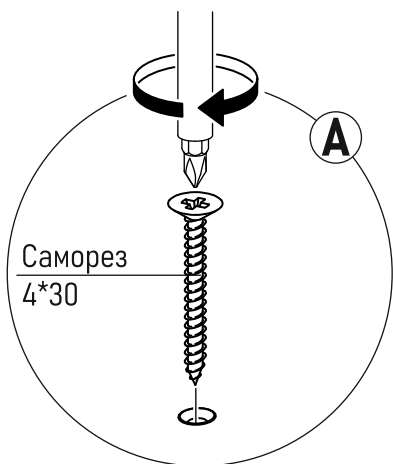


7

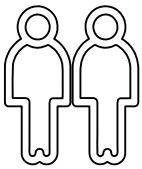
5 Сборка нижним входом справа



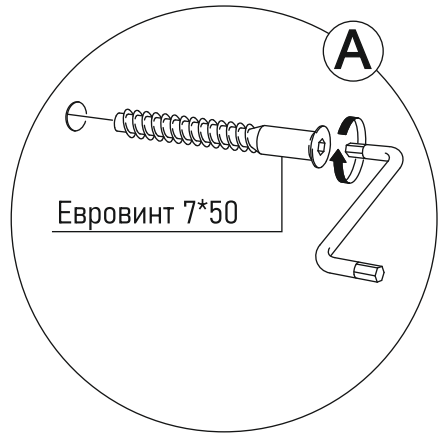
6 Сборка нижним входом слева



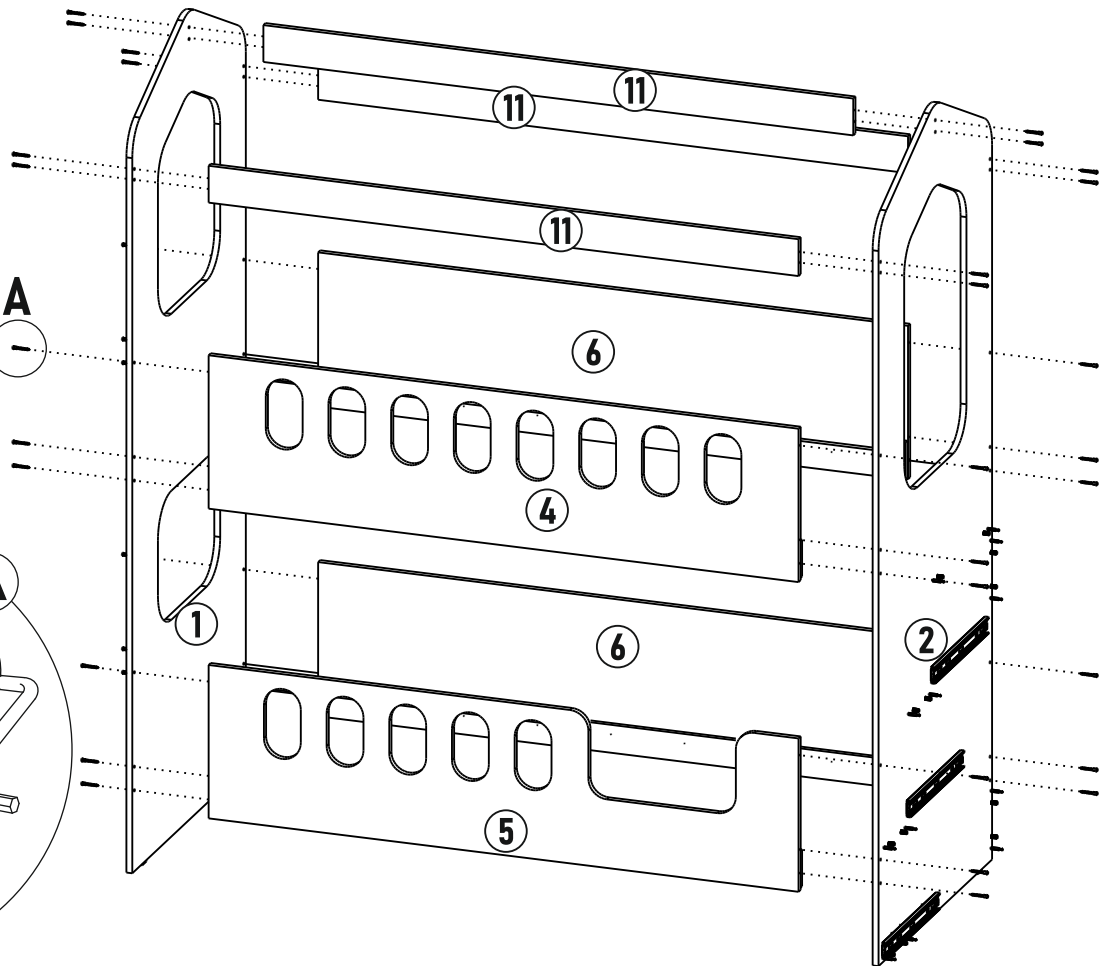
7



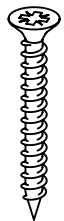
x36



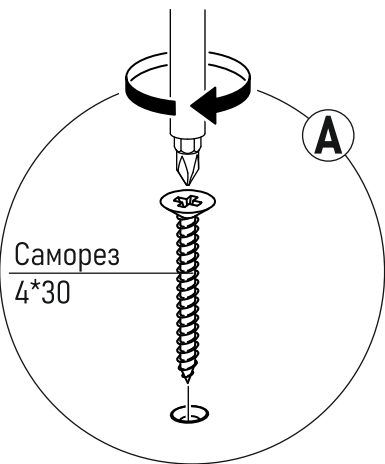
Евровинт 7*50



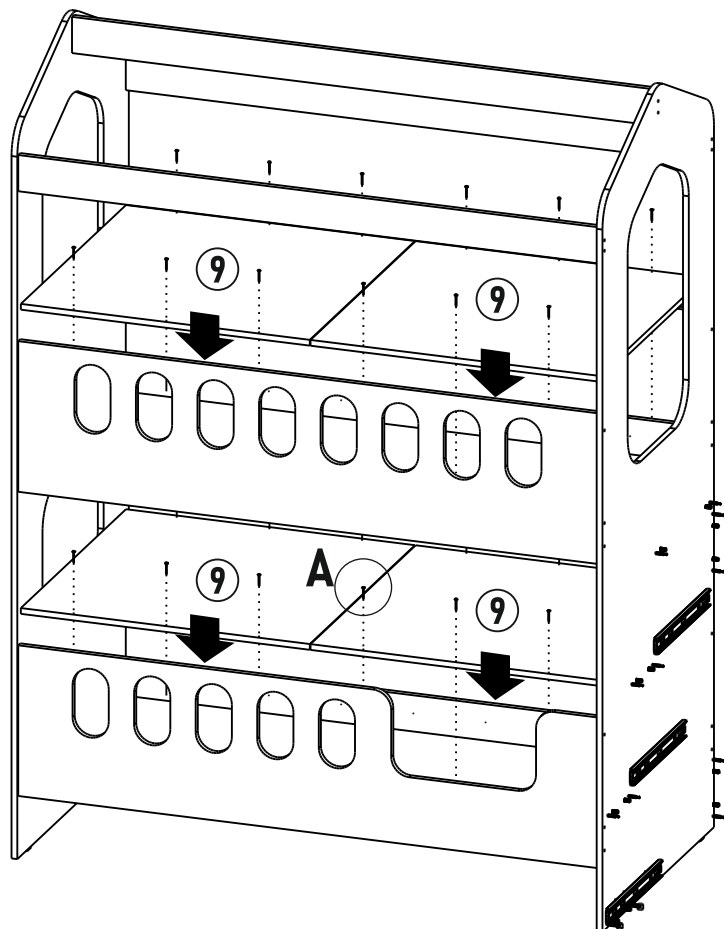
8



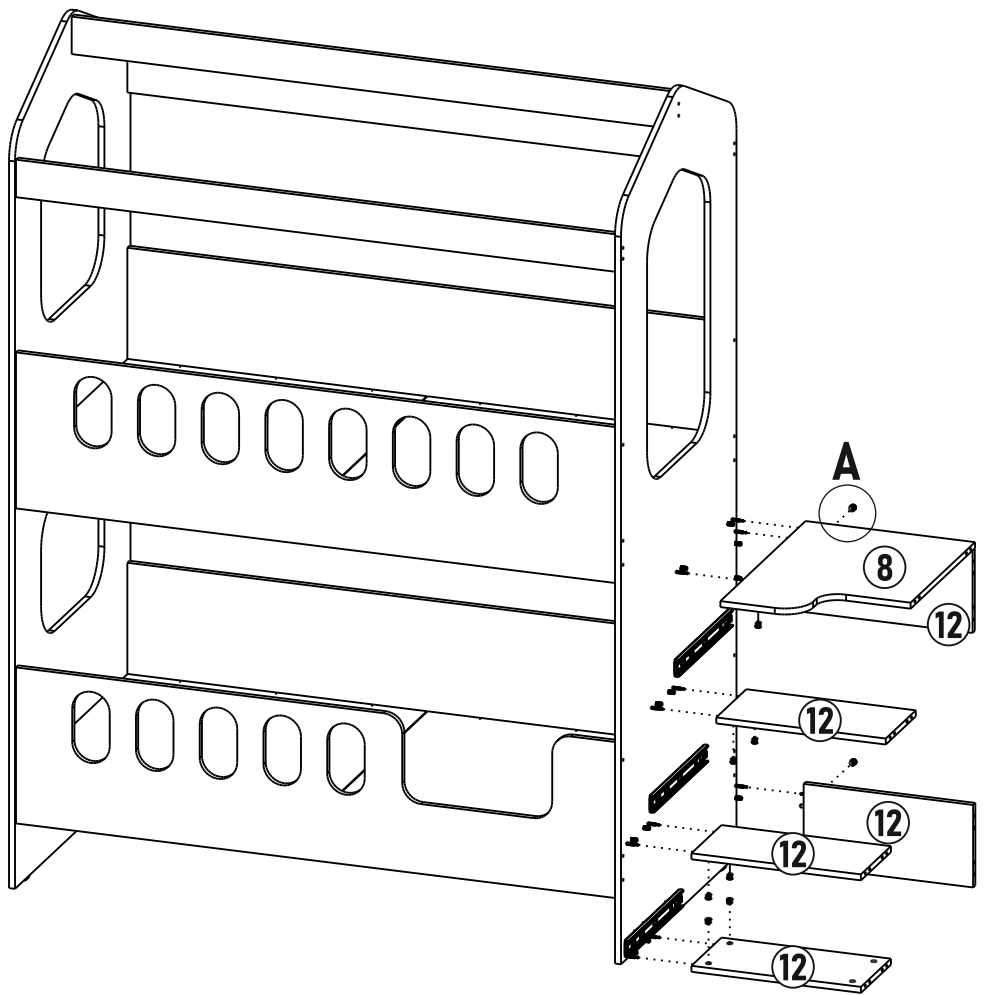
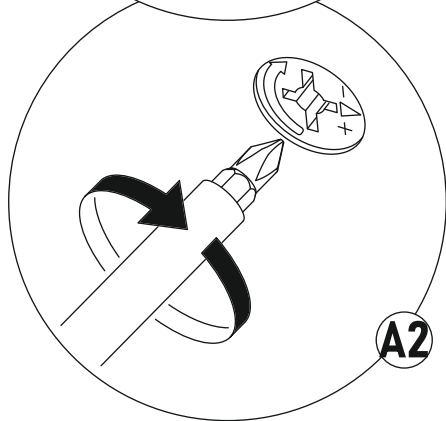
x24




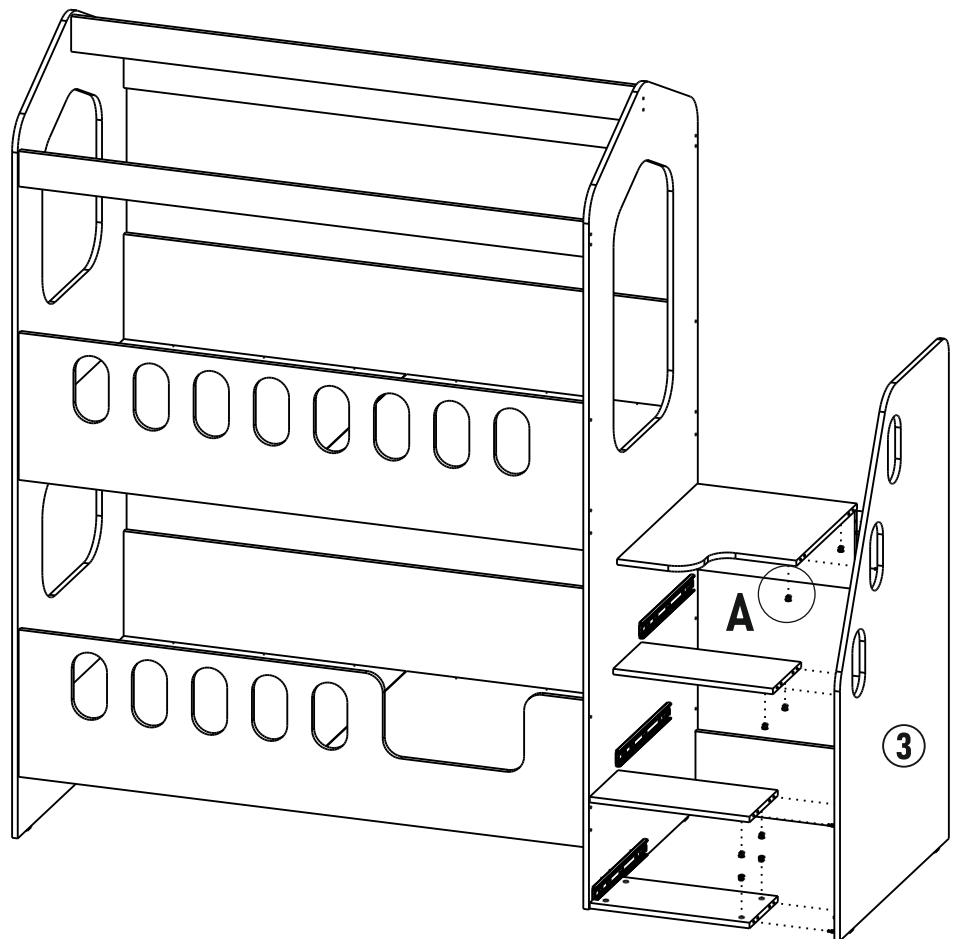
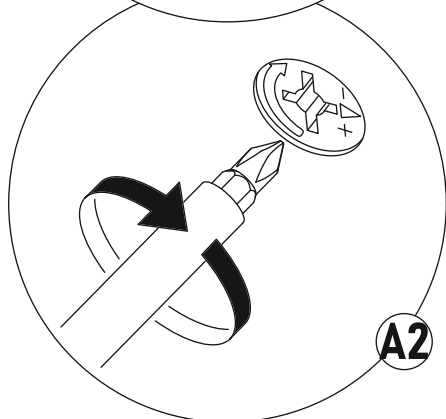
Саморез
4*30



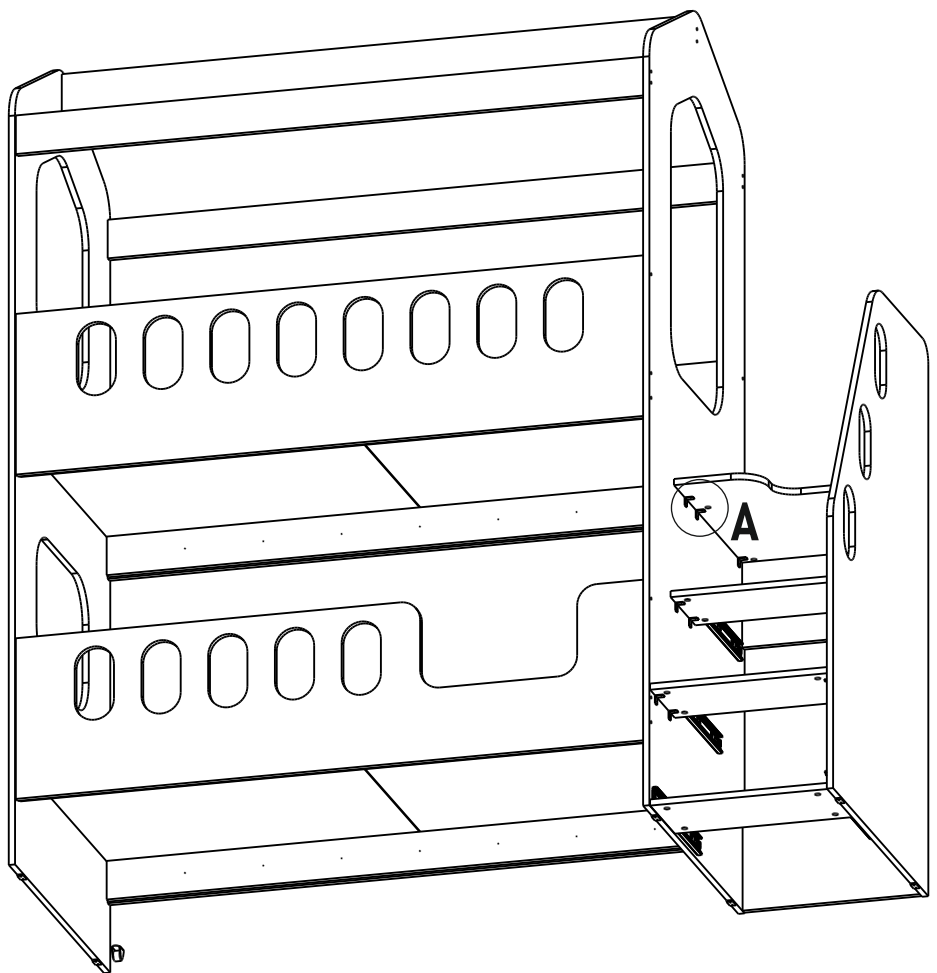
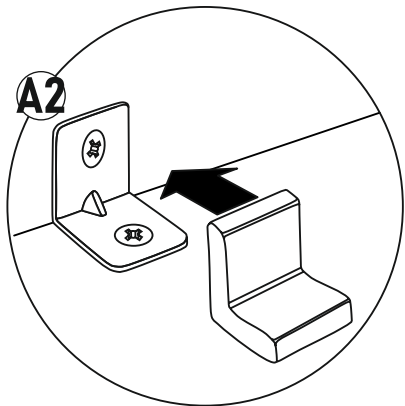
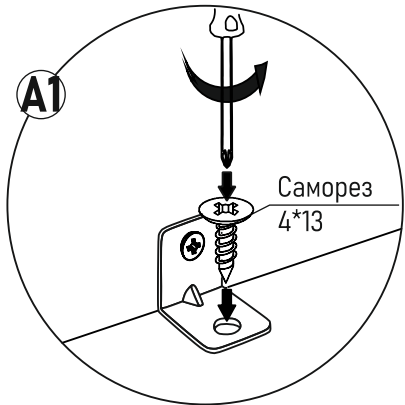
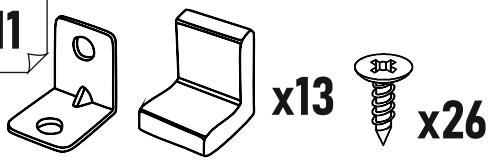
9  x12



10  x12

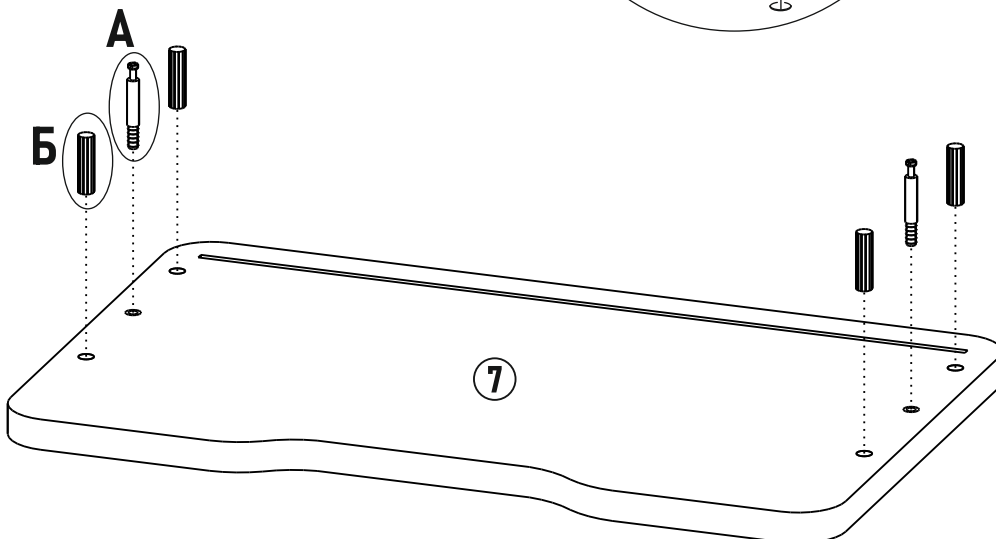
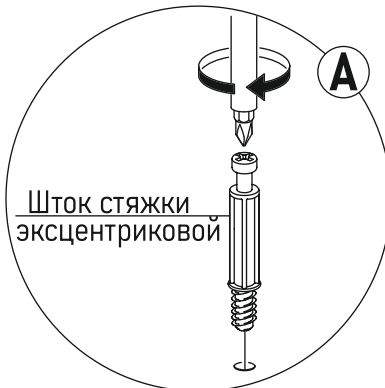
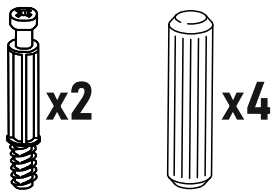


11

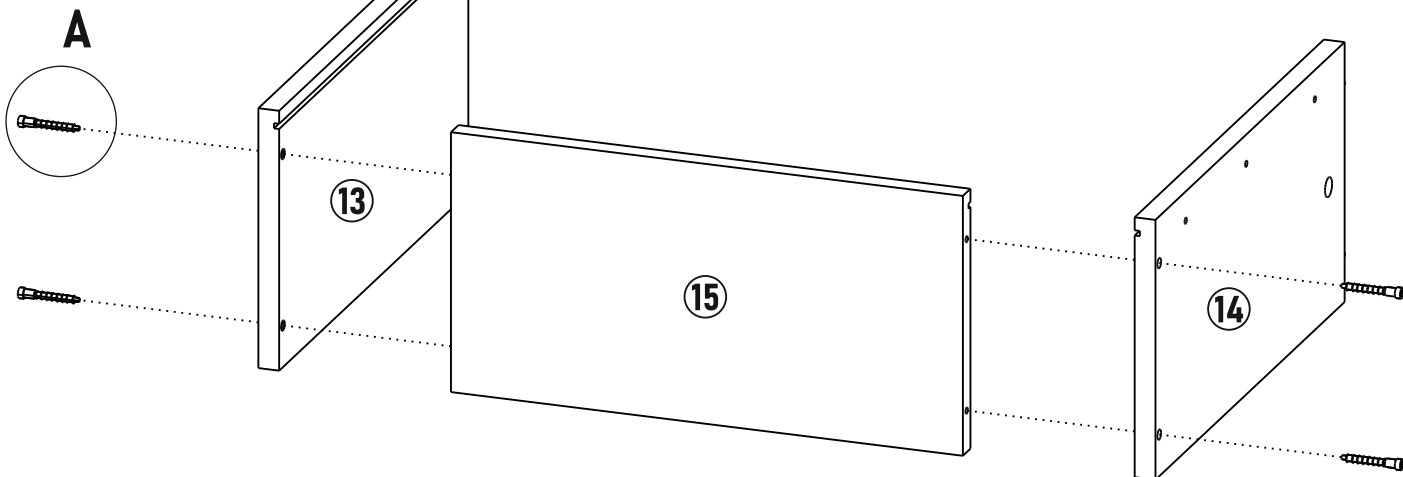
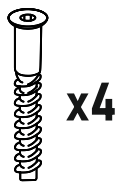


12

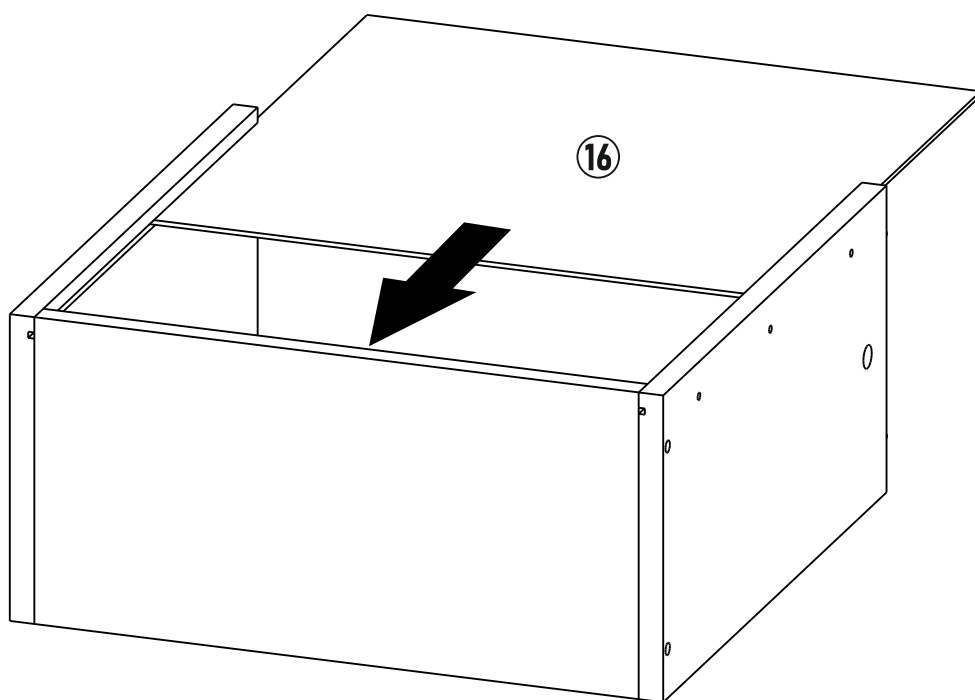
x3



13 x3

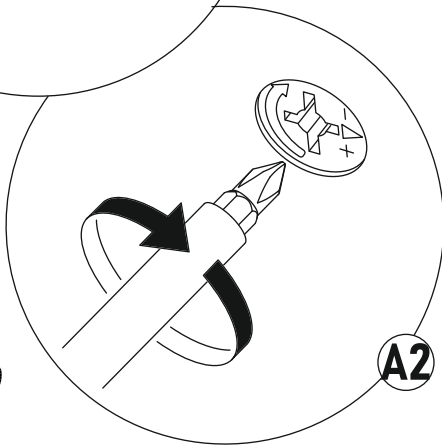
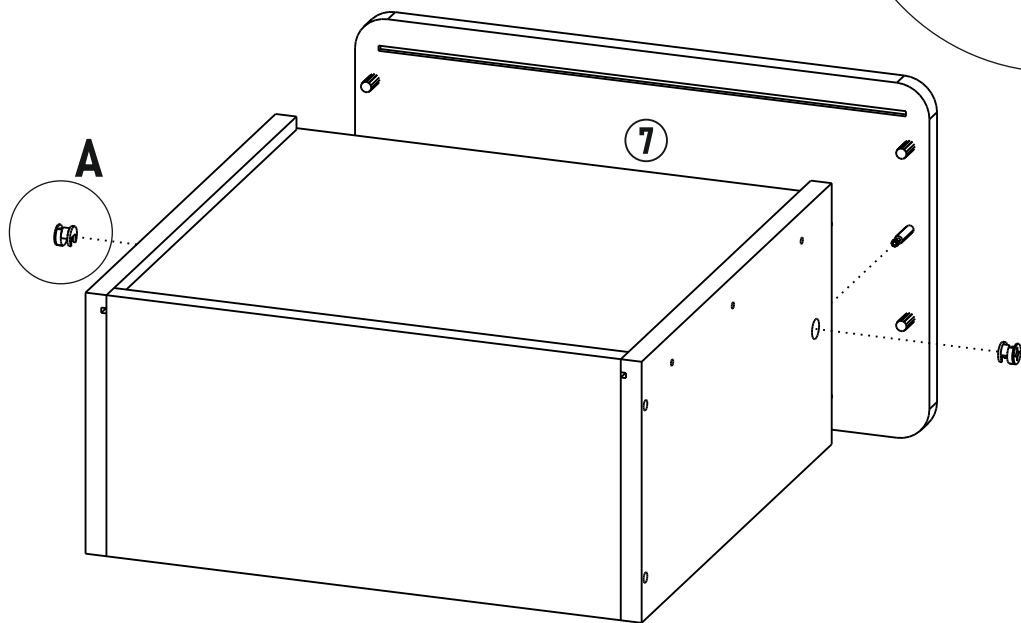


14 x3



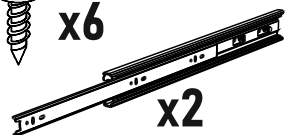
15 x3

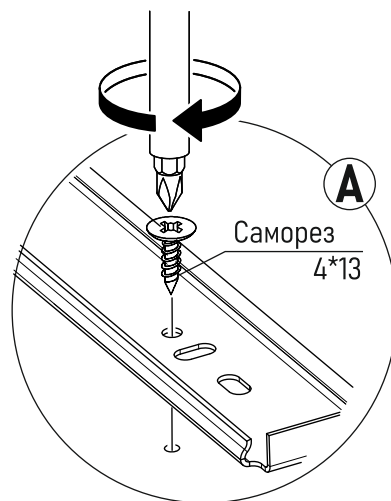
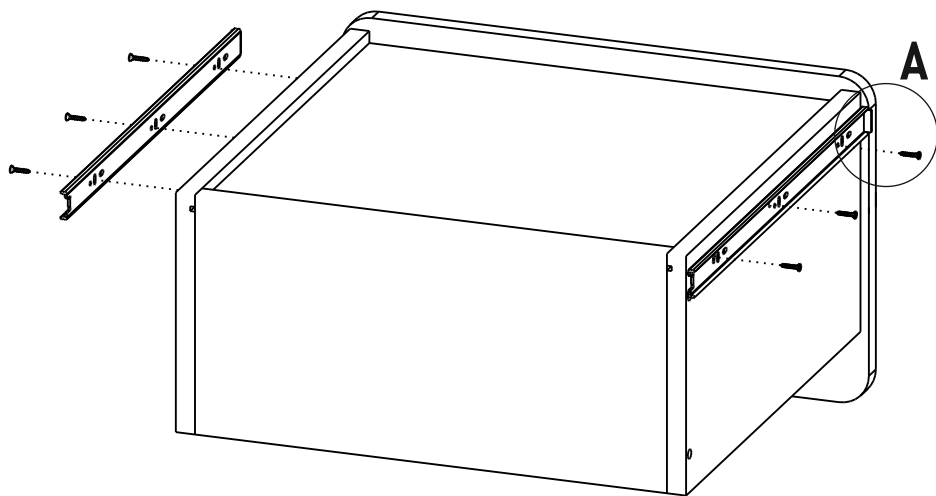
 x12



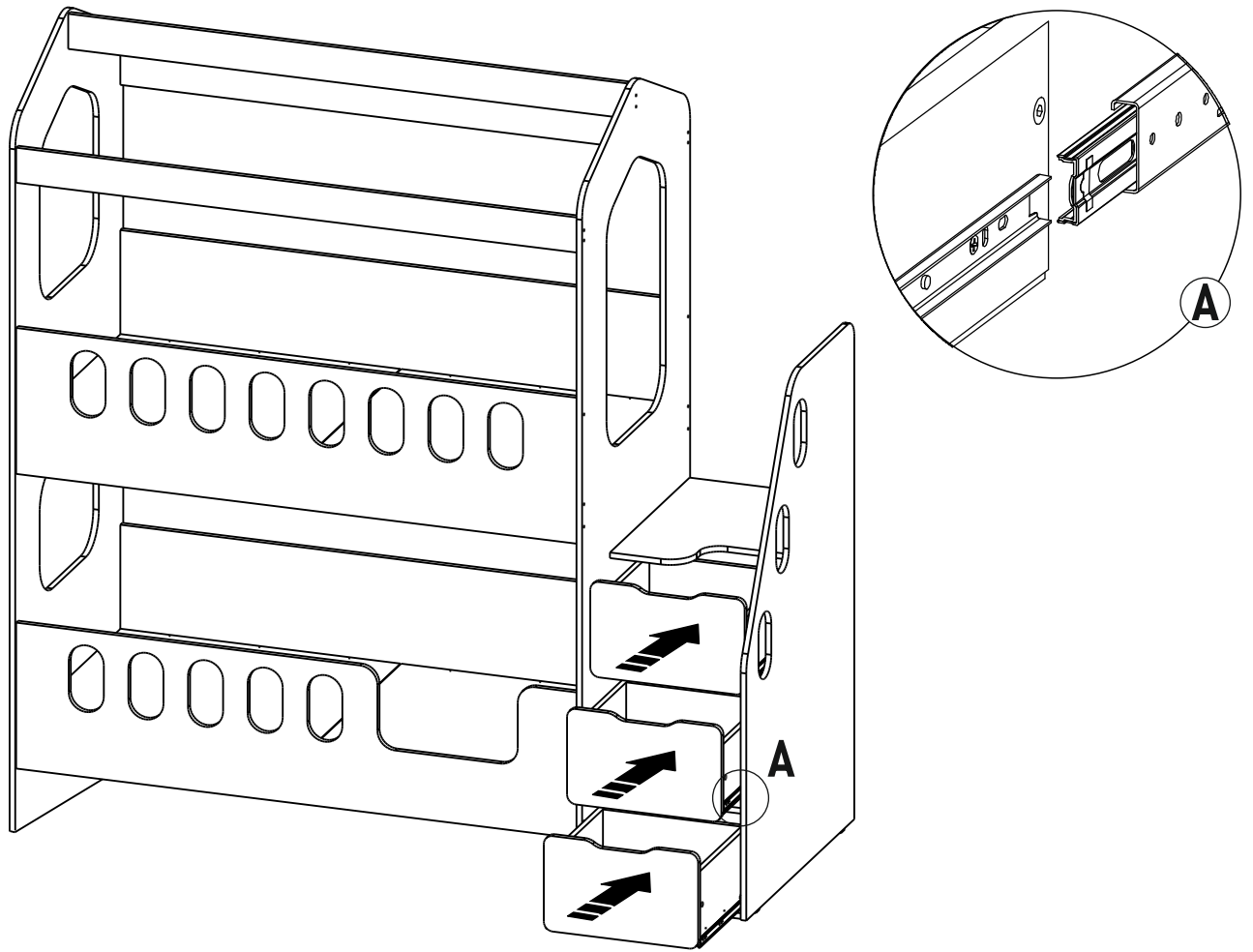
16 x3

 x6

 x2



17



18

