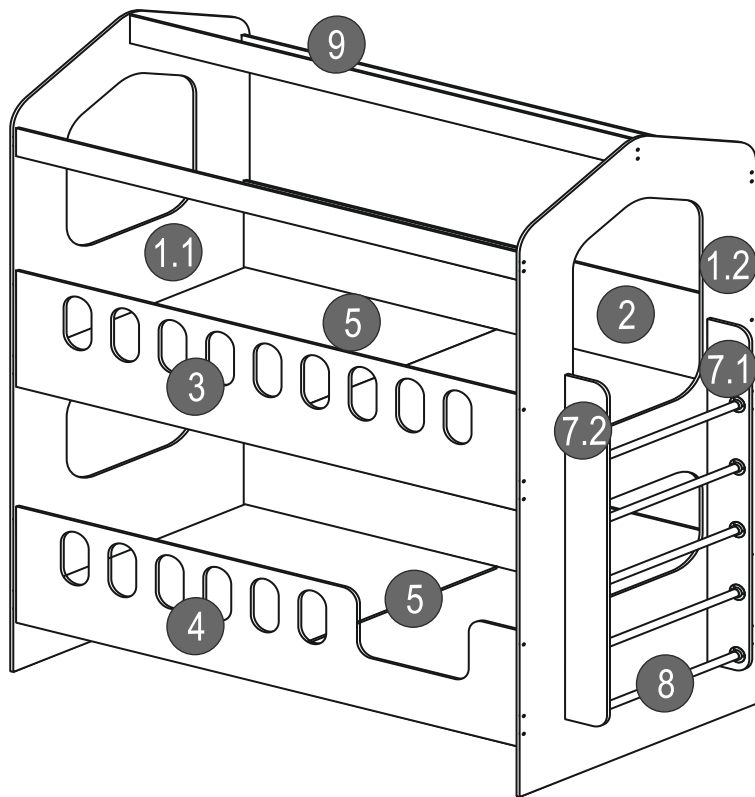


Инструкция по сборке кровати «Сказка» с боковым входом



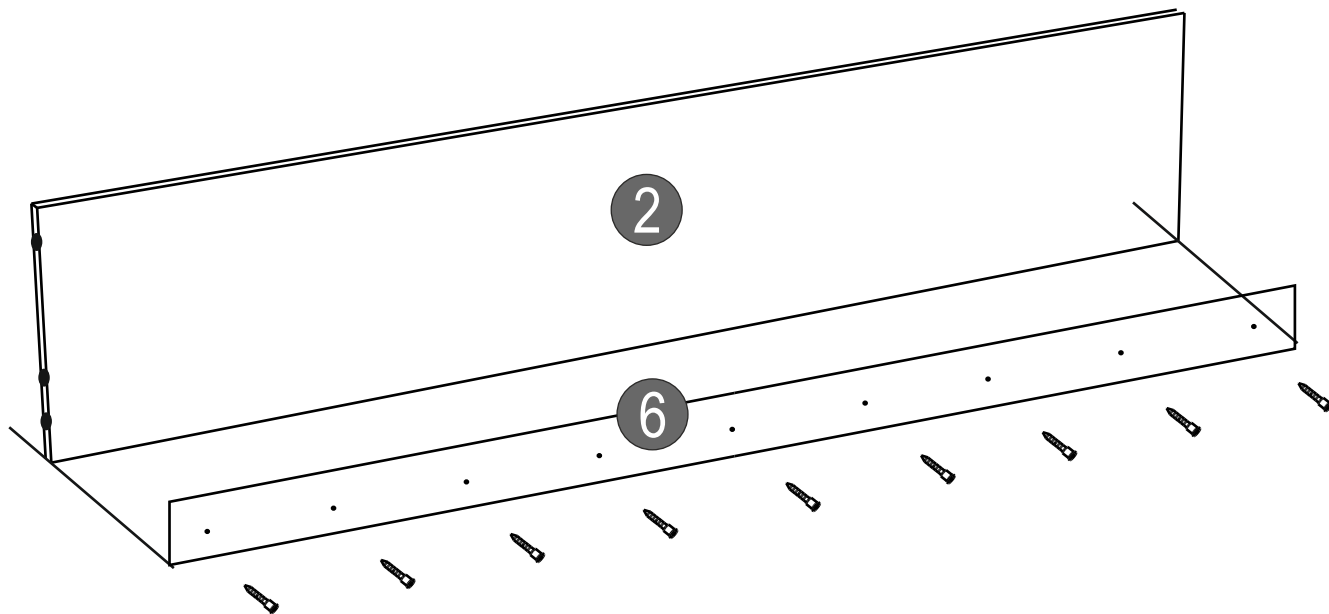
Список фурнитуры

-  - конфирмат 50мм - 48 шт
-  - заглушка мебельная - 48 шт
-  - саморез 4x16мм - 30 шт
-  - саморез 4x30мм - 60 шт
-  - фланец - 10 шт
-  - ступень лесенки - 5 шт
-  - подпятник мебельный - 4шт
-  - гвоздь толевый - 8 шт
-  - ключ S-образный - 1 шт
-  - ключ Г-образный - 1 шт

Наименование деталей

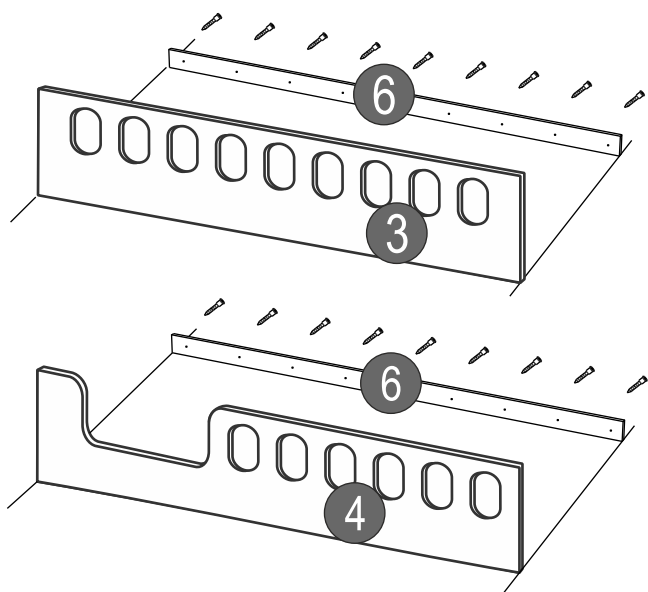
- 1.1) Изголовье - 1 шт
- 1.2) Изголовье с входом - 1 шт
- 2) Задний борт - 2 шт
- 3) Передний борт верхний - 1 шт
- 4) Передний борт нижний - 1 шт
- 5) Дно (секция) - 4 шт
- 6) Рейка дна - 4 шт
- 7.1) Боковина лесенки правая - 1 шт
- 7.2) Боковина лесенки левая - 1 шт
- 8) Ступень лесенки 5 шт
- 9) Балка крыши - 3 шт

- 1** Присоединить рейки (6) к двум задним бортам (2) с помощью саморезов 4x30, Аккуратно совместите рейки по краям бортов. Не накладывайте рейки сверху на резиновый кант. Обратите внимание на расположение отверстий в торце

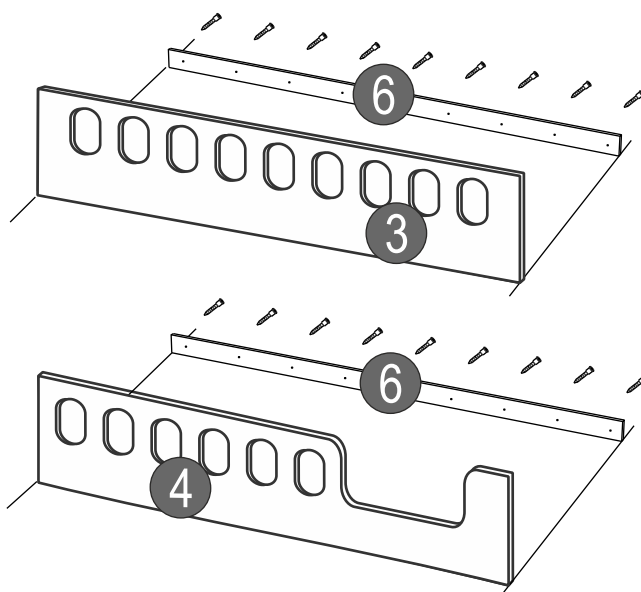


- 2** Присоединить рейки (6) к переднему верхнему борту (3) и переднему нижнему борту (4) с помощью саморезов 4x30, Аккуратно совместите рейки по краям борта. Не накладывайте рейку сверху на резиновый кант.

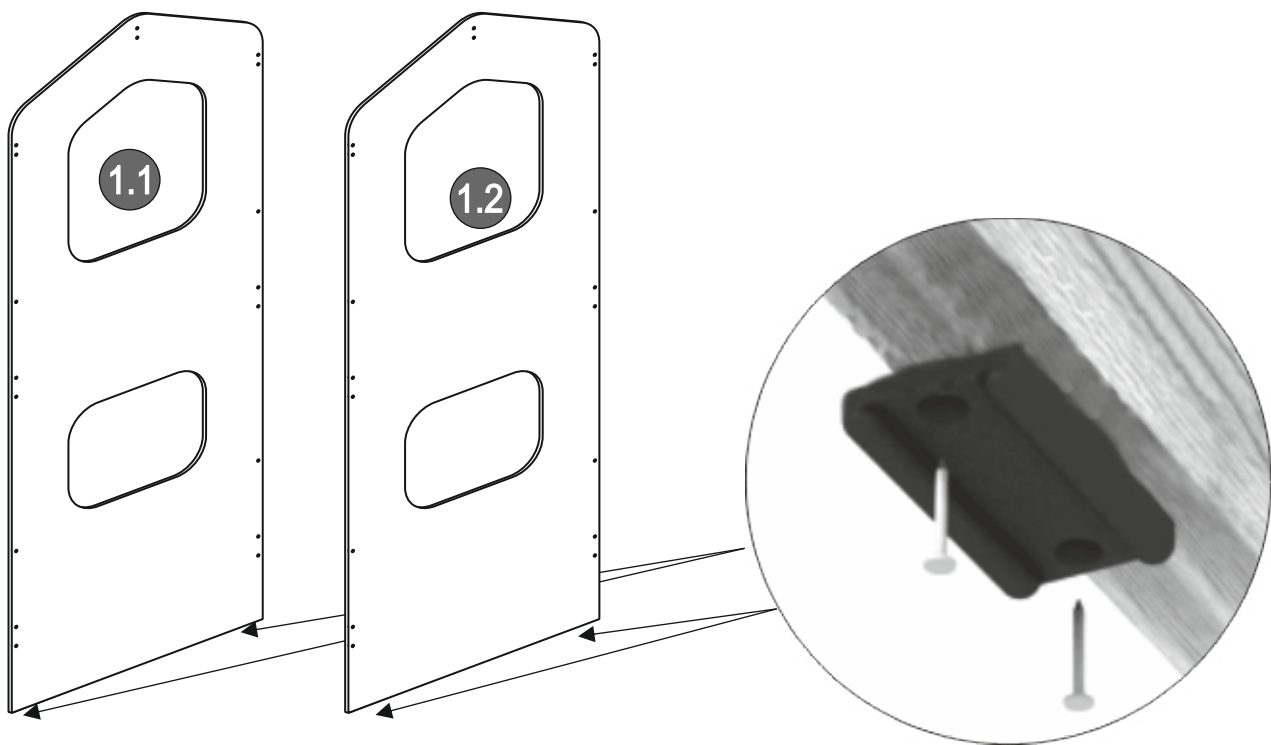
Сборка нижним входом слева



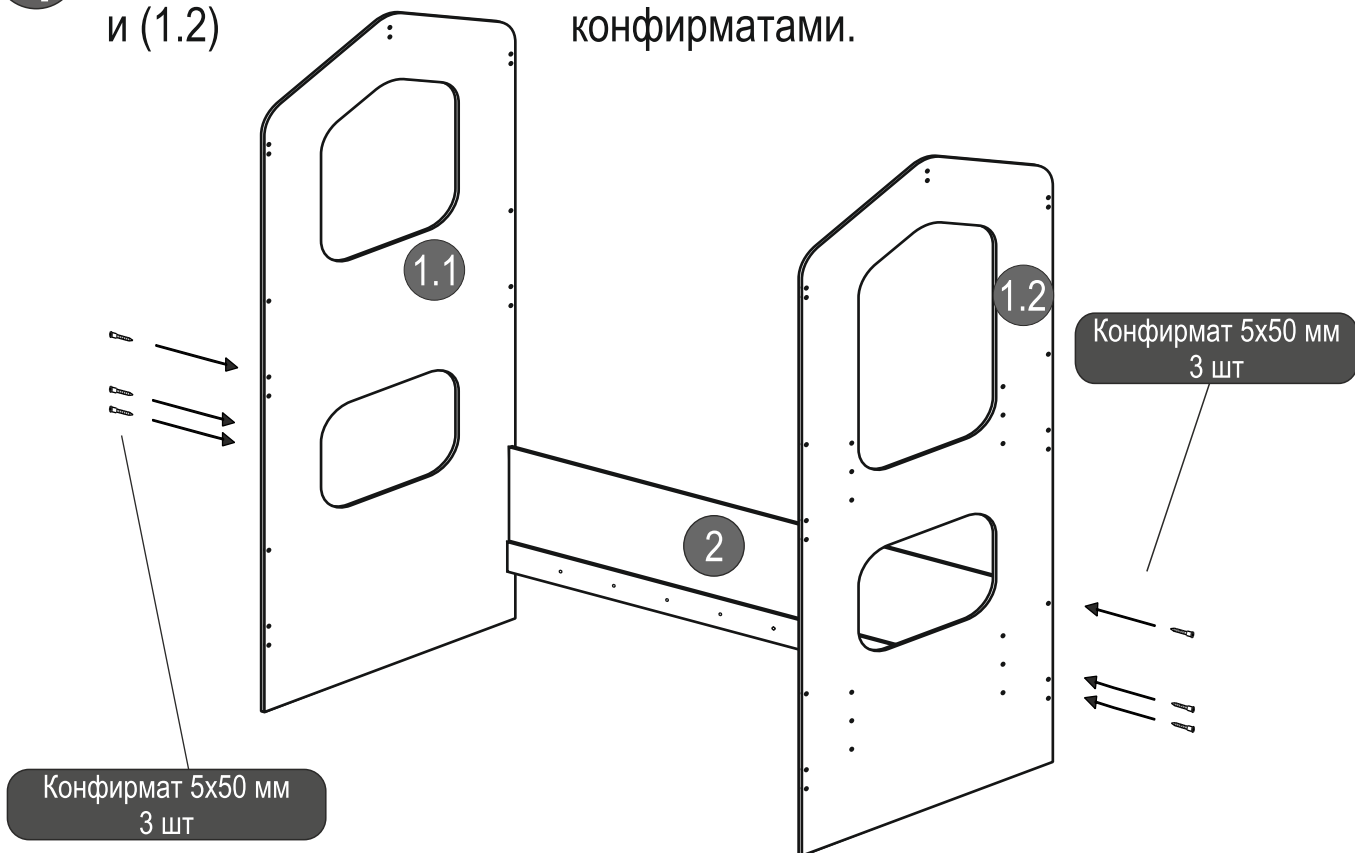
Сборка нижним входом справа



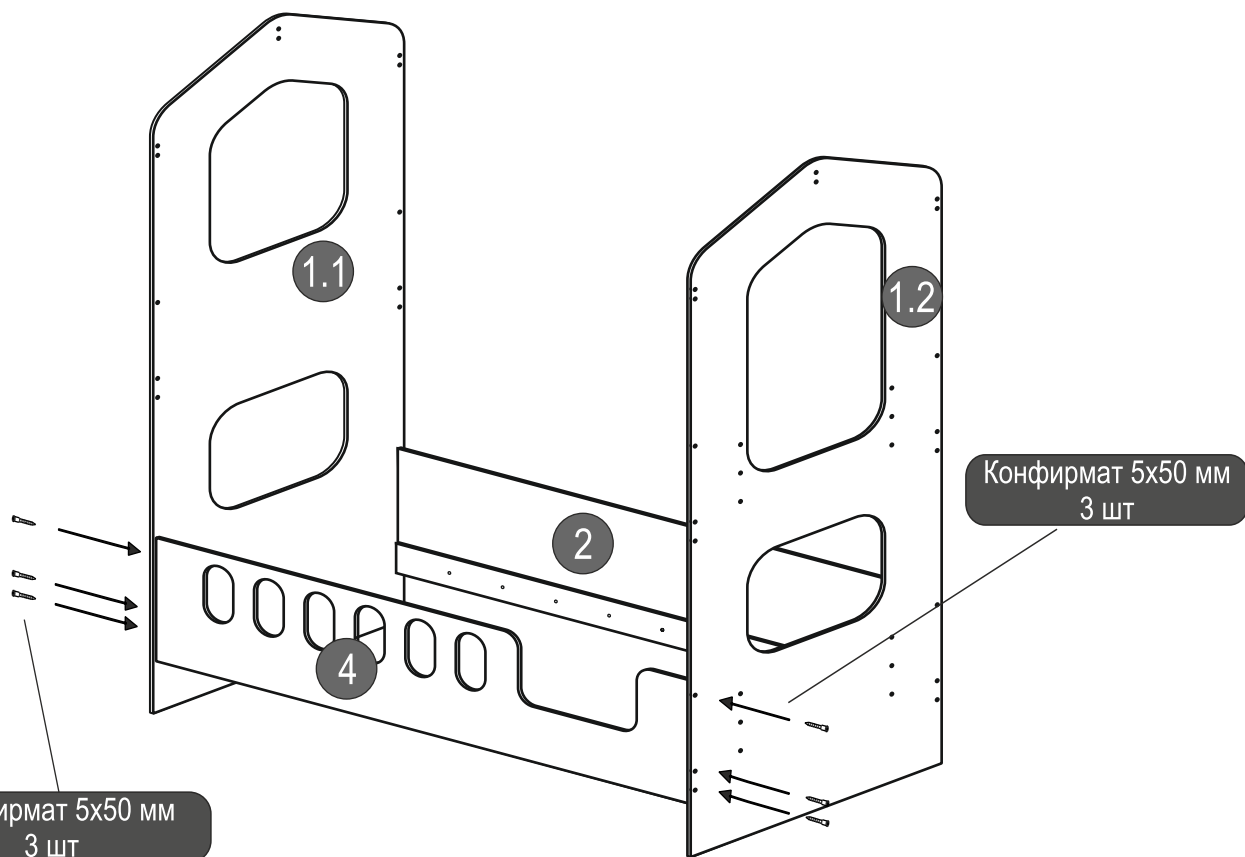
- 3** Подпятники из комплекта прибить гвоздями в нижней части изголовий на расстоянии 2-3 см от края.



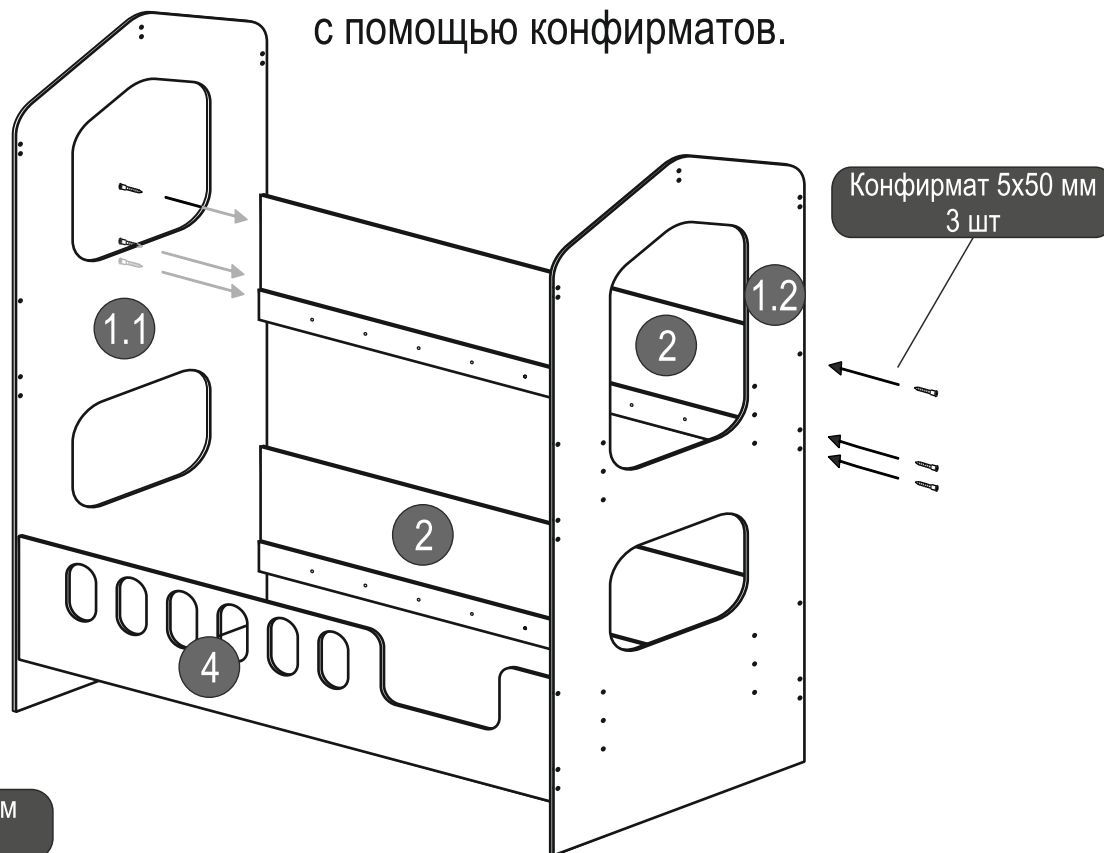
- 4** Присоединить задний борт (2) нижнего яруса к изголовьям (1.1) и (1.2) конфирматами.



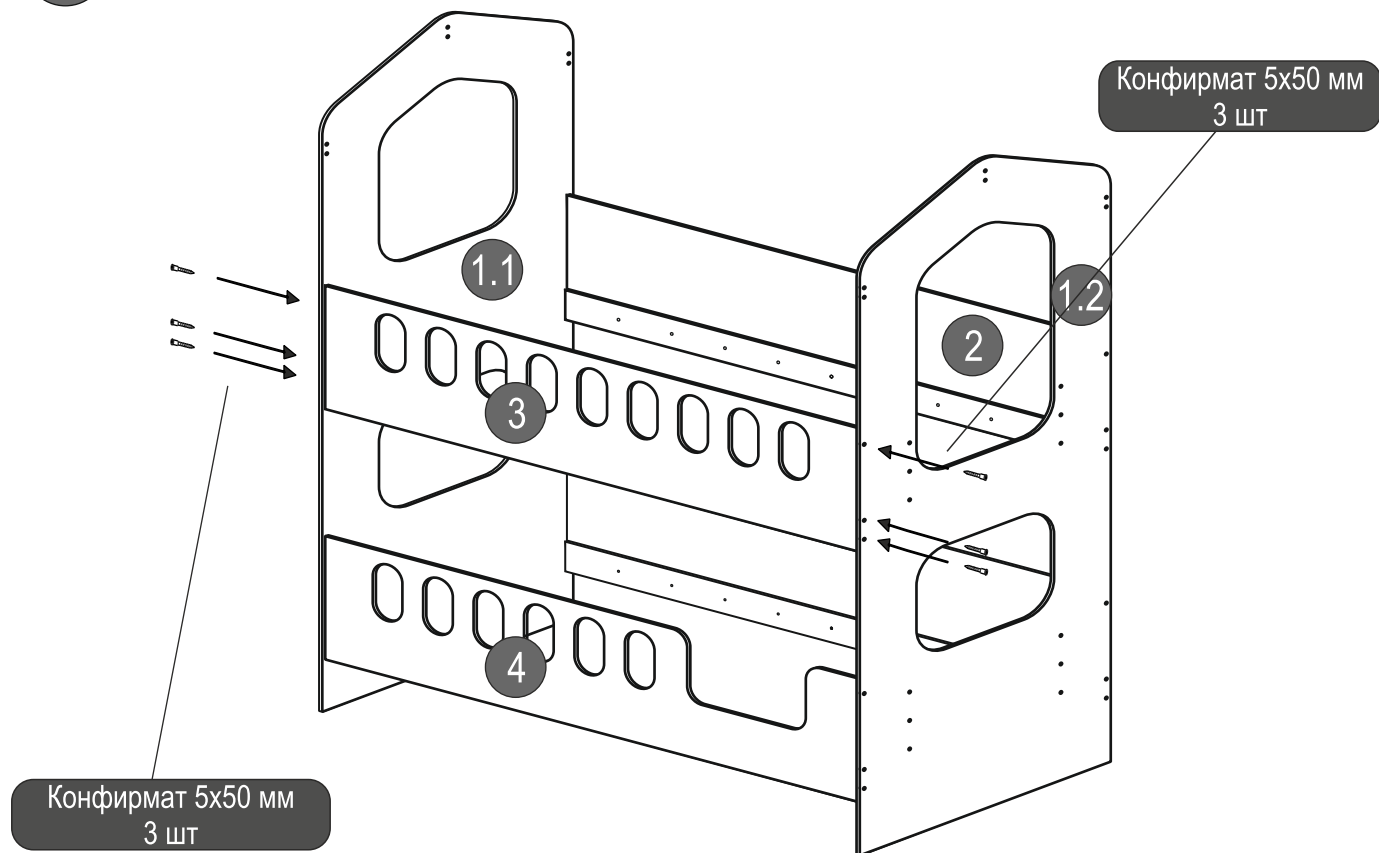
5 Присоединить передний нижний борт (4) к изголовьям (1).



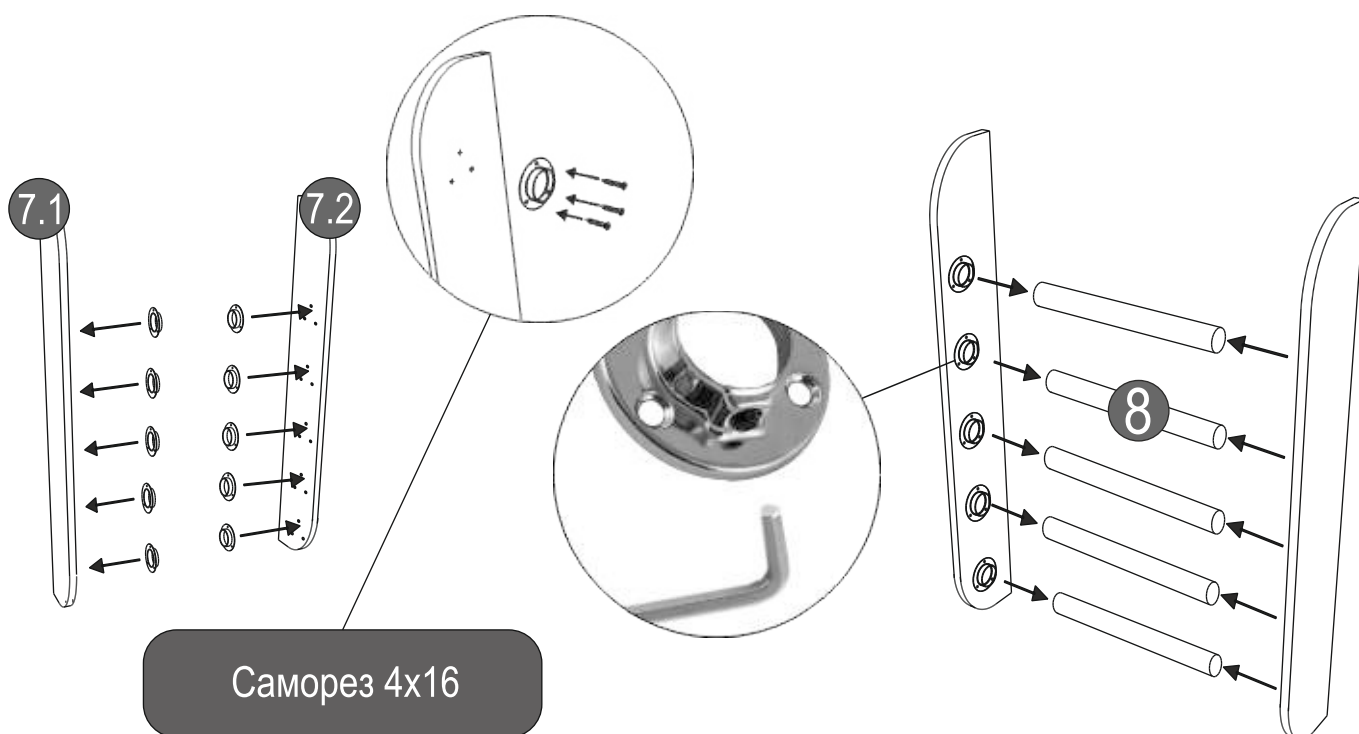
6 Присоединить задний борт верхнего яруса (2) к изголовьям (1.1) и (1.2) с помощью конфирматов.



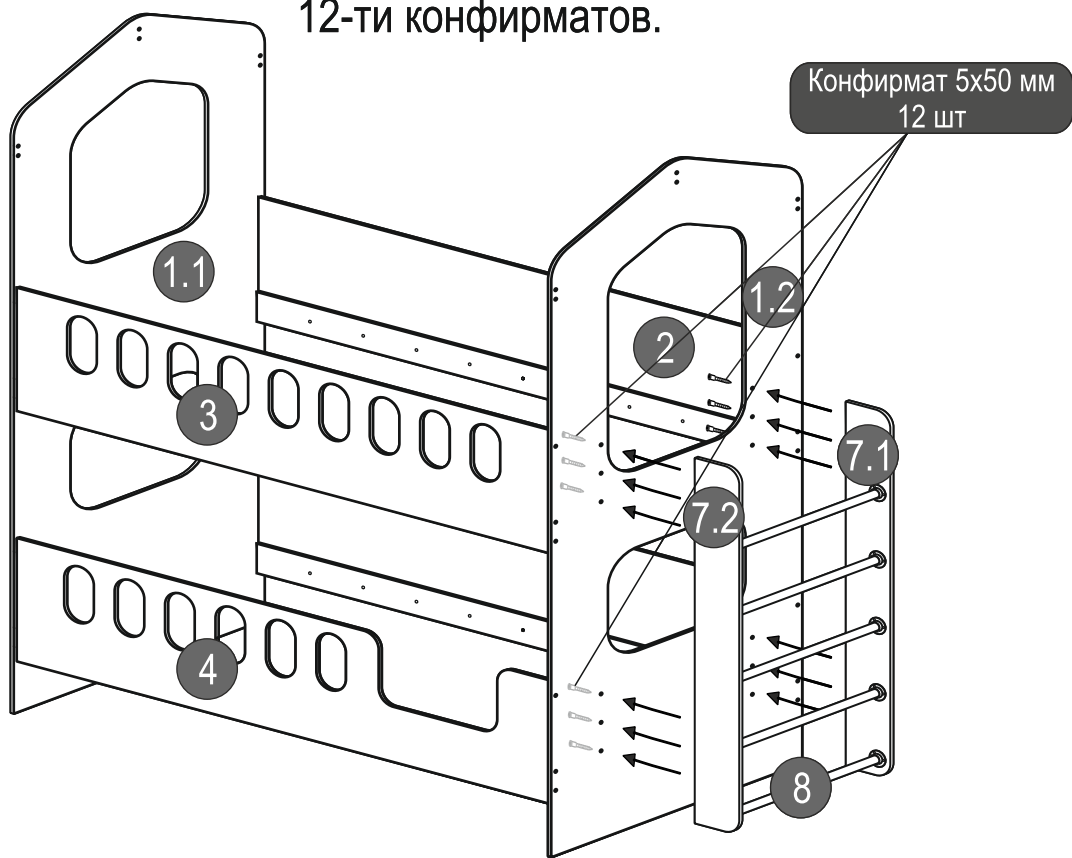
7 Присоединить передний верхний борт (3) к изголовьям (1.1) и (1.2).



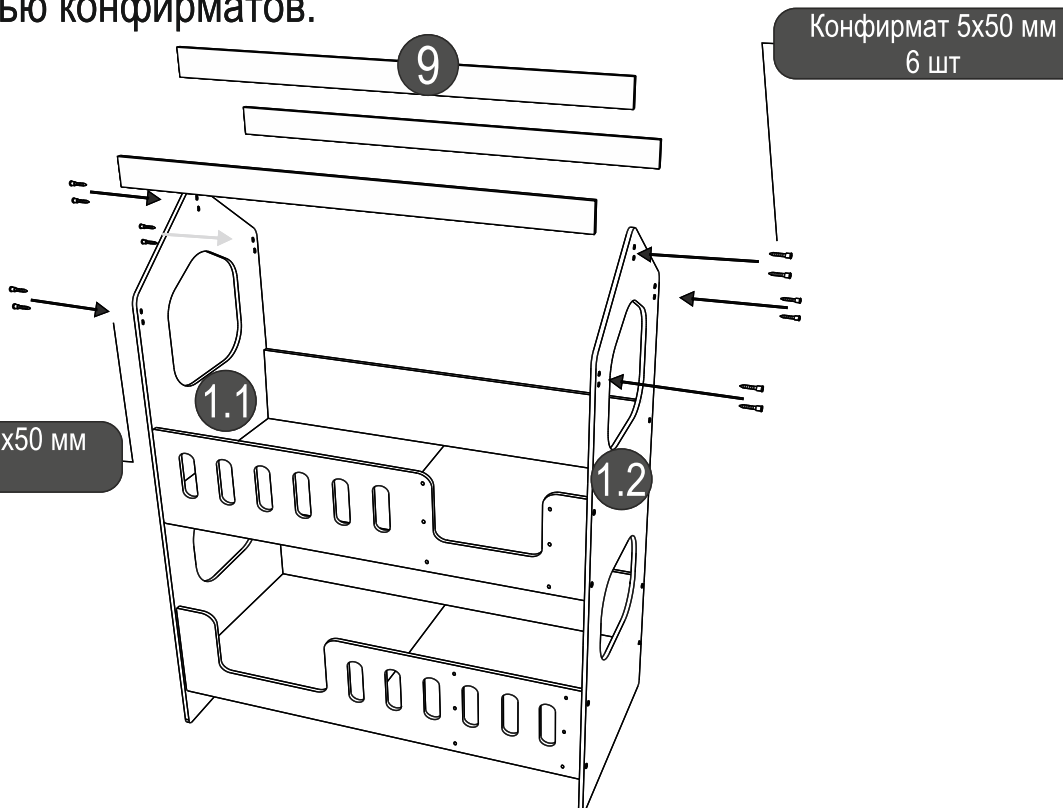
8 Закрепить фланцы на боковинах лестниц (7.1 и 7.2) в размеченные места саморезами 4x16 мм. Вставить ступени лестниц (8) во фланцы и зафиксировать их, затянув стопорные винты в основании фланцев.



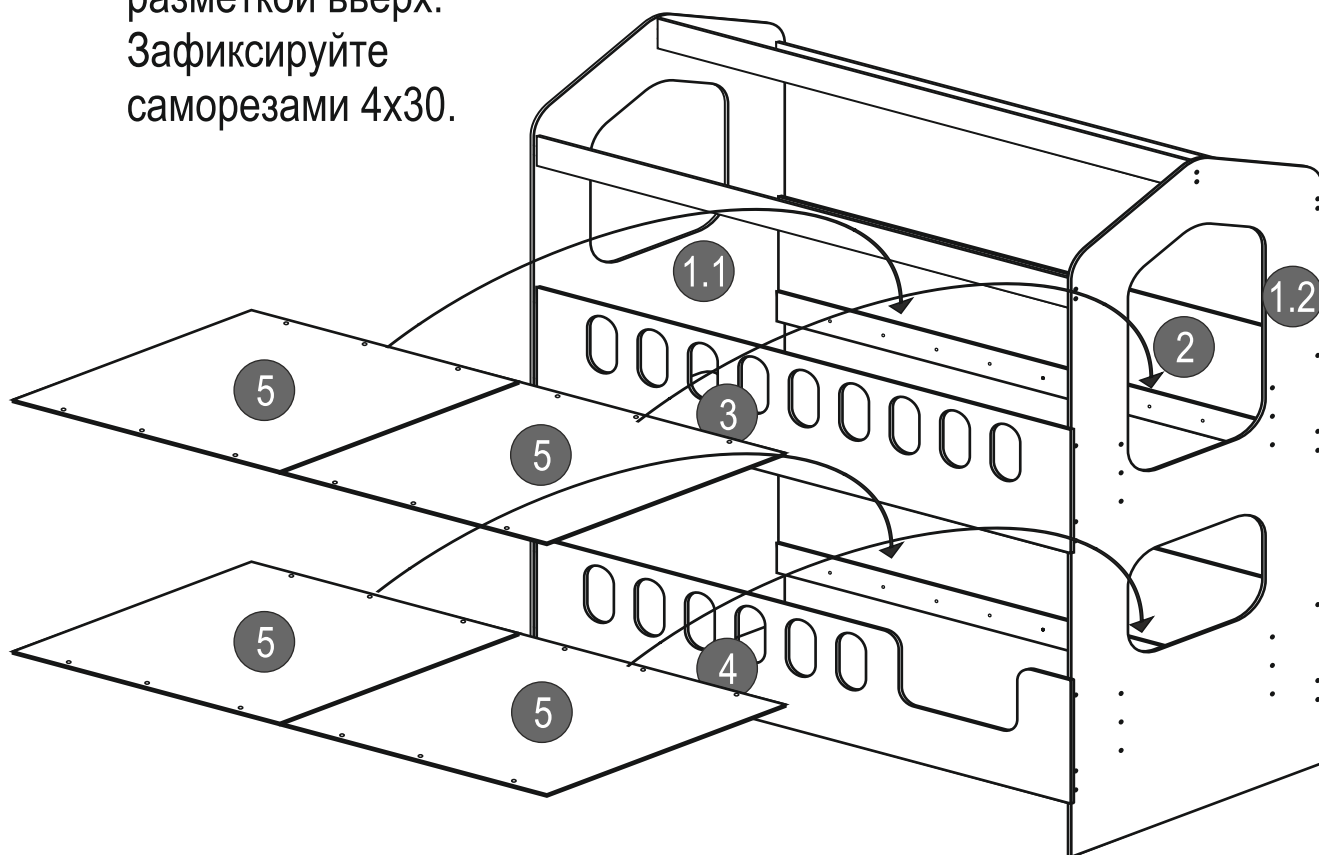
- 9** Собранную лестницу присоединить к изголовью (1.2) с помощью 12-ти конфирматов.



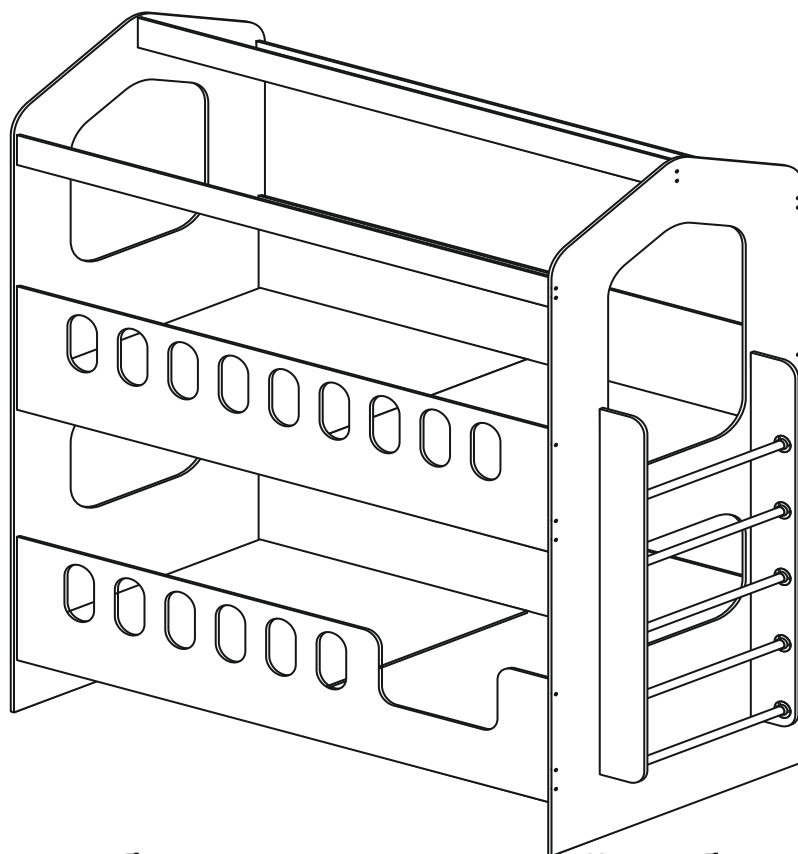
- 10** Присоедините три балки крыши (9) между изголовьями (1.1 и 1.2) с помощью конфирматов.



- 11** Уложите секции дна (5) на рейки нижнего и верхнего ярусов (6) разметкой вверх. Зафиксируйте саморезами 4x30.



- 12** Закройте головки конфирматов заглушками из комплекта. Ваша кровать готова!



Спасибо за покупку нашей мебели!