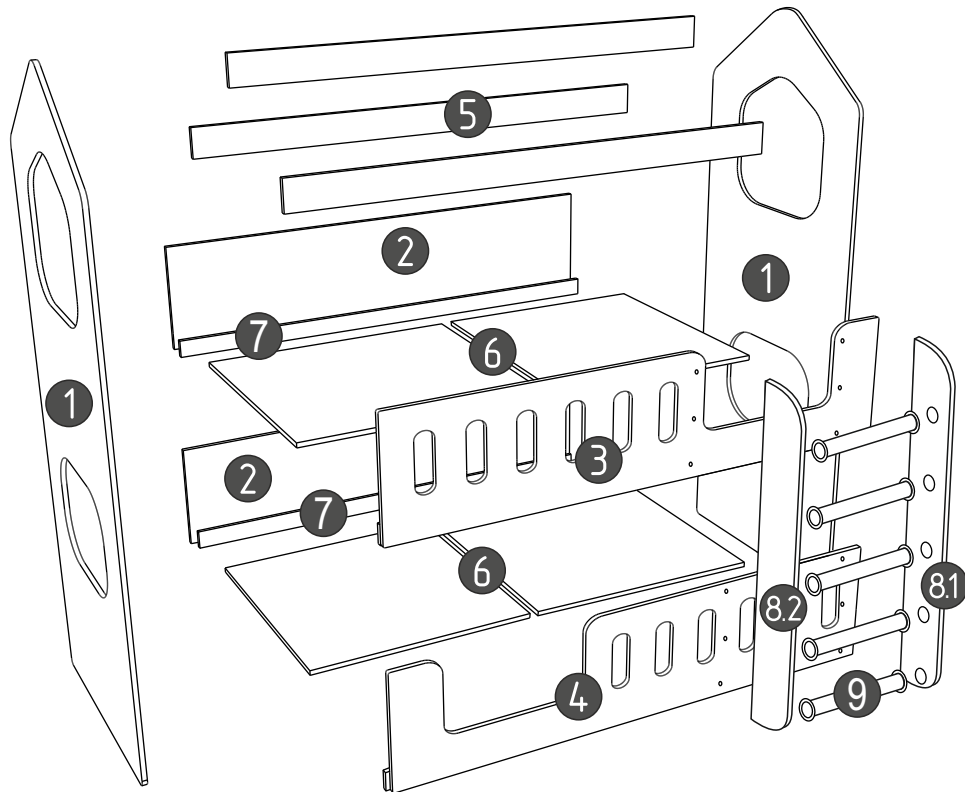


Инструкция по сборке кровати «Сказка»



Список фурнитуры

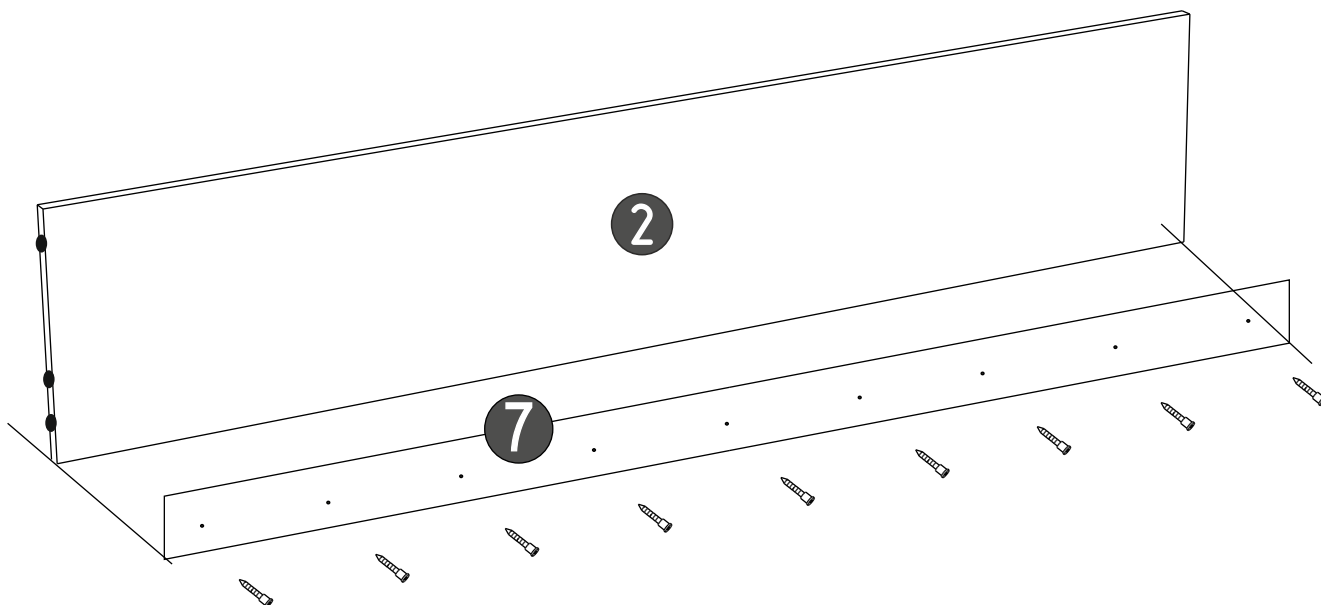
-  - конфирмат 5x50 мм - 48 шт
-  - заглушка на конфирмат - 48 шт
-  - саморез 4x16мм - 30 шт
-  - саморез 4x30мм - 60 шт
-  - фланец мебельный - 10 шт
-  - ступень лесенки - 5 шт
-  - подпятник мебельный - 4шт
-  - гвоздь толевый 2x20 - 8 шт
-  - ключ S-образный мебельный
-  - ключ Г-образный мебельный

Наименование деталей

- 1) Изголовье - 2 шт
- 2) Задний борт - 2 шт
- 3) Передний борт верхний - 1 шт
- 4) Передний борт нижний - 1 шт
- 5) Балка крыши - 3 шт
- 6) Дно (секция) - 4 шт
- 7) Рейка дна - 4 шт
- 8.1) Боковина лесенки правая - 1 шт
- 8.2) Боковина лесенки левая - 1 шт
- 9) Ступень лесенки - 5 шт

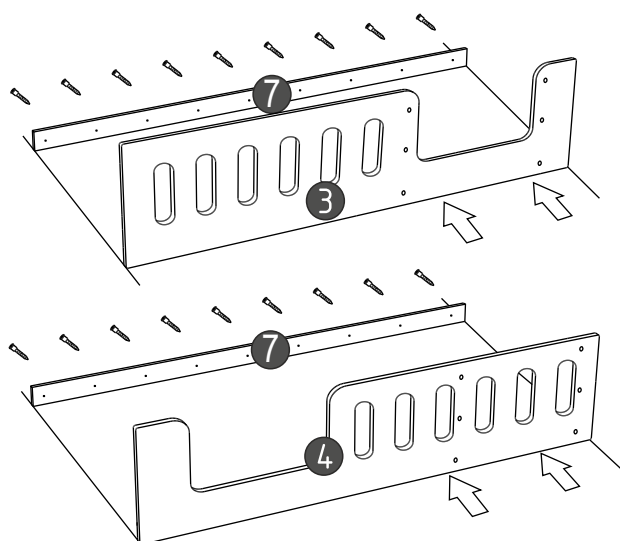
1

Присоединить рейки (7) к двум задним бортам(2) с помощью саморезов 4x30, аккуратно совместить рейки по краям бортов. Не накладывайте рейки сверху на резиновый кант. Обратите внимание на расположение отверстий в торце

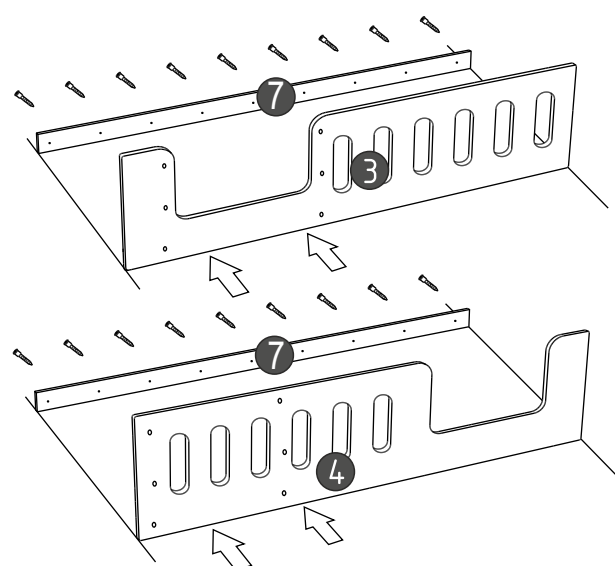
**2**

Присоединить рейки (7) к переднему верхнему борту (3) и нижнему борту (4) с помощью саморезов 4x30, Аккуратно совместите рейки по краям борта. Не накладывайте рейку сверху на резиновый кант.

При сборке лестницы справа

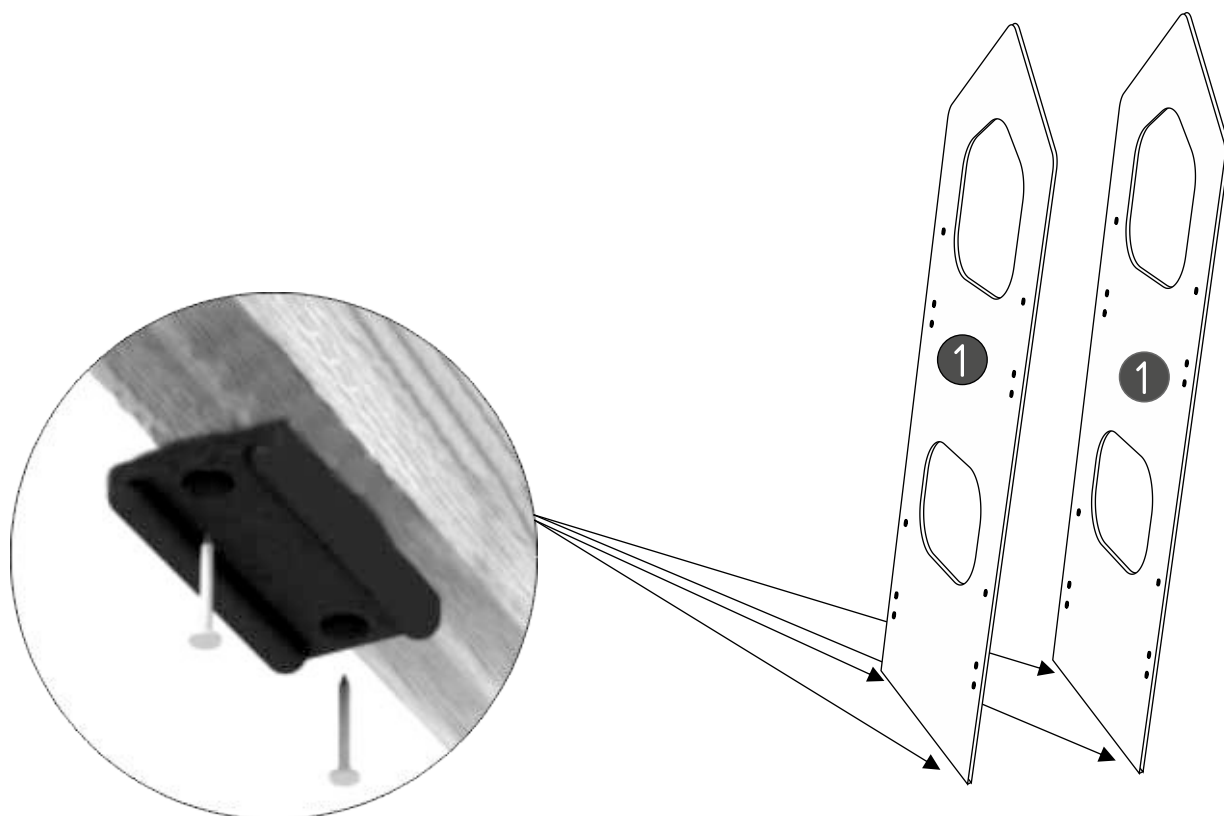


При сборке лестницы слева

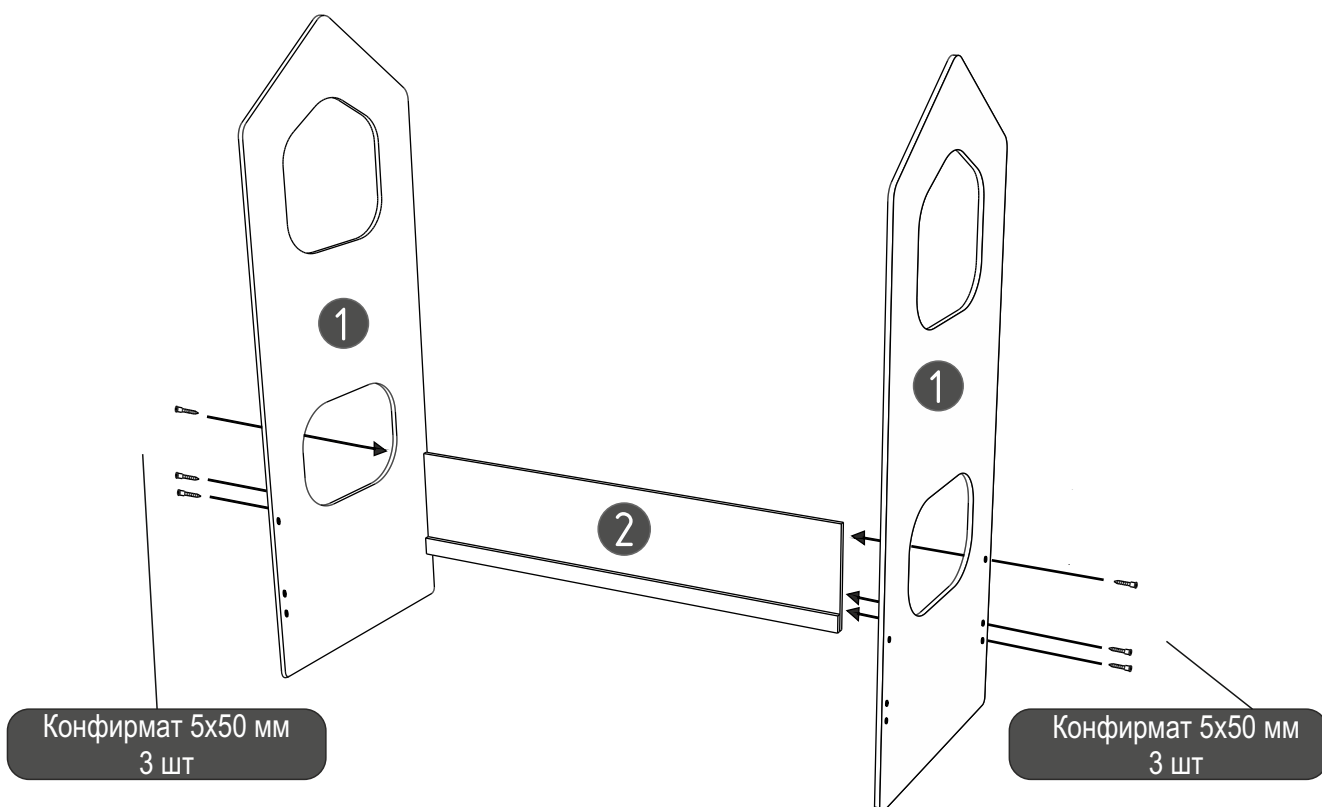


Обратите внимание на расположение отверстий в бортах!

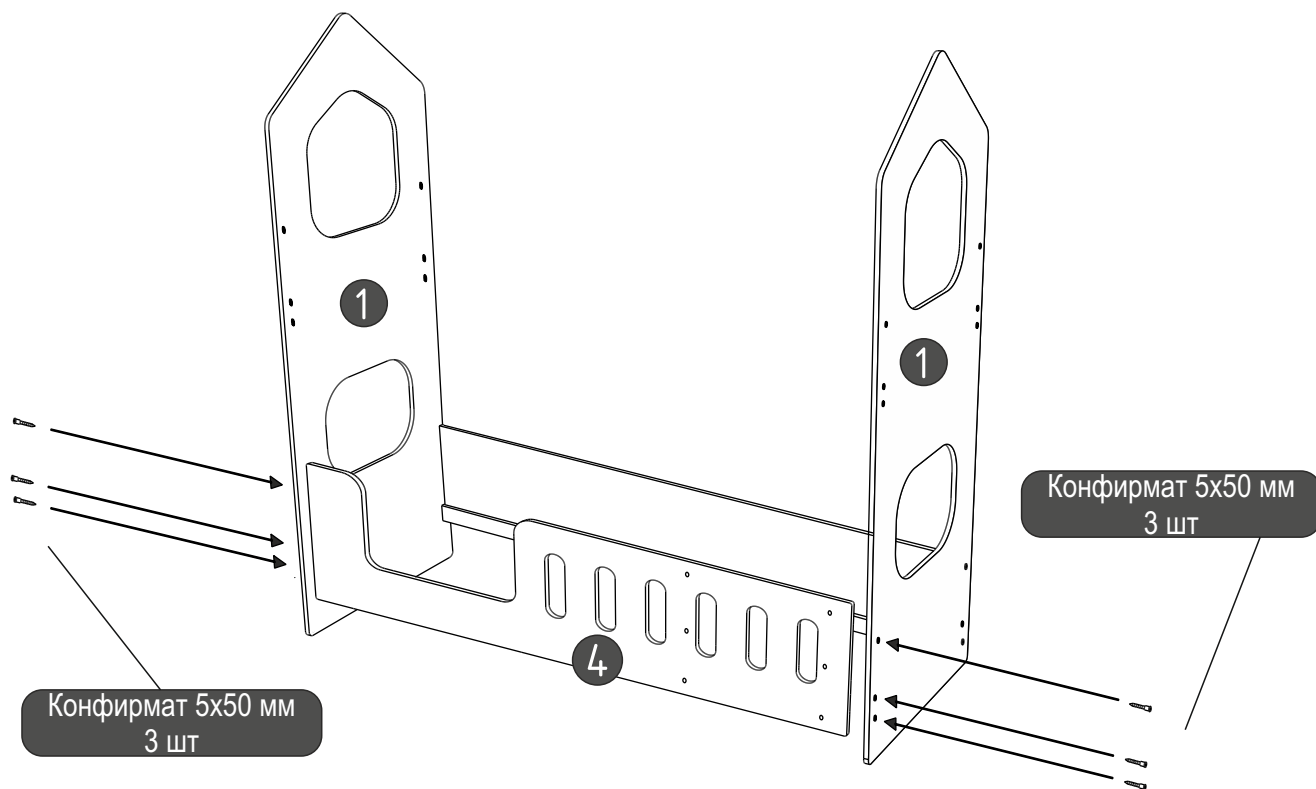
- 3** Подпятники из комплекта прибить гвоздями в нижней части изголовий на расстоянии 2-3 см от края.



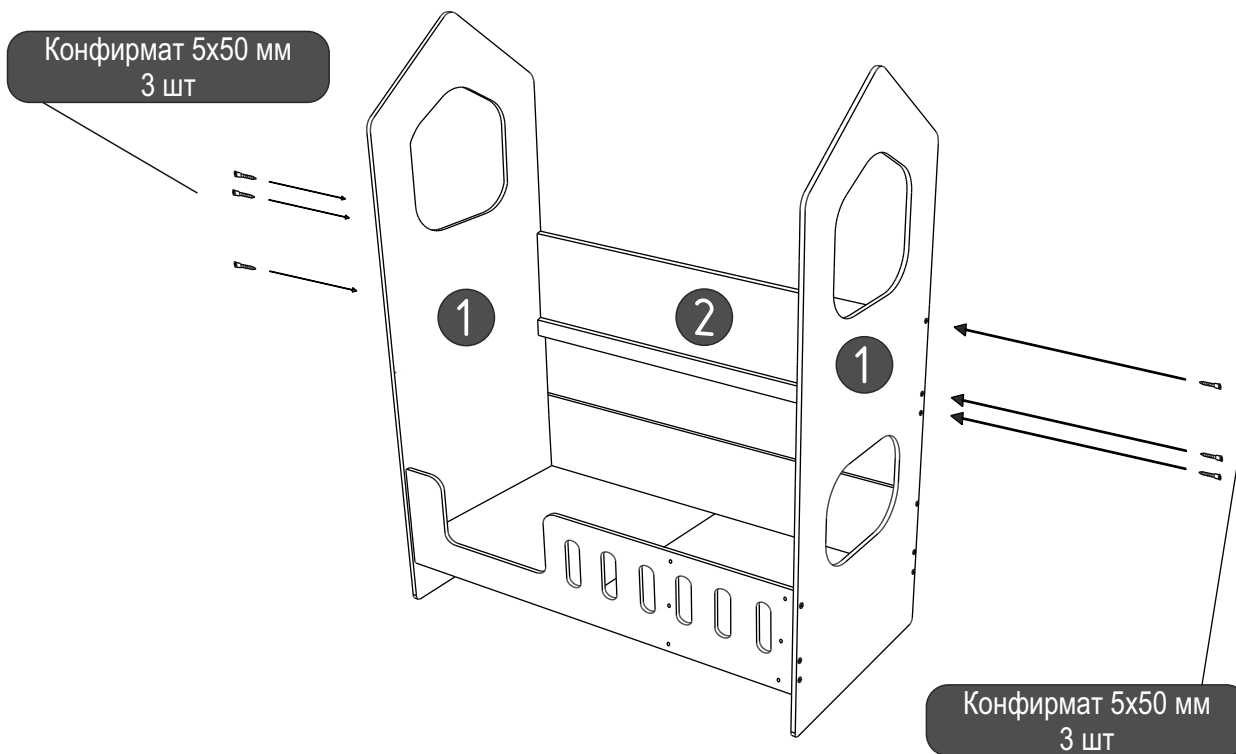
- 4** Присоединить задний борт (2) нижнего яруса к изголовьям (1)



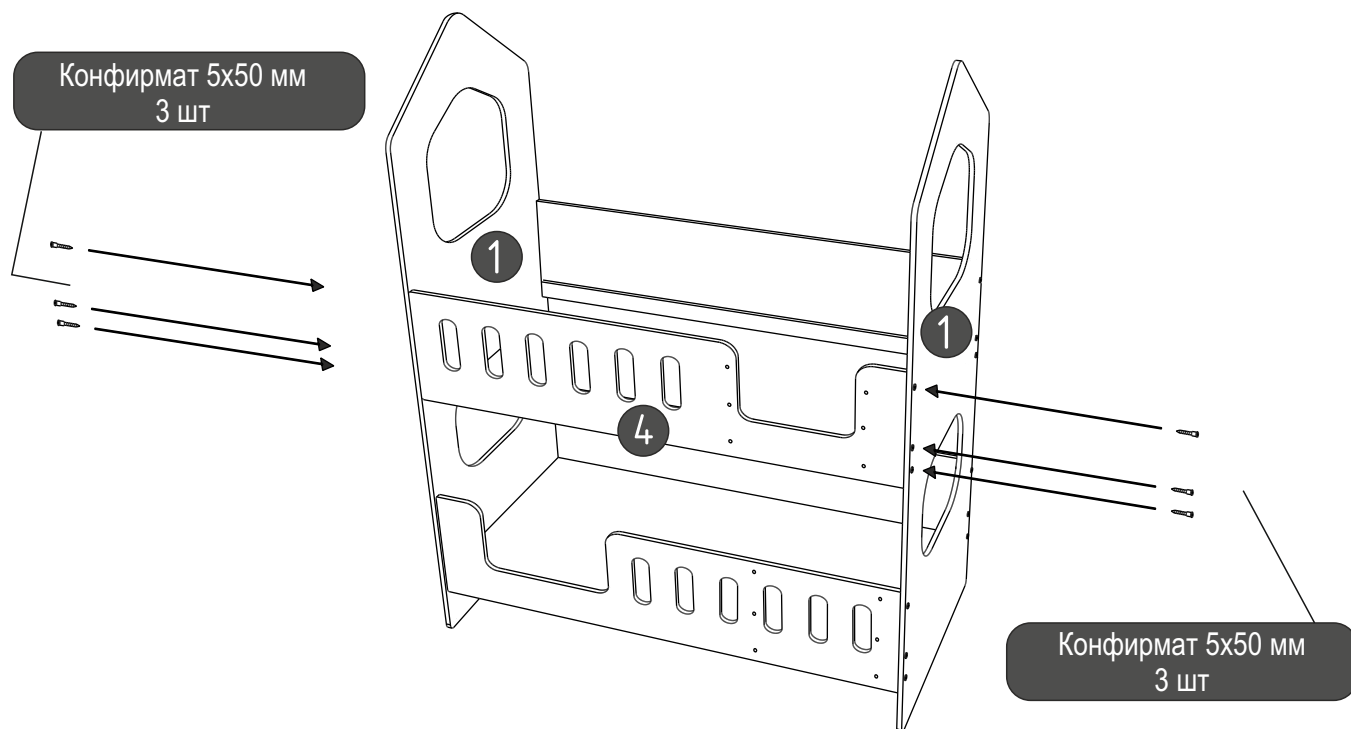
5 Присоединить передний нижний борт (4) к изголовьям (1)



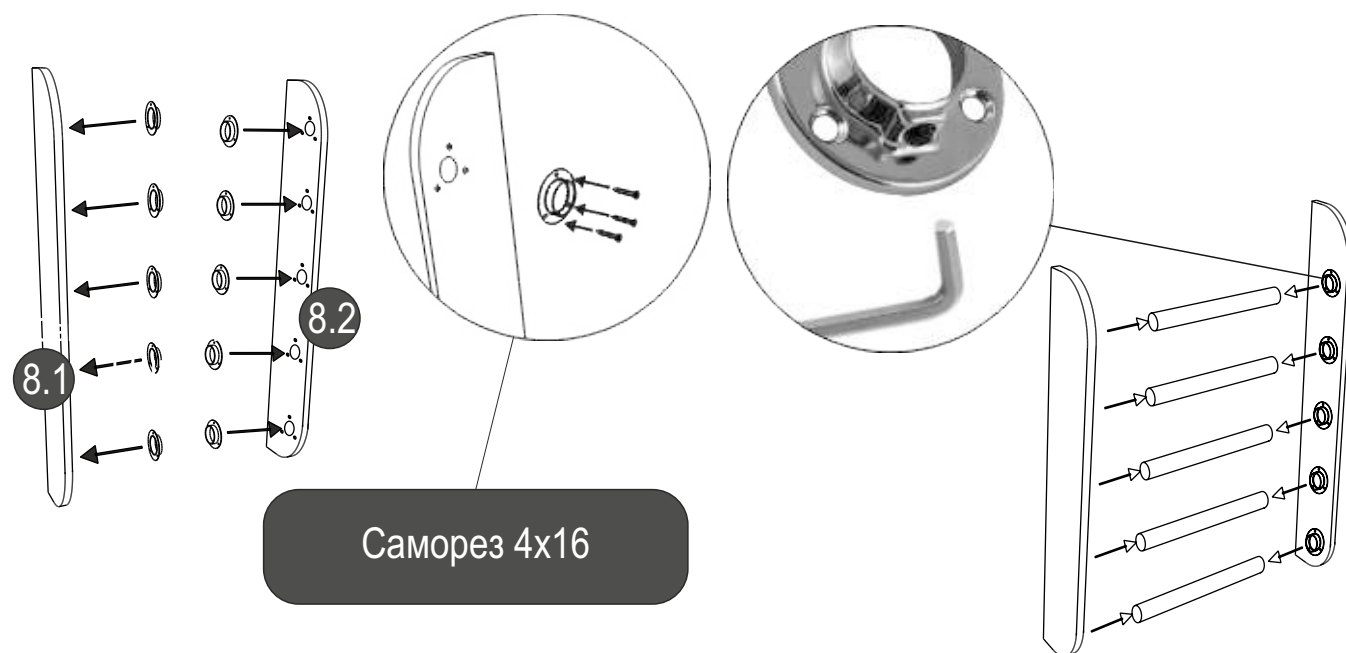
6 Присоединить задний борт (2) верхнего яруса к изголовьям (1) конфирматами.



7 Присоединить передний верхний борт (4) к изголовьям (1) конфирматами.

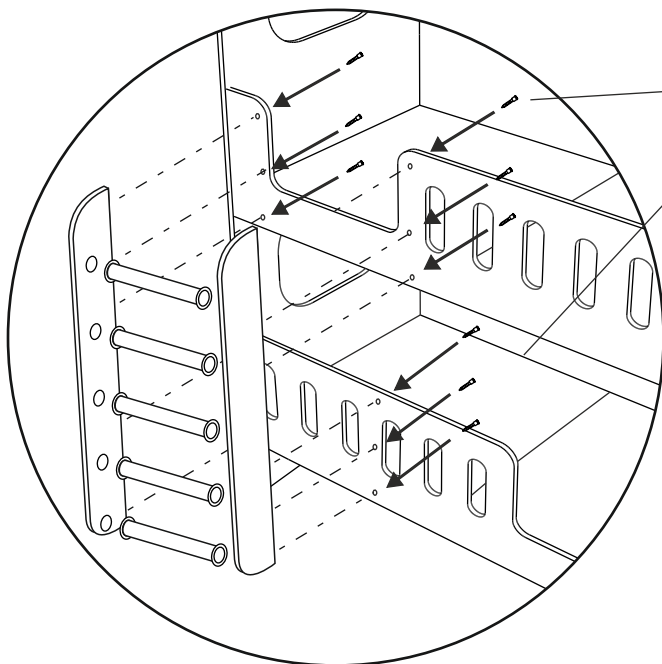


8 Закрепить фланцы на боковинах лестниц (8.1 и 8.2) в размеченные места саморезами 4x16 мм. Вставить трубы во фланцы и зафиксировать их, затянув стопорные винты в основании фланцев Г-образным ключом из комплекта.



9

Собранную лестницу присоединить к передним бортам с помощью 12 конфирматов. Закройте головки конфирматов декоративными заглушками. Ваша кровать готова!

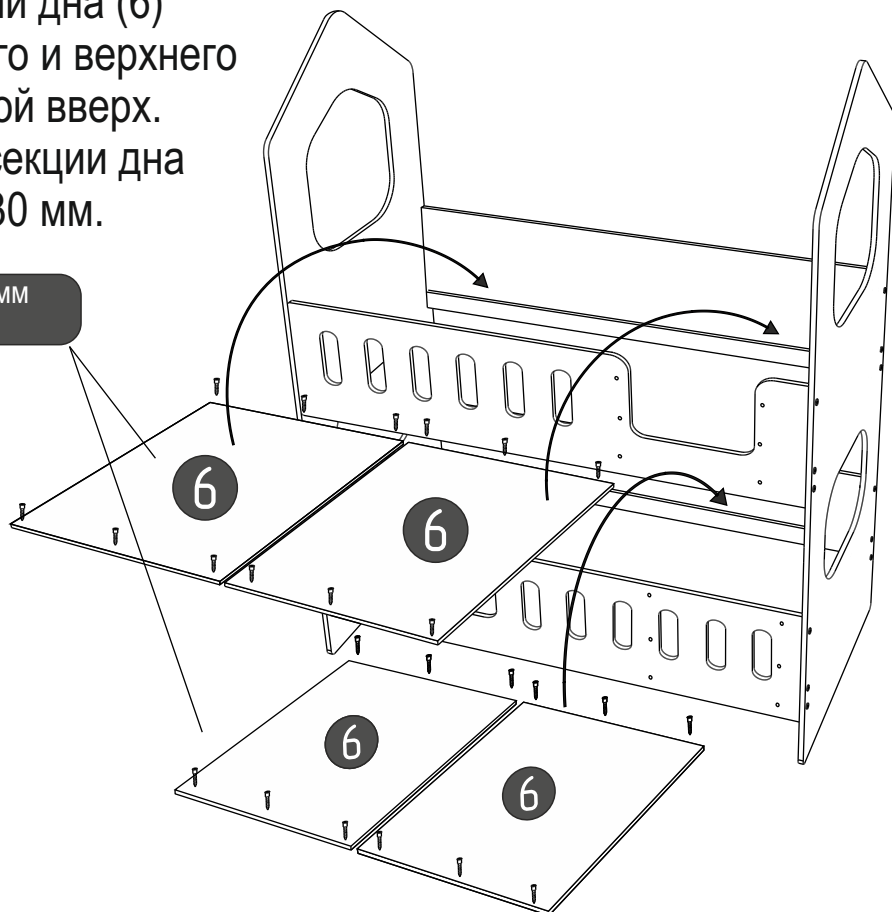


Конфирмат 5x50 мм
12 шт

10

Положить секции дна (6) на рейки нижнего и верхнего ярусов разметкой вверх. Зафиксируйте секции дна саморезами 4x30 мм.

Саморез 4x30 мм
24 шт



11 Присоедините три балки крыши (5) между изголовьями (1) с помощью конфирматов.

