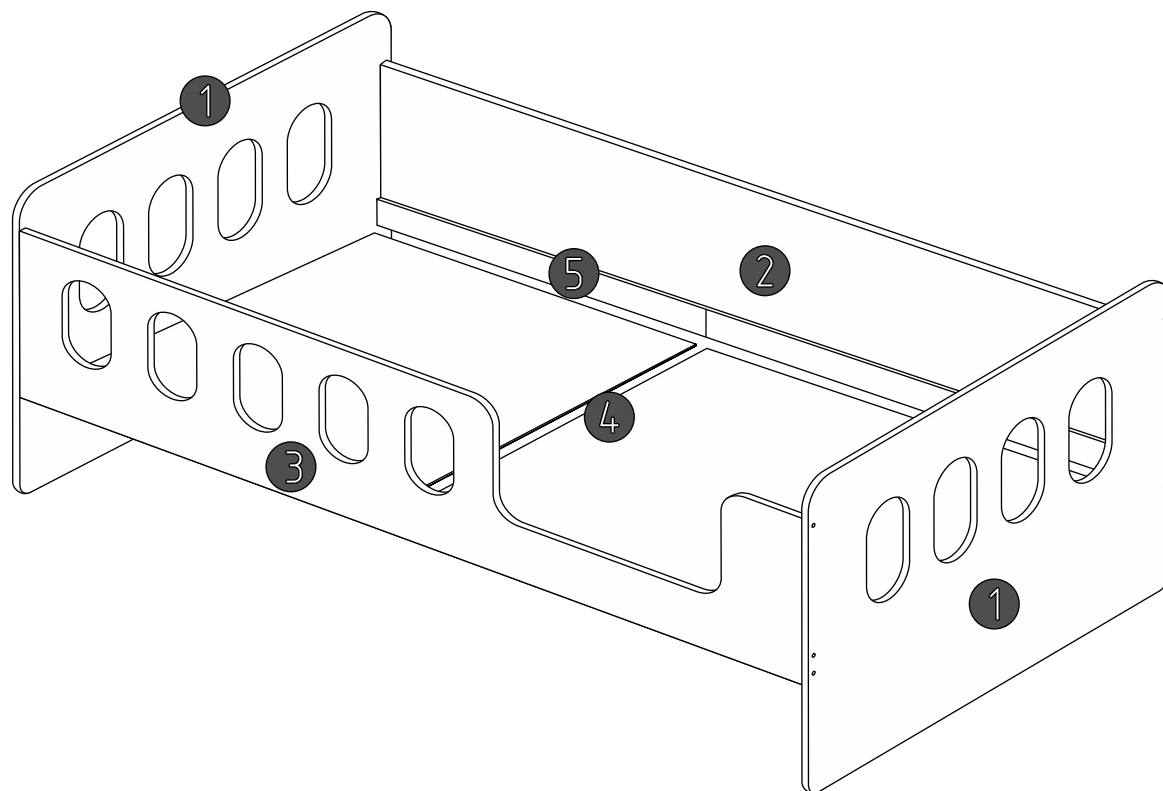



Инструкция по сборке кровати «Манеж»



Список фурнитуры

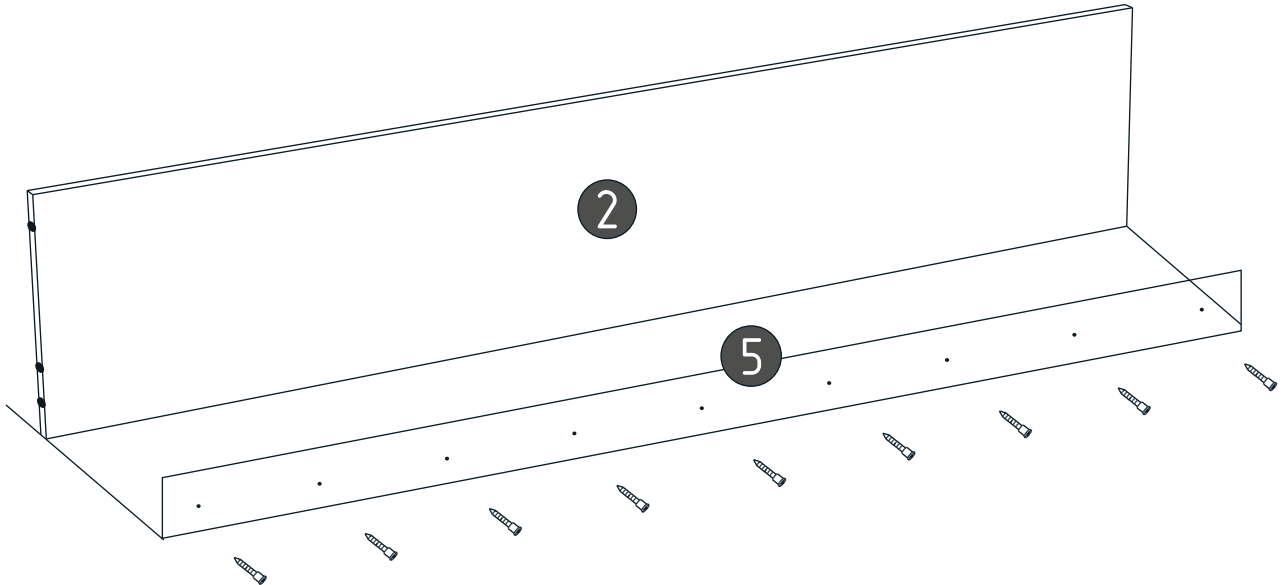
-  - конфирмат 50мм - 10 шт
-  - саморез 4x30мм - 36 шт
-  - подпятник мебельный - 4шт
-  - гвоздь толевый 2x20 - 10 шт
-  - ключ S-образный

Наименование деталей

- 1) Изголовье - 2 шт
- 2) Задний борт 160 (180)см - 1 шт
- 3) Передний борт 160 (180)см - 1 шт
- 4) Дно (секция) - 2 шт
- 5) Рейка дна - 2 шт

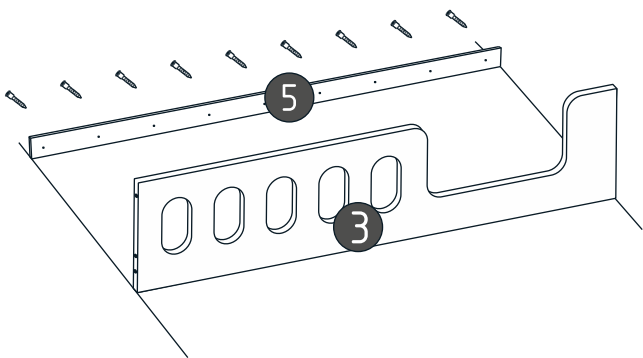
1

Присоединить рейку (5) к заднему борту (2) с помощью саморезов 4x30, Аккуратно совместите рейку по краям борта. Не накладывайте рейки сверху на резиновый кант. Обратите внимание на расположение отверстий в торце борта.

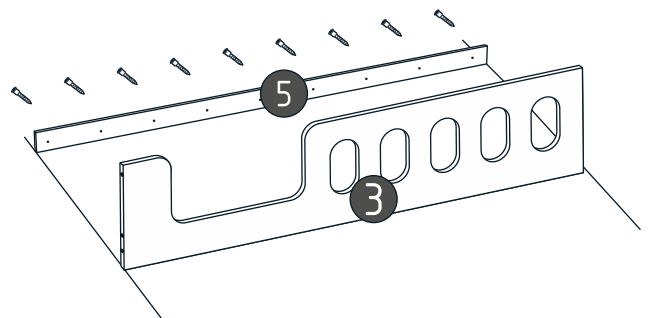
**2**

Присоединить рейку (5) к переднему борту (3) с помощью саморезов 4x30, Аккуратно совместите рейку по краям борта. Не накладывайте рейку сверху на резиновый кант. Обратите внимание что два отверстия в торце борта должны быть расположены в его нижней части.

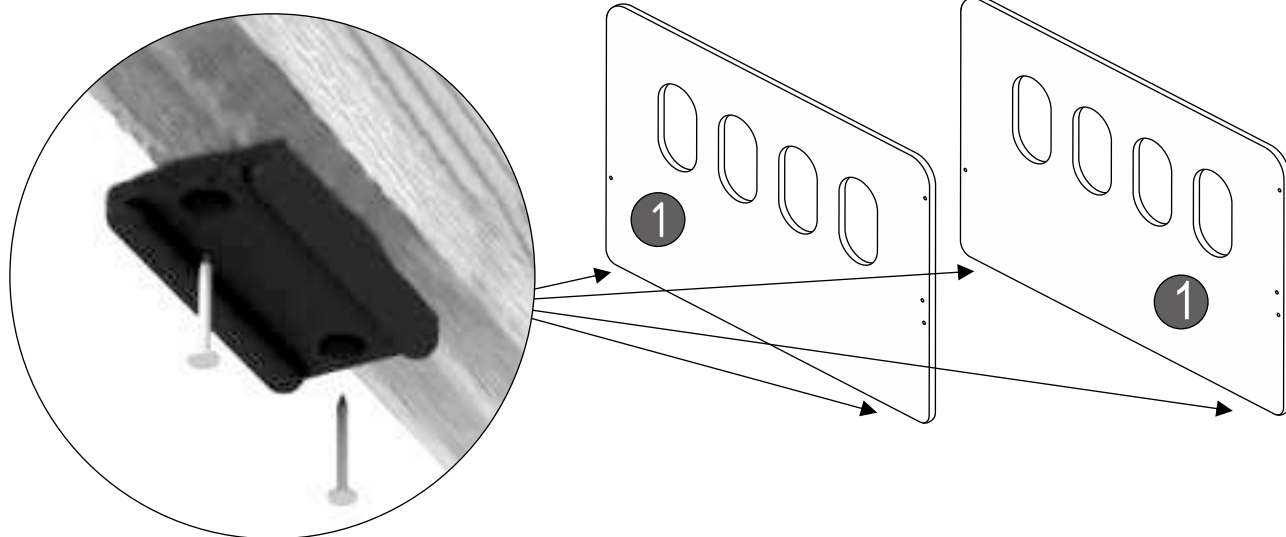
При сборке вырезом справа



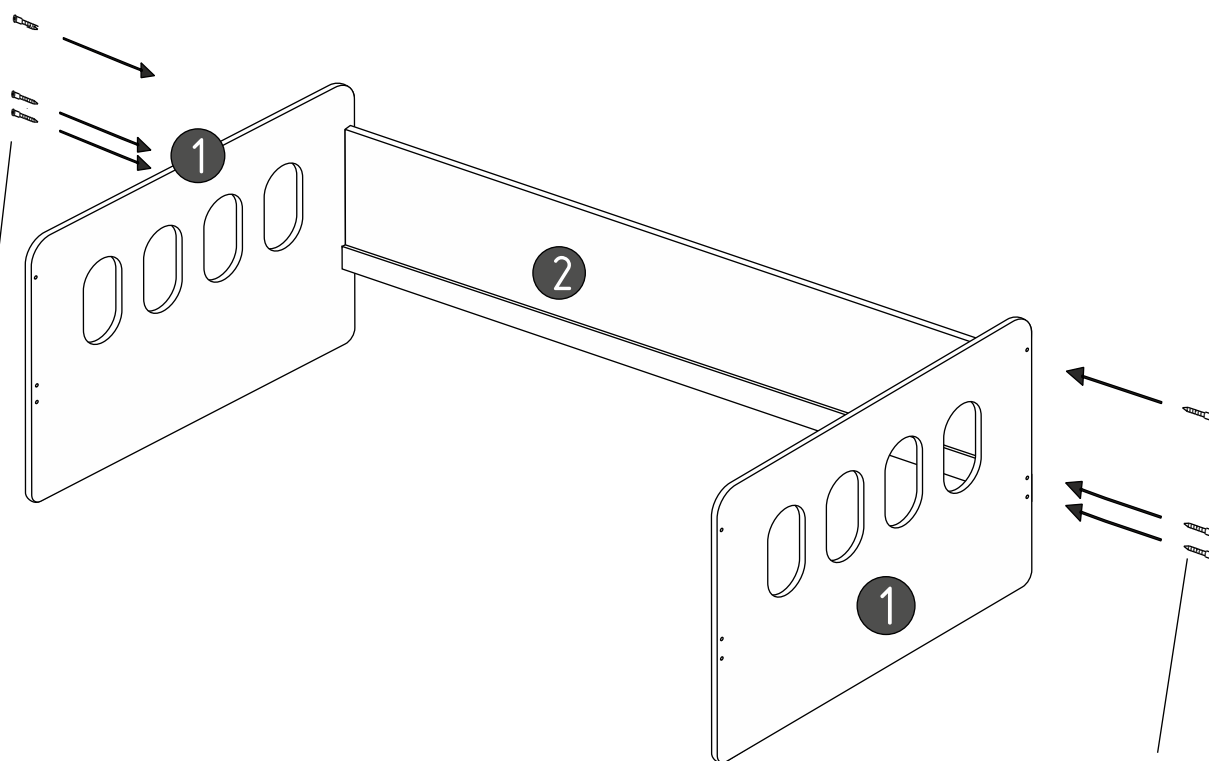
При сборке вырезом слева



- 3** Подпятники из комплекта прибить гвоздями в нижней части изголовий отступив от края на 3-4 см слева и справа.



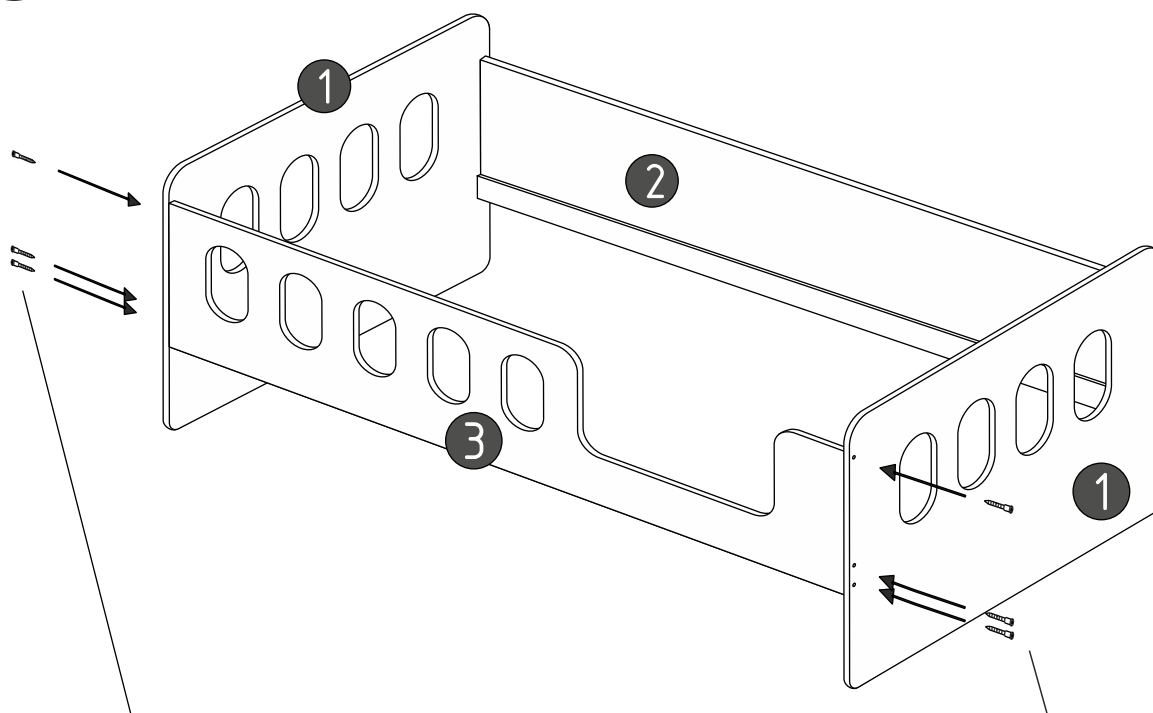
- 4** Присоединить задний борт (2) к изголовьям (1)



Конфирмат 50мм,
3 шт

Конфирмат 50мм,
3 шт

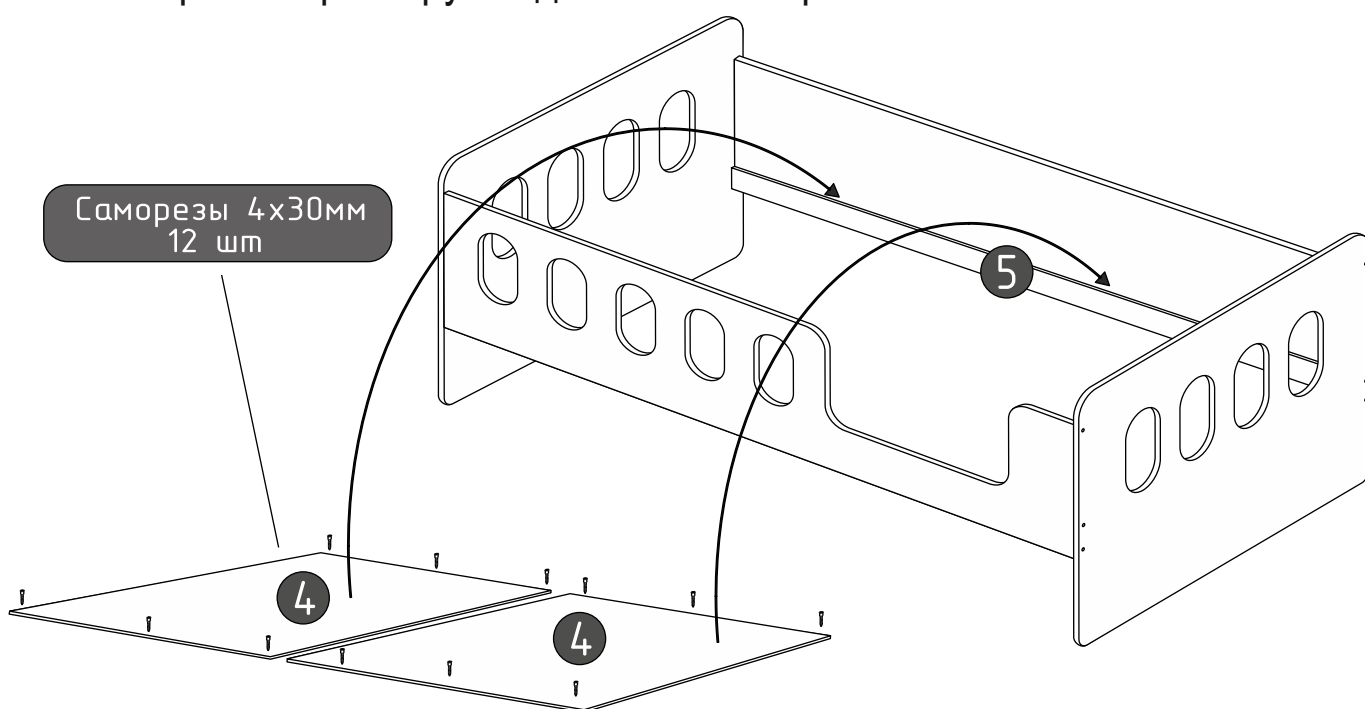
5 Присоединить передний борт (3) к изголовьям (1)



Конфирмат 50мм,
3 шт

Конфирмат 50мм,
3 шт

6 Положить дно (4) на рейки (5) между бортами. Укладываете дно размеченными отверстиями вверх! Сначала уложите дно на рейку переднего борта, и плавно опустите на рейку заднего борта. Зафиксируйте дно 12-ю саморезами 4x30



Спасибо за покупку нашей мебели!