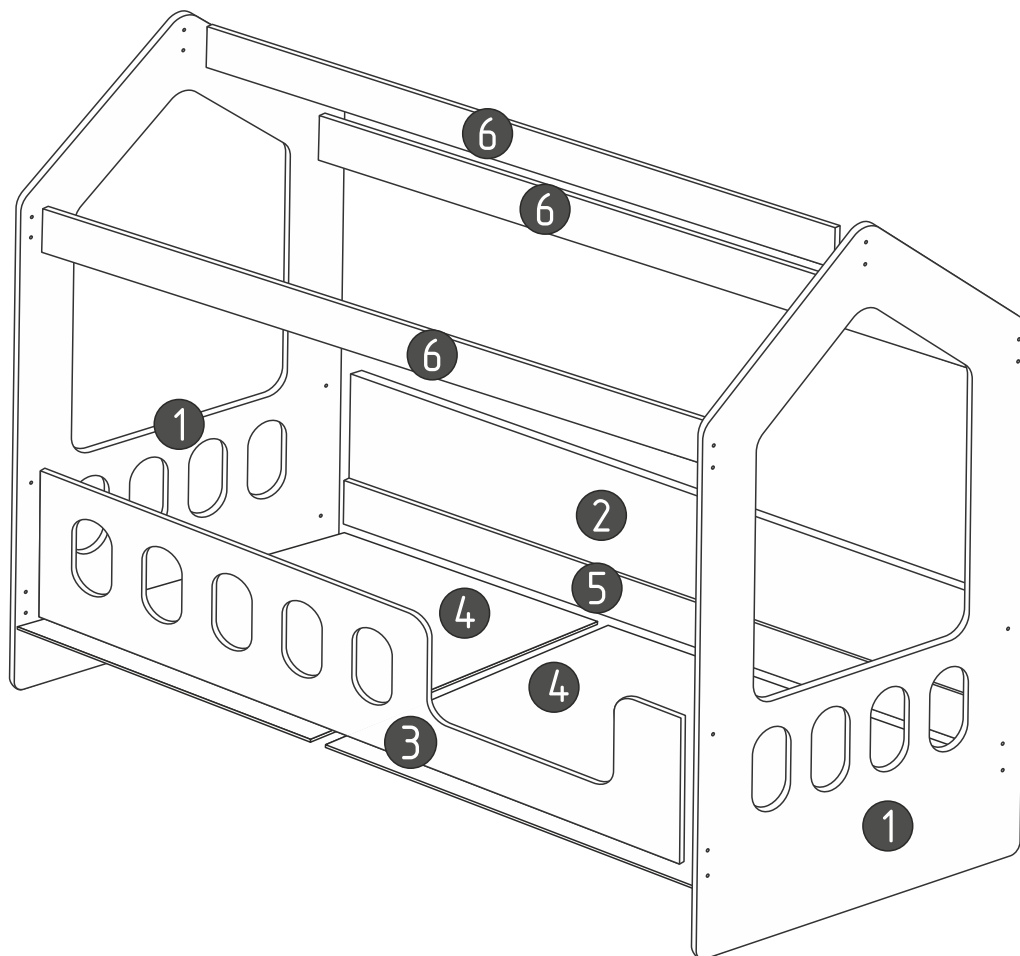


Инструкция по сборке кровати «Домик»



Список фурнитуры



- конфирмат 50мм - 22 шт



- саморез 4x30мм - 36 шт



- подпятник мебельный - 4шт



- гвоздь толевый - 8 шт



- ключ S-образный - 1 шт

Наименование деталей

1) Изголовье - 2 шт

2) Задний борт 160 (180)см - 1 шт

3) Передний борт 160 (180)см - 1 шт

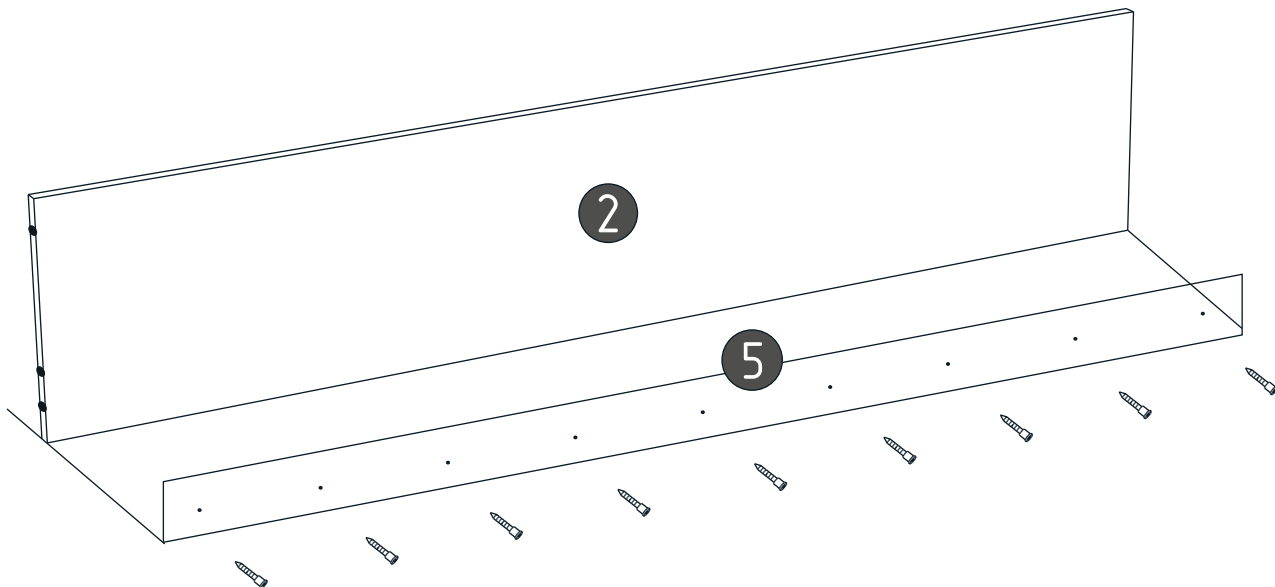
4) Дно (секция) - 2 шт

5) Рейка дна - 2 шт

6) Балка крыши 160 (180)см - 3 шт

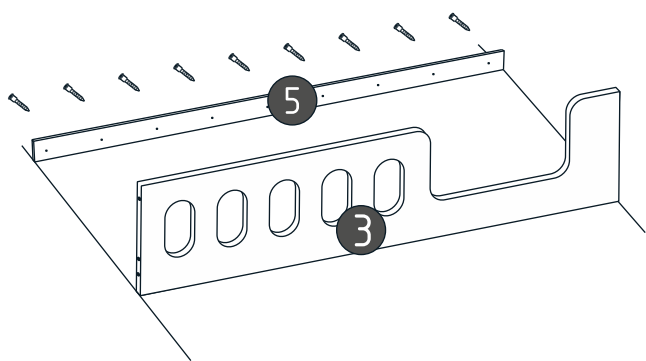
1

Присоединить рейку (5) к заднему борту (2) с помощью саморезов 4x30, Аккуратно совместите рейку по краям борта. Не накладывайте рейки сверху на резиновый кант. Обратите внимание на расположение отверстий в торце борта.

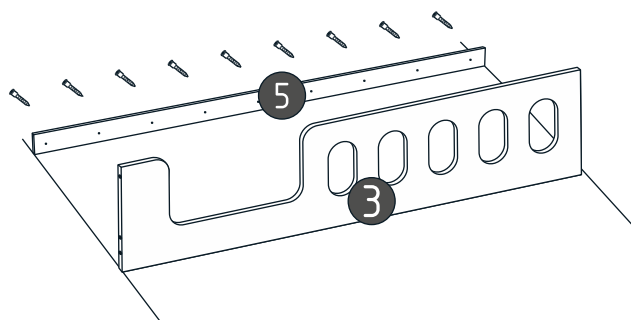
**2**

Присоединить рейку (5) к переднему борту (3) с помощью саморезов 4x30, Аккуратно совместите рейку по краям борта. Не накладывайте рейку сверху на резиновый кант. Обратите внимание что два отверстия в торце борта должны быть расположены в его нижней части.

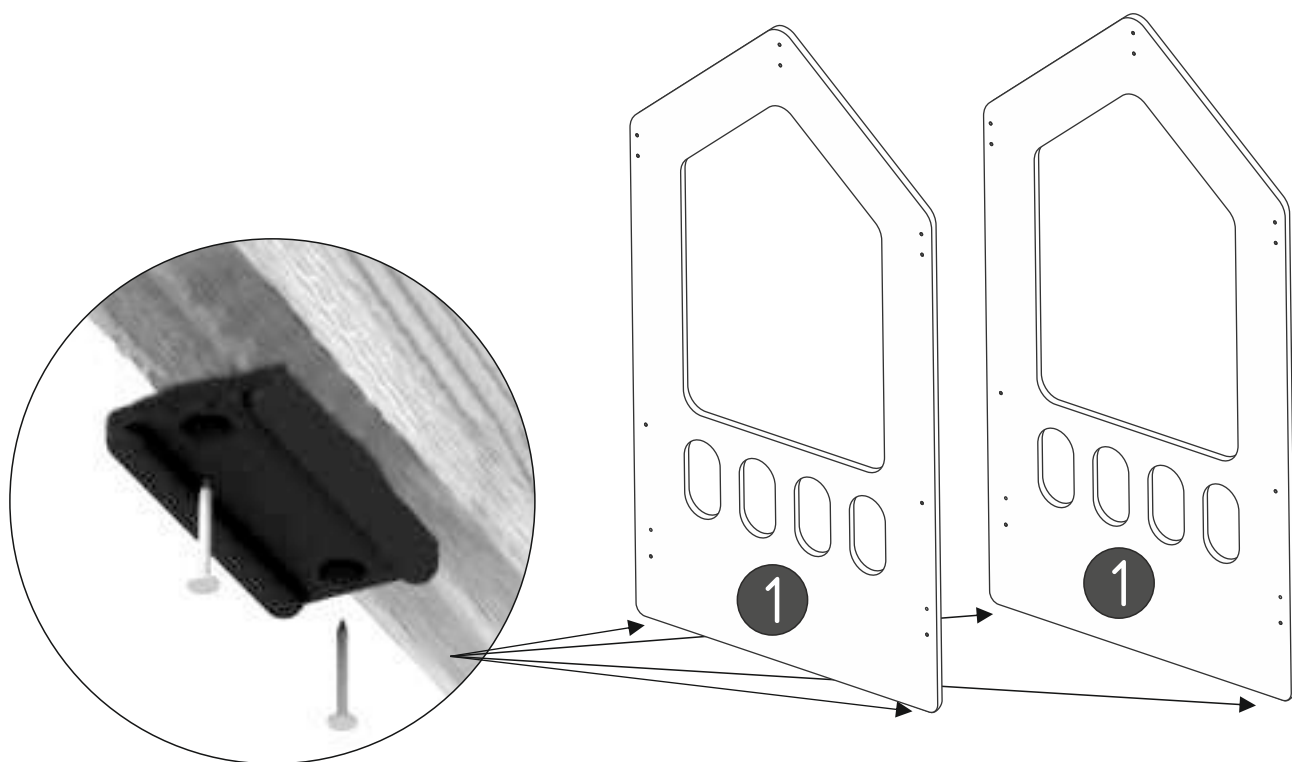
При сборке вырезом справа



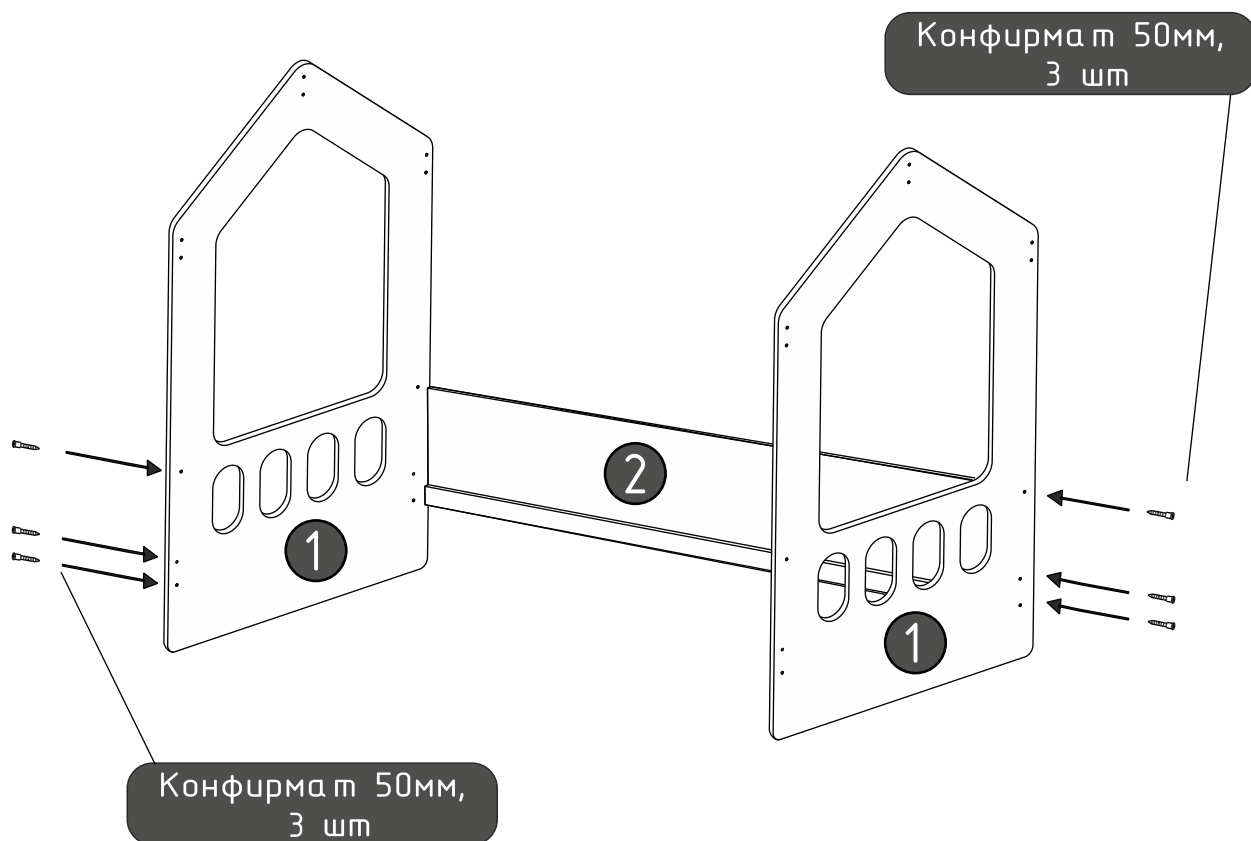
При сборке вырезом слева



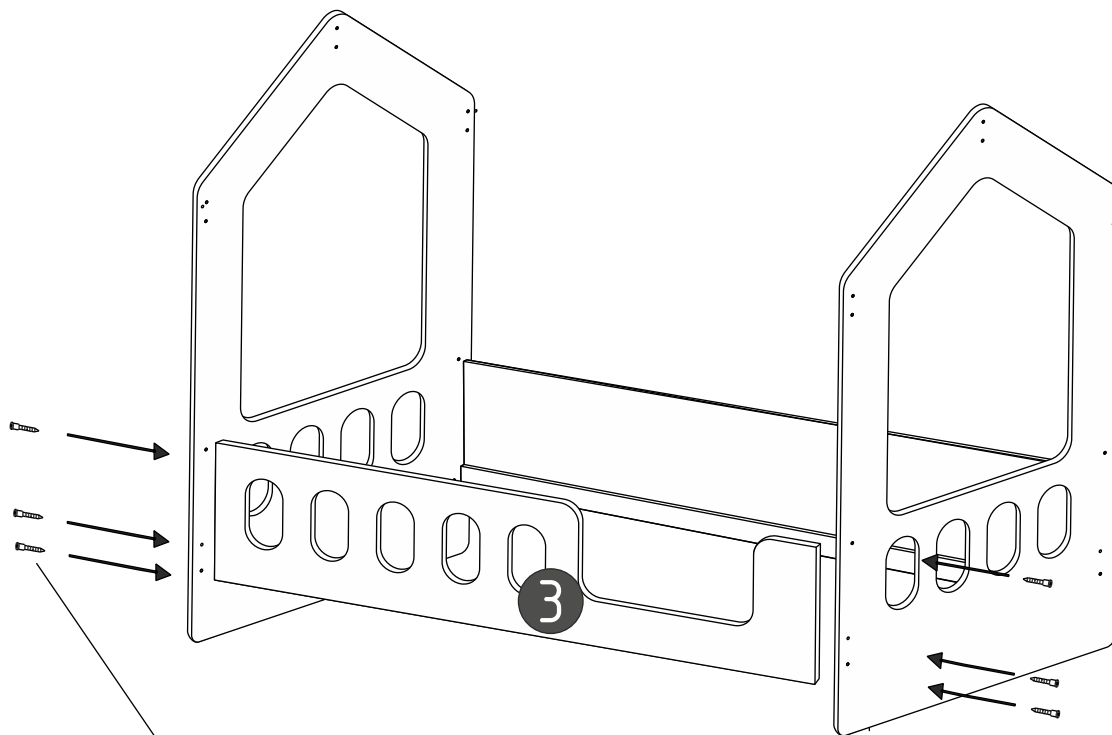
- 3** Подпятники из комплекта прибить гвоздями в нижней части изголовий отступив от края на 3-4 см слева и справа.



- 4** Присоединить задний борт (2) к изголовьям (1).



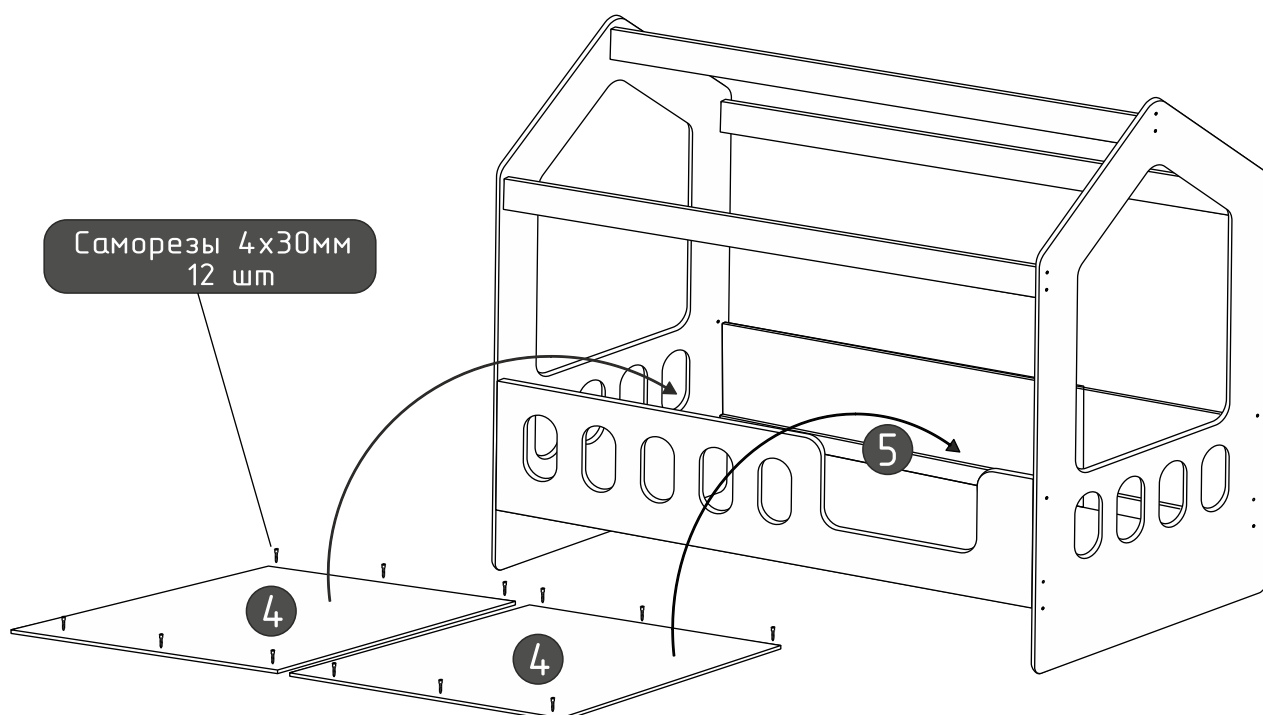
- 5** Присоединить передний борт (3) к изголовьям (1).



Конфирма т 50мм,
3 шт

Конфирма т 50мм,
3 шт

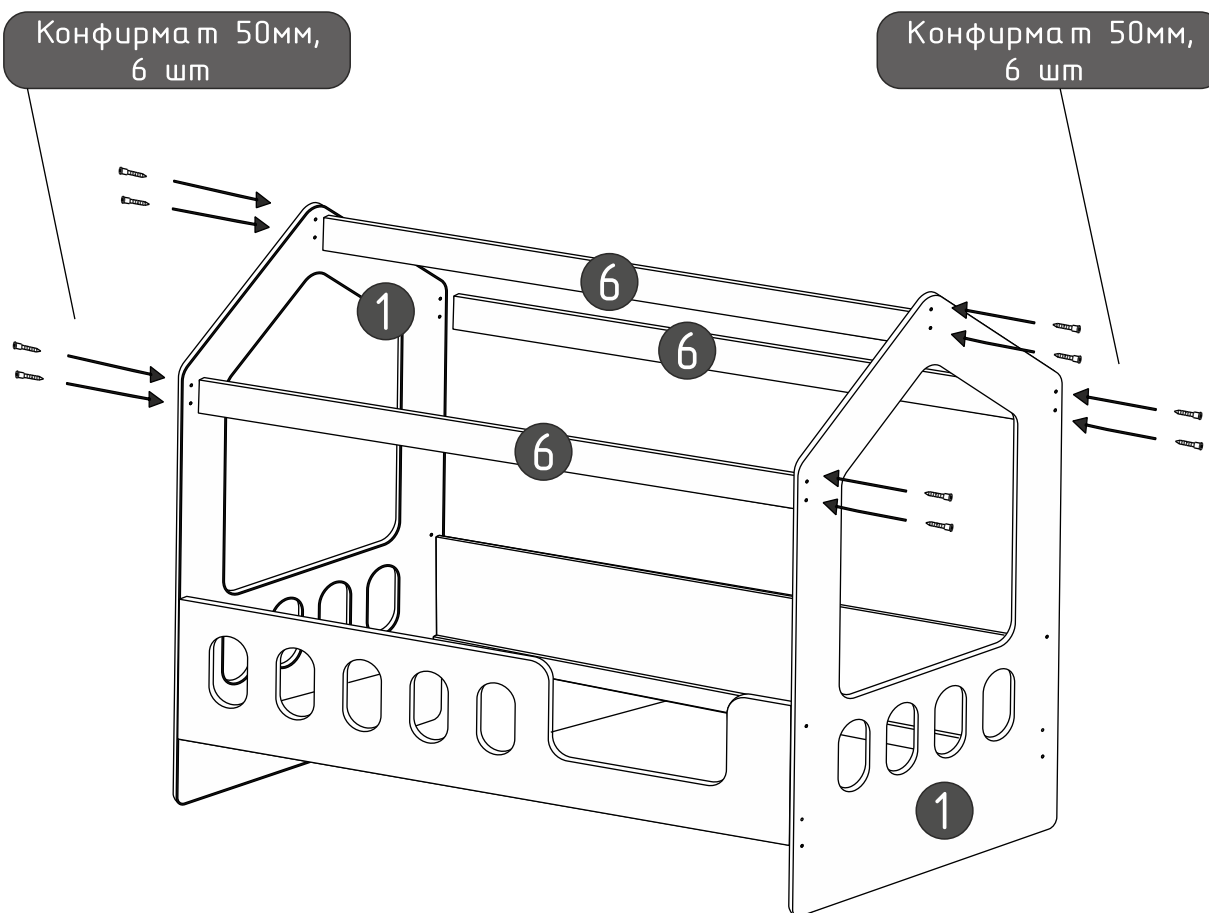
- 6** Положить дно (4) на рейки (5) между бортами. Укладываете дно размеченными отверстиями вверх! Сначала уложите дно на рейку переднего борта, и плавно опустите на рейку заднего борта. Зафиксируйте дно 12-ю саморезами 4x30.



Саморезы 4x30мм
12 шт

7

Присоедините три балки крыши (6) к изголовьям (1) с помощью евровинтов.



Спасибо за покупку нашей мебели!