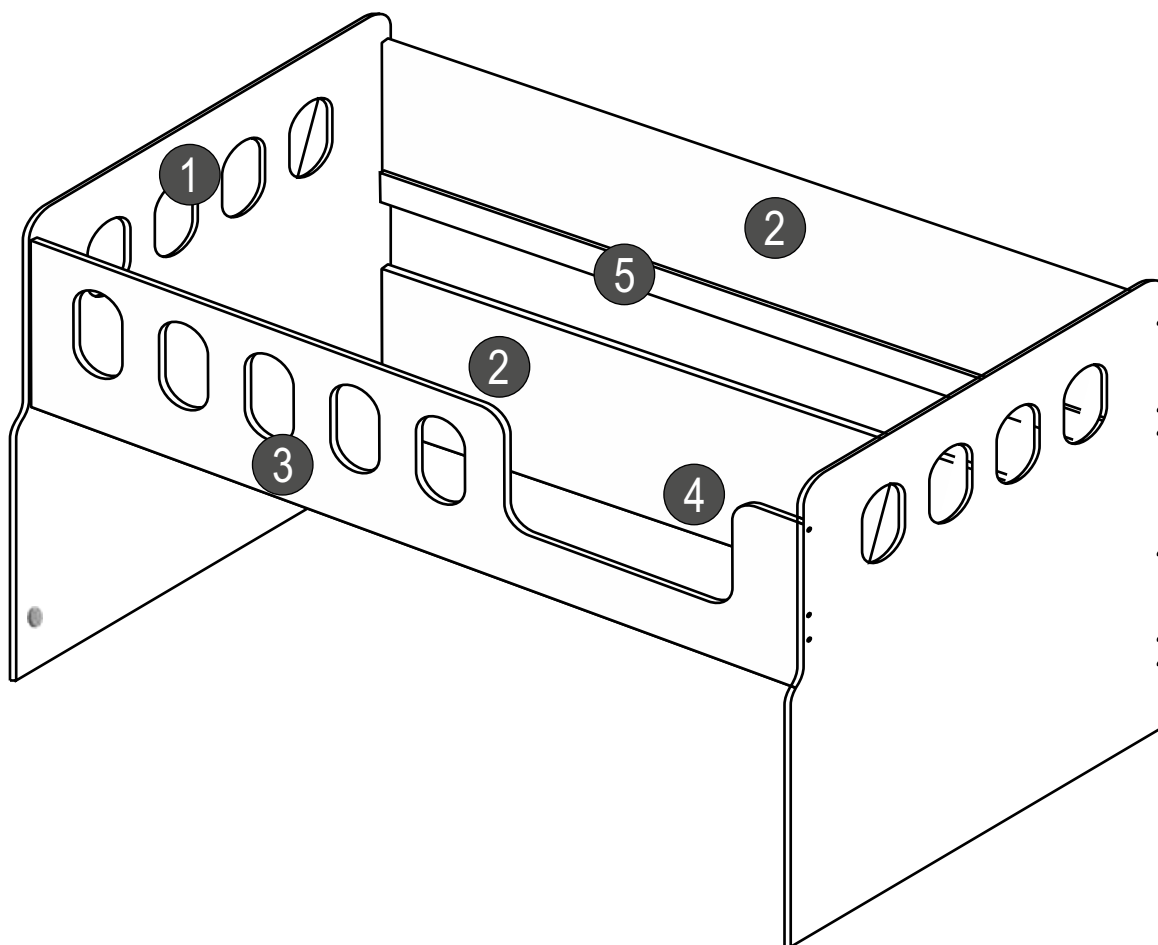


Инструкция по сборке кровати «Чудо» (сборка верхнего яруса)



Список фурнитуры

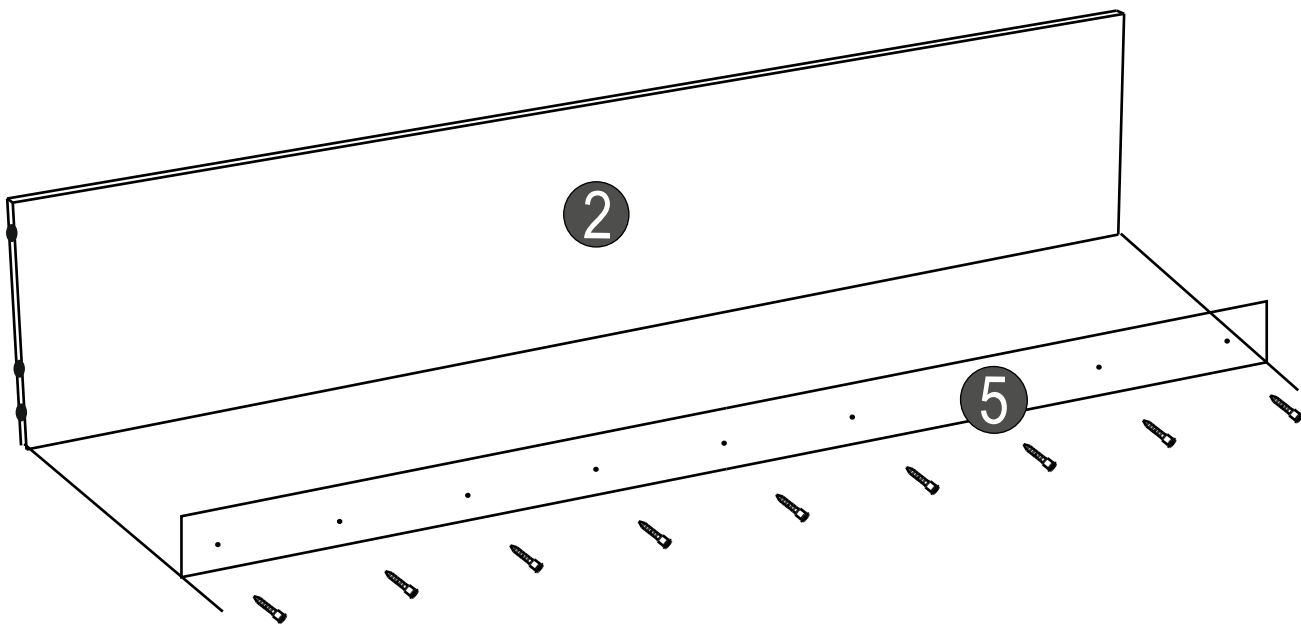
-  - конфирмат 50мм - 18 шт
-  - заглушка мебельная - 18 шт
-  - саморез 4x30мм - 36 шт
-  - подпятник мебельный - 4шт
-  - гвоздь толевый - 10 шт
-  - ключ S-образный - 1 шт
-  - фетровая накладка - 2 шт

Наименование деталей

- 1) Изголовье - 2 шт
- 2) Задний борт 165 (185)см - 2 шт
- 3) Передний борт 165 (185)см - 1 шт
- 4) Дно (секция) - 2 шт
- 5) Рейка дна - 2 шт

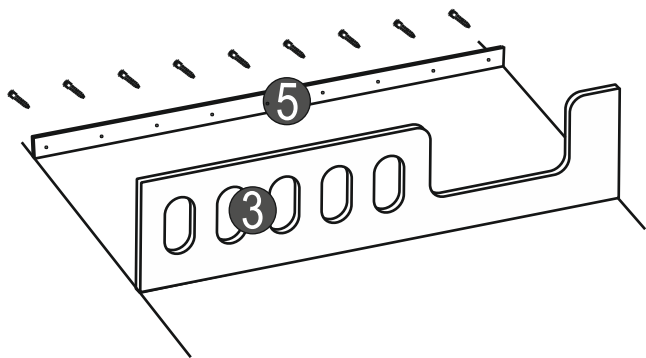
1

Присоединить одну рейку (5) к заднему борту (2) с помощью саморезов 4x30. Второй нижний задний борт устанавливается без рейки. Аккуратно совместите рейки по торцам бортов и нижнему канту. Не накладывайте рейки на резиновый кант, рейки должны быть установлены на поверхность бортов без зазора. Обратите внимание на расположение отверстий в торце борта.

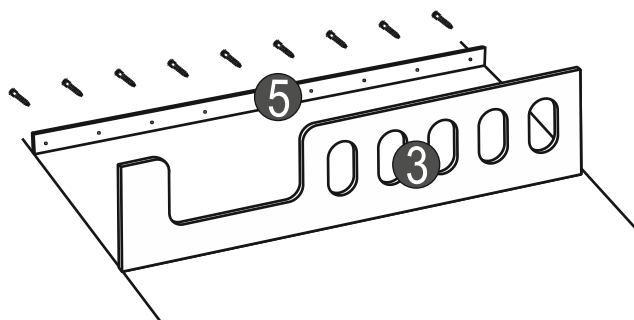
**2**

Присоединить рейку (5) к переднему борту (3) с помощью саморезов 4x30, Аккуратно совместите рейку по краям борта. Не накладывайте рейку сверху на резиновый кант.

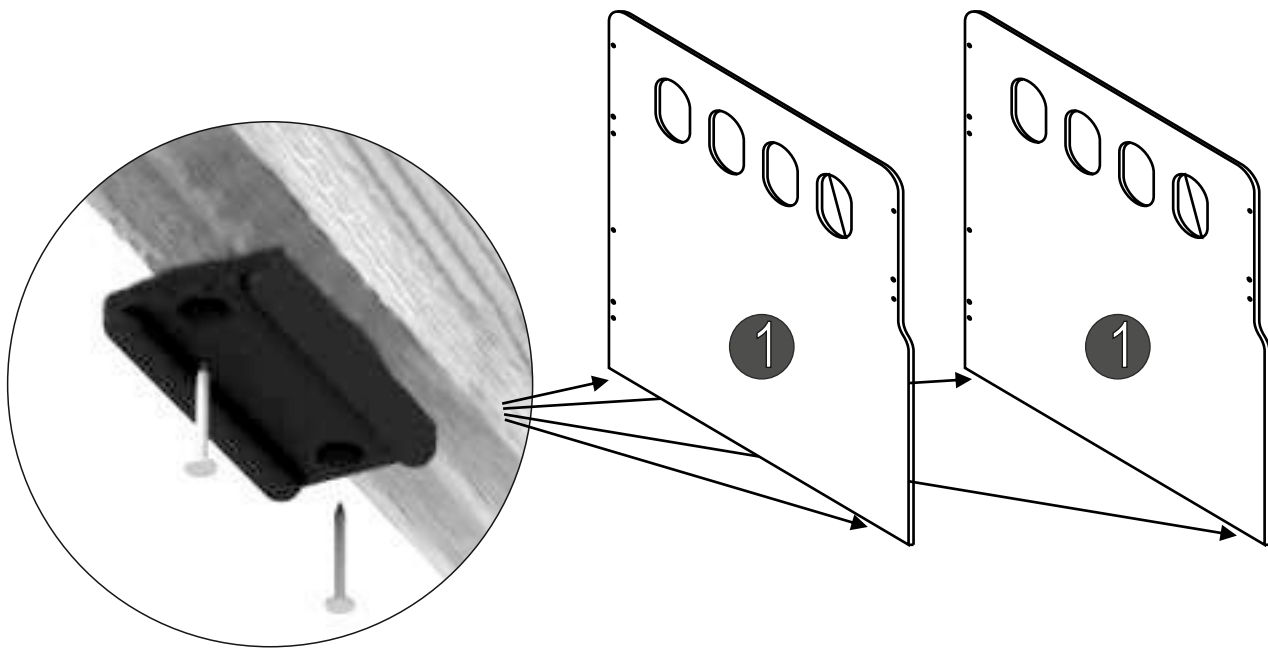
При сборке вырезом справа



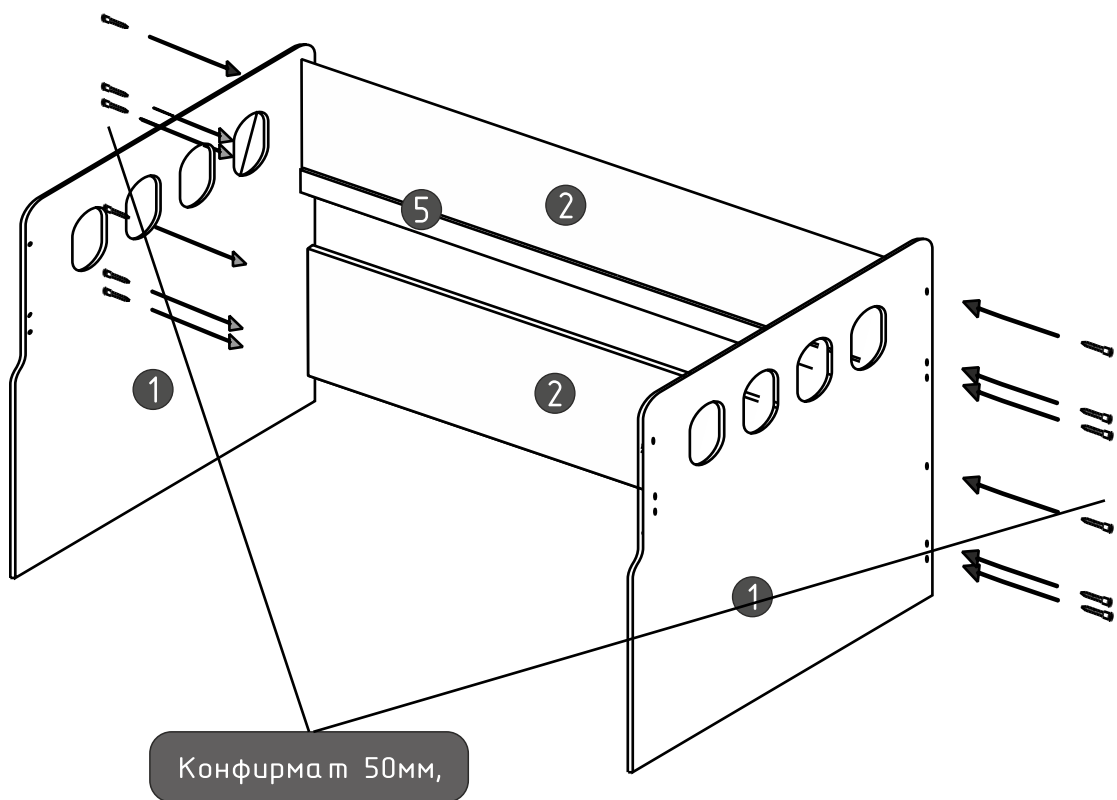
При сборке вырезом слева



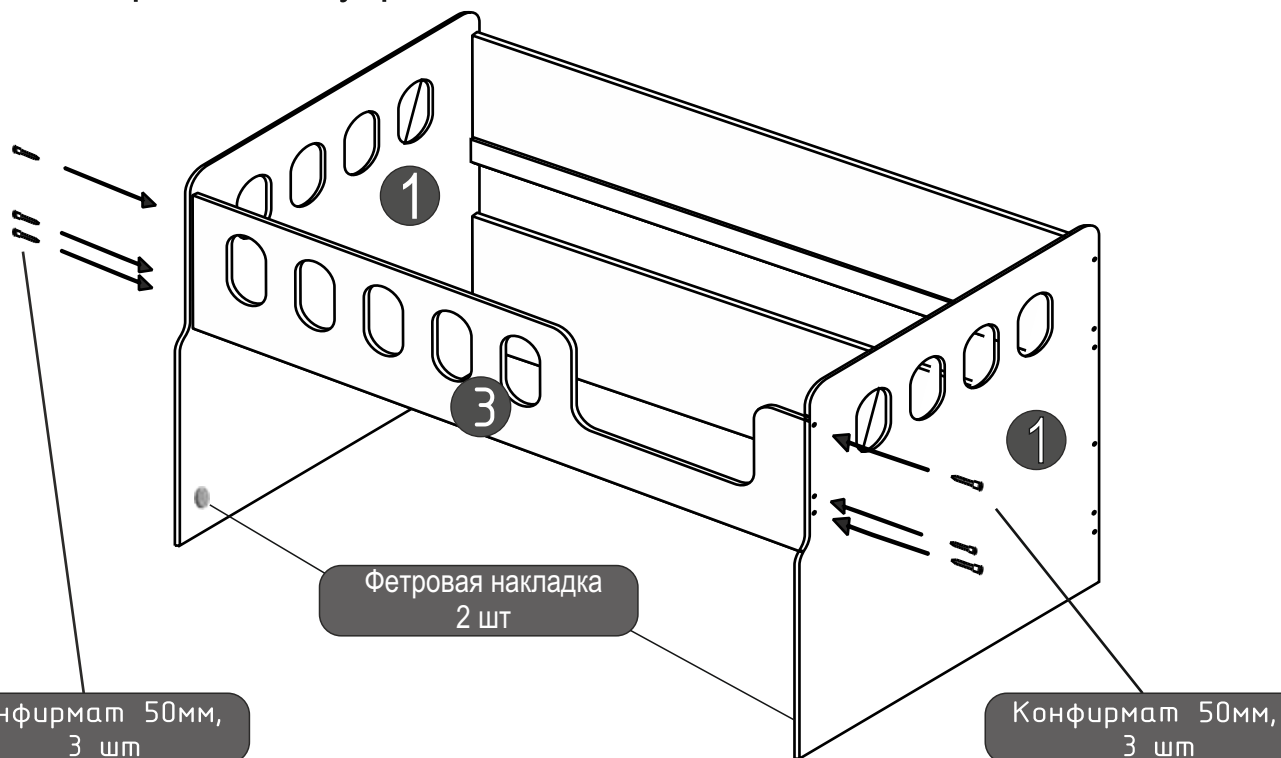
- 3** Подпятники из комплекта прибить гвоздями в нижней части изголовий отступив от краев по 2-3 см.



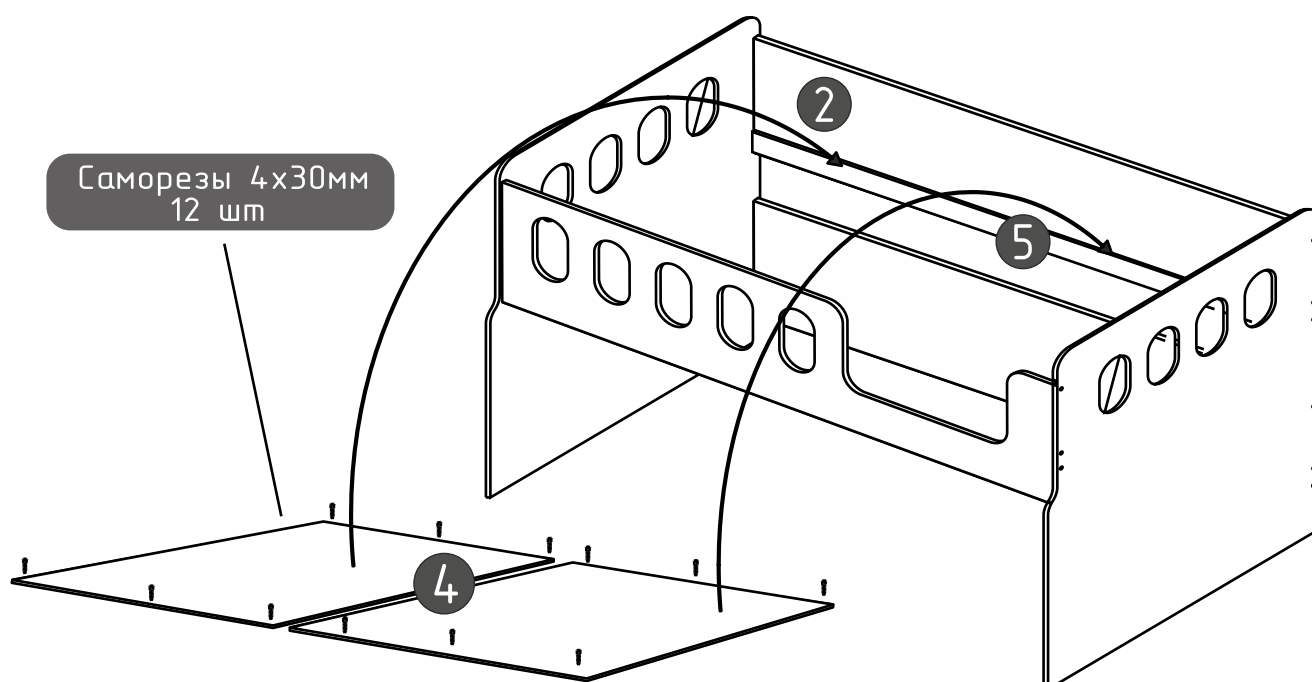
- 4** Присоедините задние борты (2) к изголовьям (1) с помощью 12 конфирматов 5x50 мм.



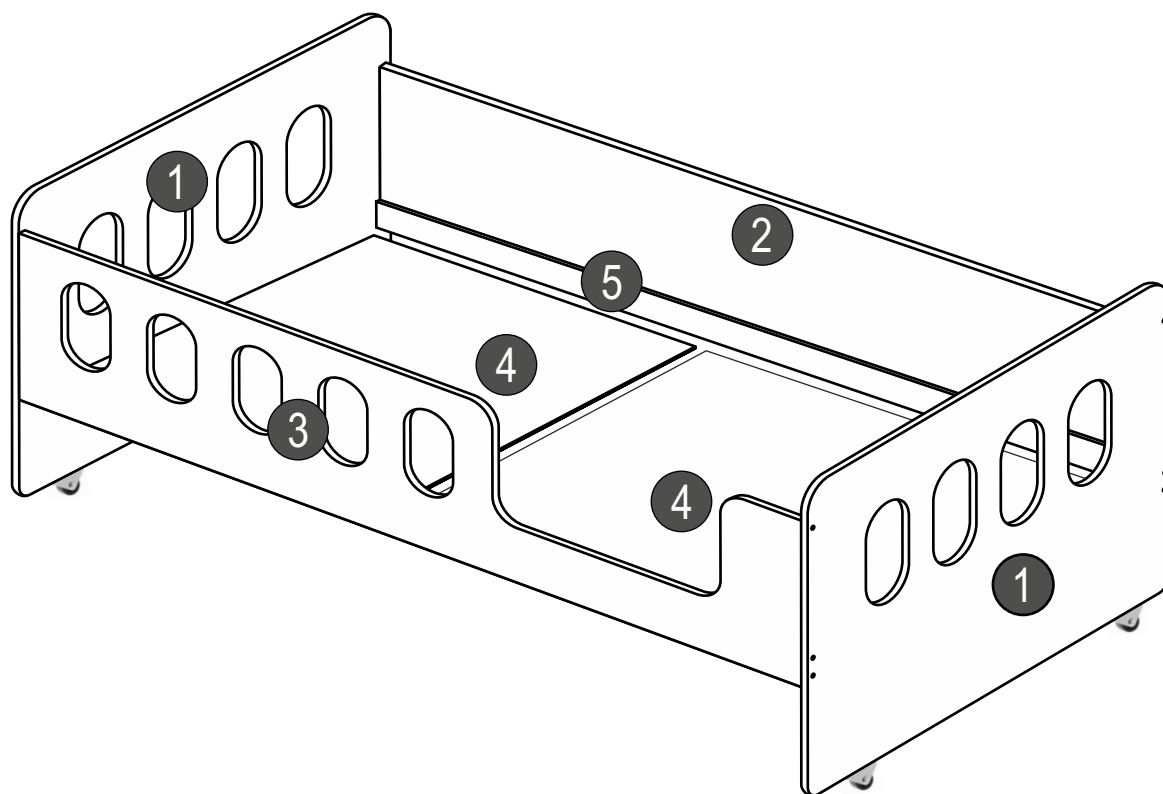
- 5** Присоедините передний борт (3) к изголовьям (1) 6-ю конфирматами 5x50 мм. Наклейте две фетровые накладки в передней внутренней части изголовий.



- 6** Положить дно (4) на рейки (5) между бортами. Укладывайте дно размеченными отверстиями вверх! Сначала уложите дно на рейку переднего борта, и плавно опустите на рейку заднего борта. Зафиксируйте дно 12-ю саморезами 4x30



Инструкция по сборке кровати «Чудо» (сборка нижнего яруса)



Список фурнитуры нижнего яруса

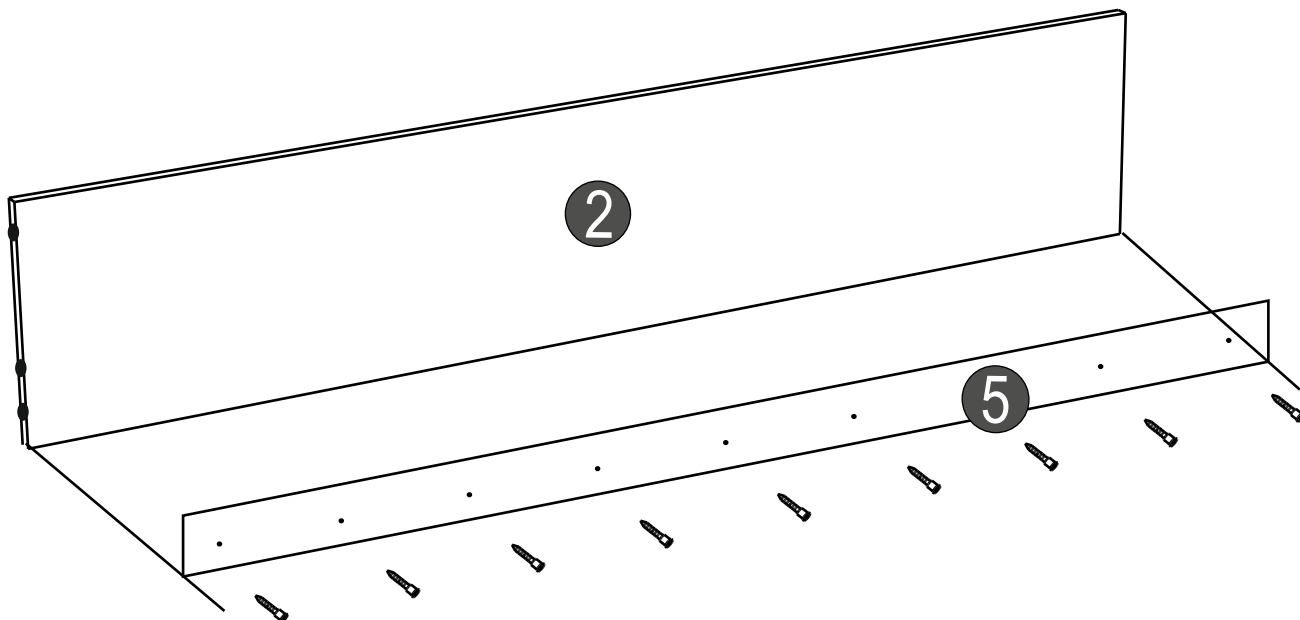
-   - конфирмат 50мм - 18 шт
-  - заглушка мебельная - 18 шт
-  - саморез 4x30мм - 36 шт
-  - подпятник мебельный - 4шт
-  - гвоздь толевый - 10 шт
-  - ключ S-образный - 1 шт

Наименование деталей нижнего яруса

- 1) Изголовье - 2 шт
- 2) Задний борт 160 (180)см - 1 шт
- 3) Передний борт 160 (180)см - 1 шт
- 4) Дно (секция) - 2 шт
- 5) Рейка дна - 2 шт

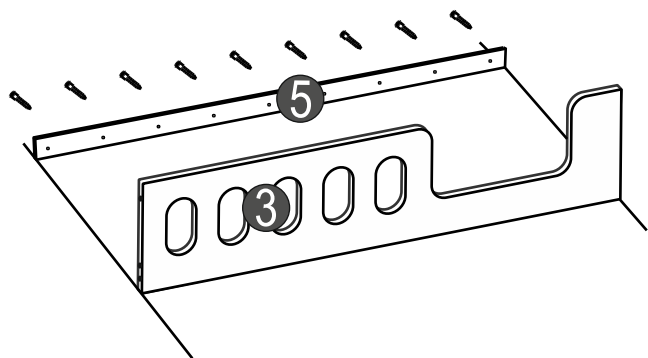
1

Присоединить рейки (5) к задним бортам (2) с помощью саморезов 4x30. Аккуратно совместите рейки по торцам бортов и нижнему канту. Не накладывайте рейки на резиновый кант, рейки должны быть установлены на поверхность бортов без зазора. Обратите внимание на расположение отверстий в торце борта.

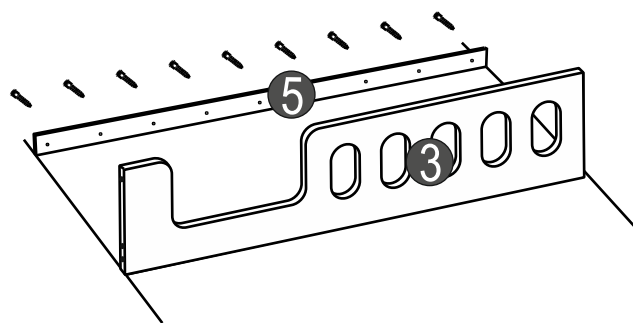
**2**

Присоединить рейку (5) к переднему борту (3) с помощью саморезов 4x30, Аккуратно совместите рейку по краям борта. Не накладывайте рейку сверху на резиновый кант.

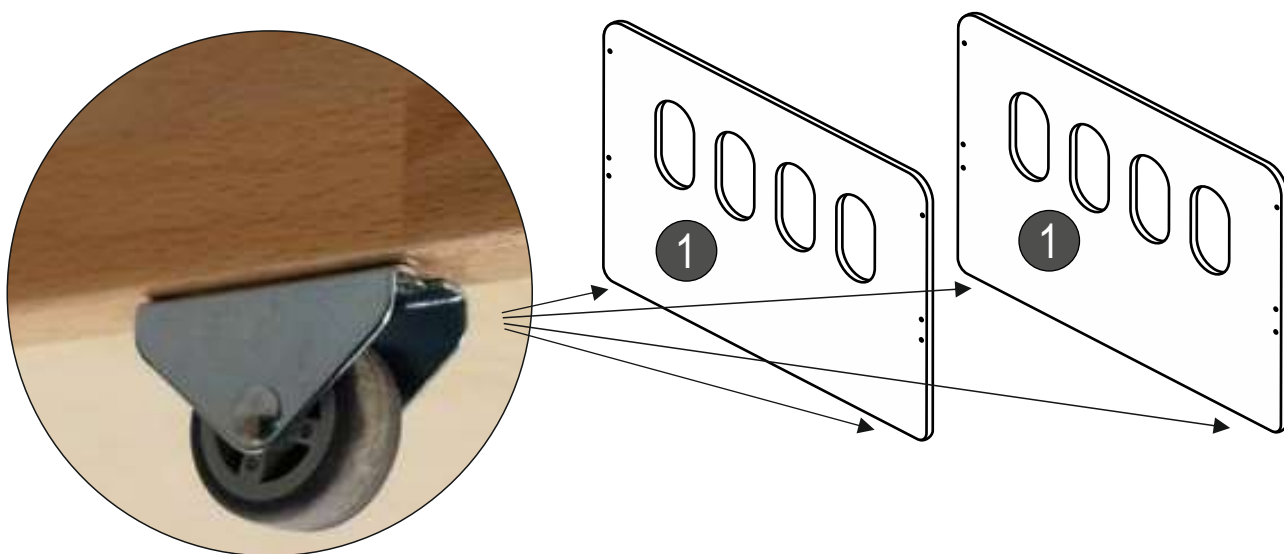
При сборке вырезом справа



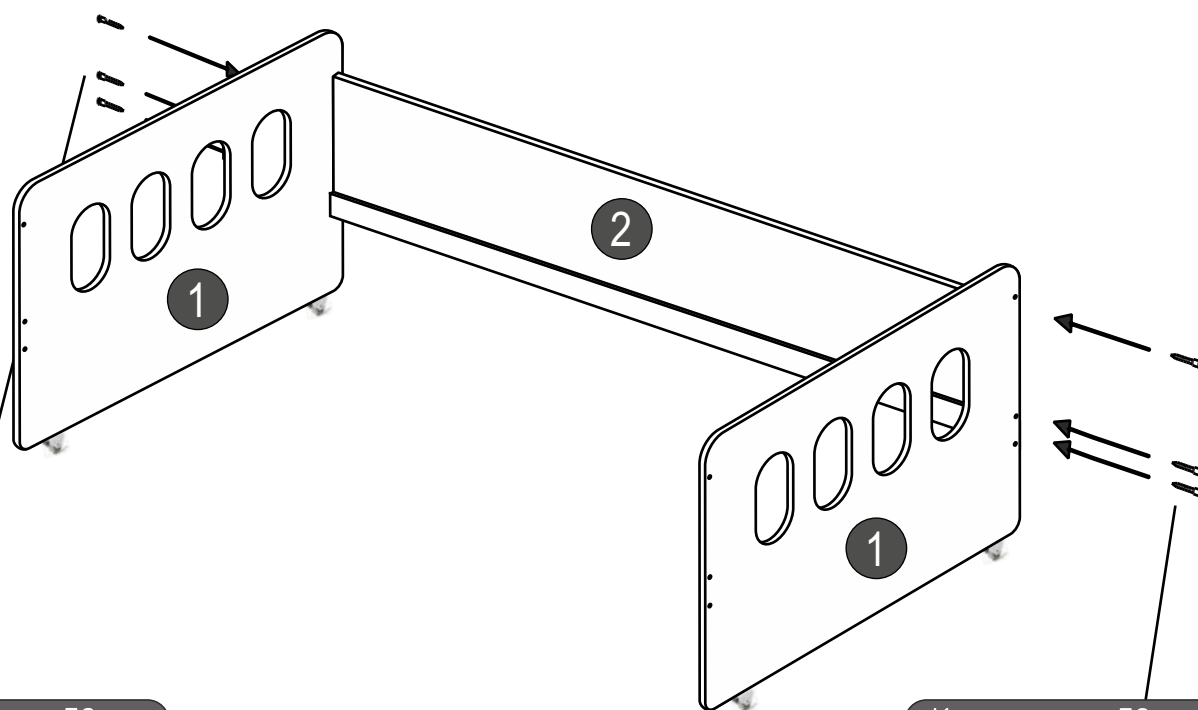
При сборке вырезом слева



- 3** Выкатные ролики из комплекта закрепить саморезами 4x30 в нижней части изголовий отступив от края на 3-4 см слева и справа.



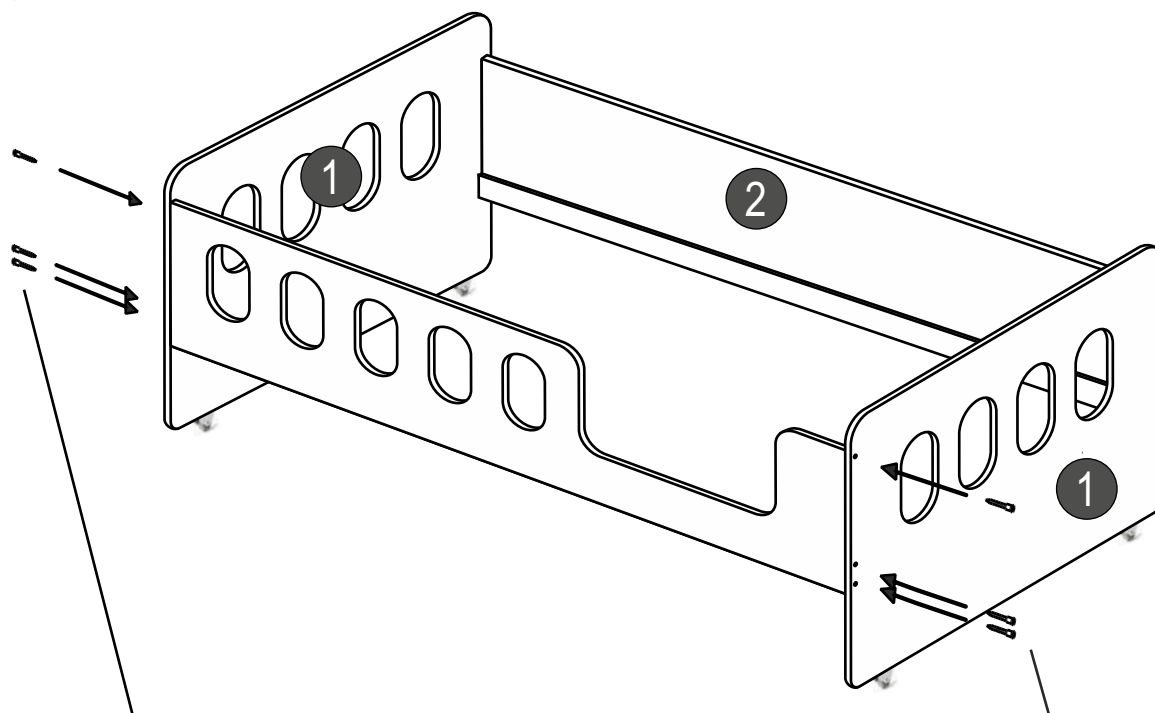
- 4** Присоедините задний борт (2) к изголовьям (1) со стороны где расположены 2 отверстия. К стороне изголовья с тремя отверстиями крепится передний борт кровати!



Конфирмат 50мм,
3 шт

Конфирмат 50мм,
3 шт

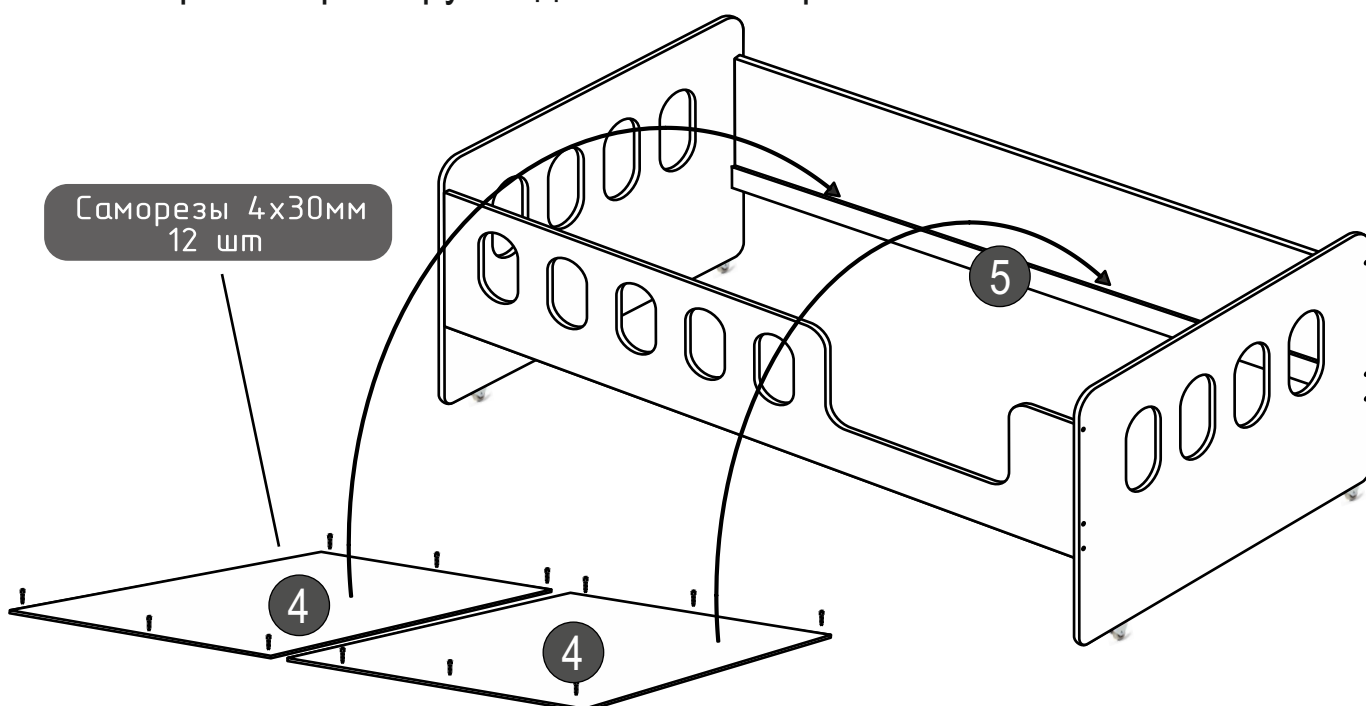
5 Присоединить передний борт (3) к изголовьям (1).



Конфирмат 50мм,
3 шт

Конфирмат 50мм,
3 шт

6 Положить дно (4) на рейки (5) между бортами. Укладывайте дно размеченными отверстиями вверх! Сначала уложите дно на рейку переднего борта, и плавно опустите на рейку заднего борта. Зафиксируйте дно 12-ю саморезами 4x30



Саморезы 4x30мм
12 шт

Спасибо за покупку нашей мебели!