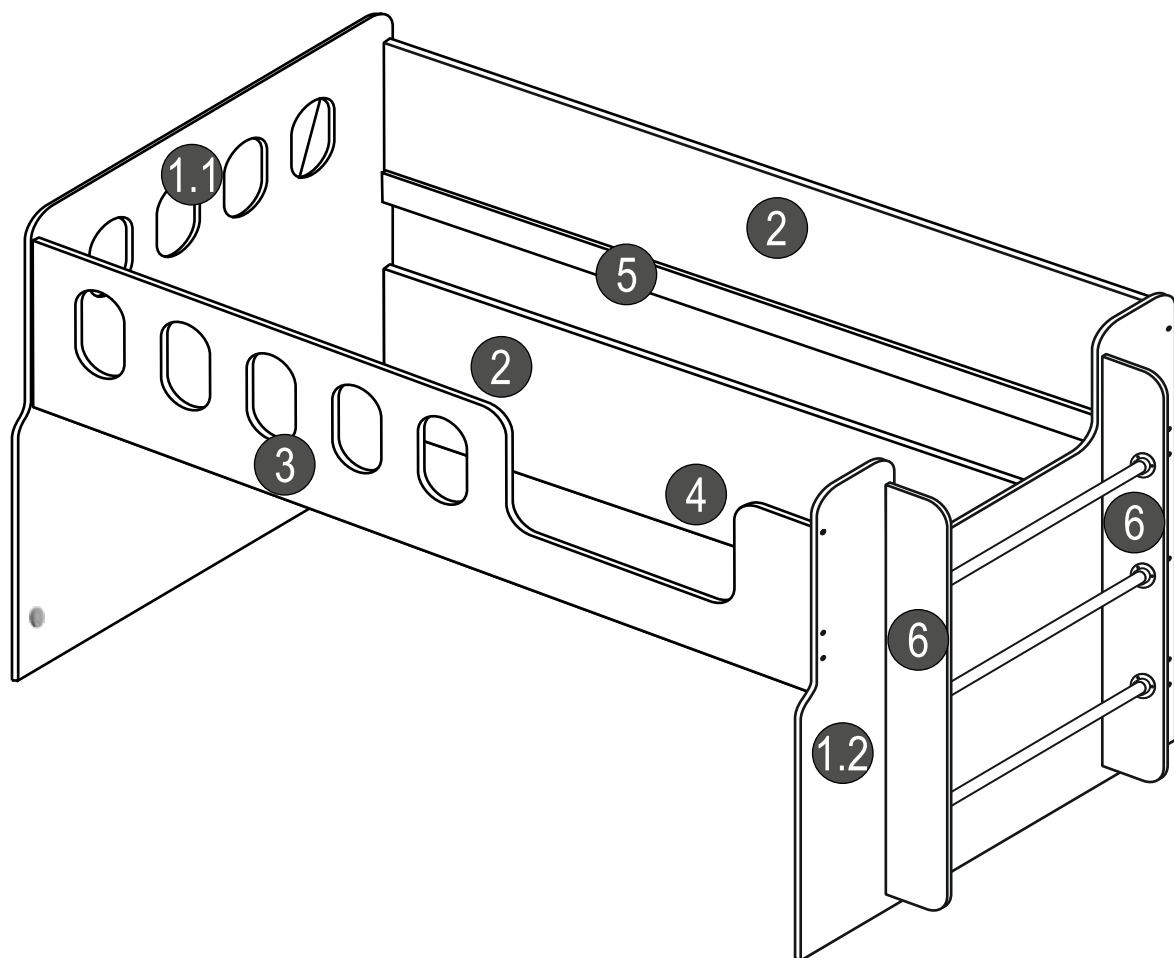


# Инструкция по сборке кровати «Чудо» (сборка верхнего яруса)



## Список фурнитуры

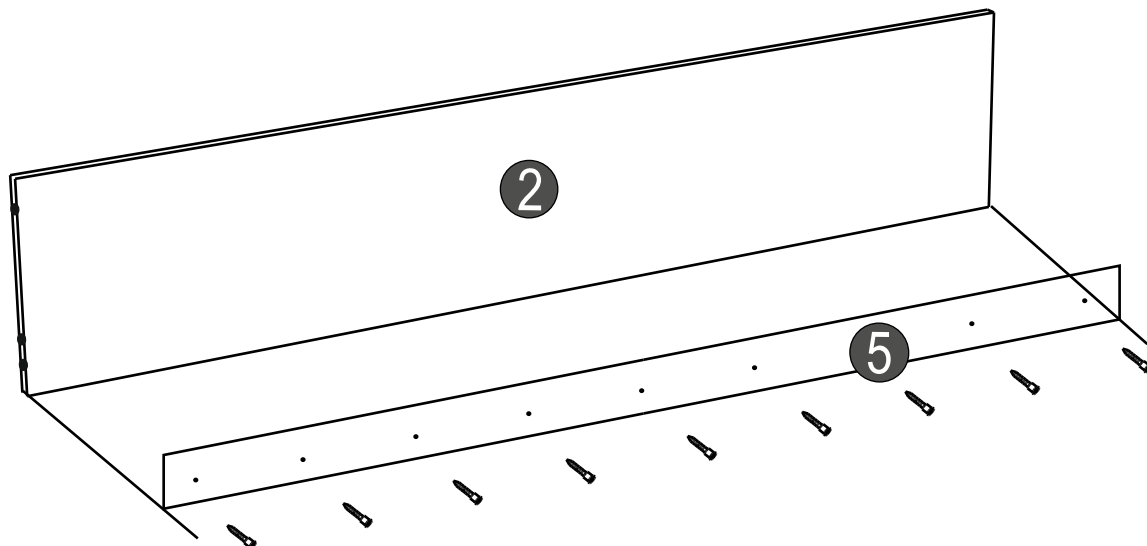
-  - конфирмат 50мм - 18 шт
-  - заглушка мебельная - 18 шт
-  - саморез 4x30мм - 36 шт
-  - подпятник мебельный - 4шт
-  - гвоздь толевый - 10 шт
-  - ключ S-образный - 1 шт
-  - фетровая накладка - 2 шт

## Наименование деталей

- 1.1) Изголовье
- 1.2) Изголовье с входом
- 2) Задний борт 165 (185)см - 2 шт
- 3) Передний борт 165 (185)см - 1 шт
- 4) Дно (секция) - 2 шт
- 5) Рейка дна - 2 шт
- 6) Боковина лесенки - 2 шт

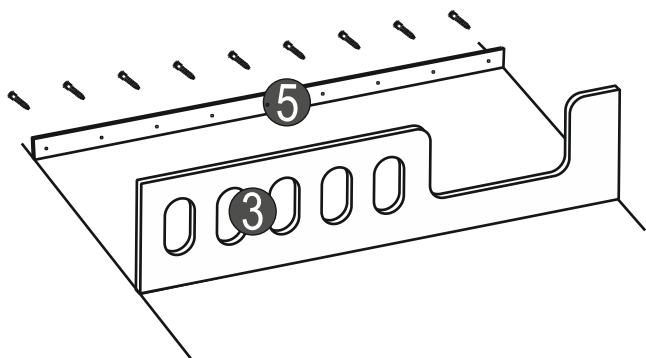
**1**

Присоединить одну рейку (5) к заднему борту (2) с помощью саморезов 4x30. Второй нижний задний борт устанавливается без рейки. Аккуратно совместите рейки по торцам бортов и нижнему канту. Не накладывайте рейки на резиновый кант, рейки должны быть установлены на поверхность бортов без зазора. Обратите внимание на расположение отверстий в торце борта.

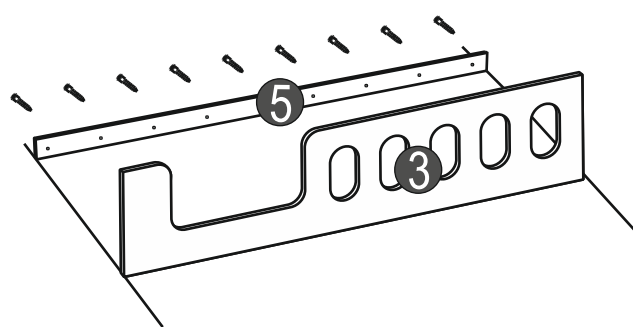
**2**

Присоединить рейку (5) к переднему борту (3) с помощью саморезов 4x30, Аккуратно совместите рейку по краям борта. Не накладывайте рейку сверху на резиновый кант.

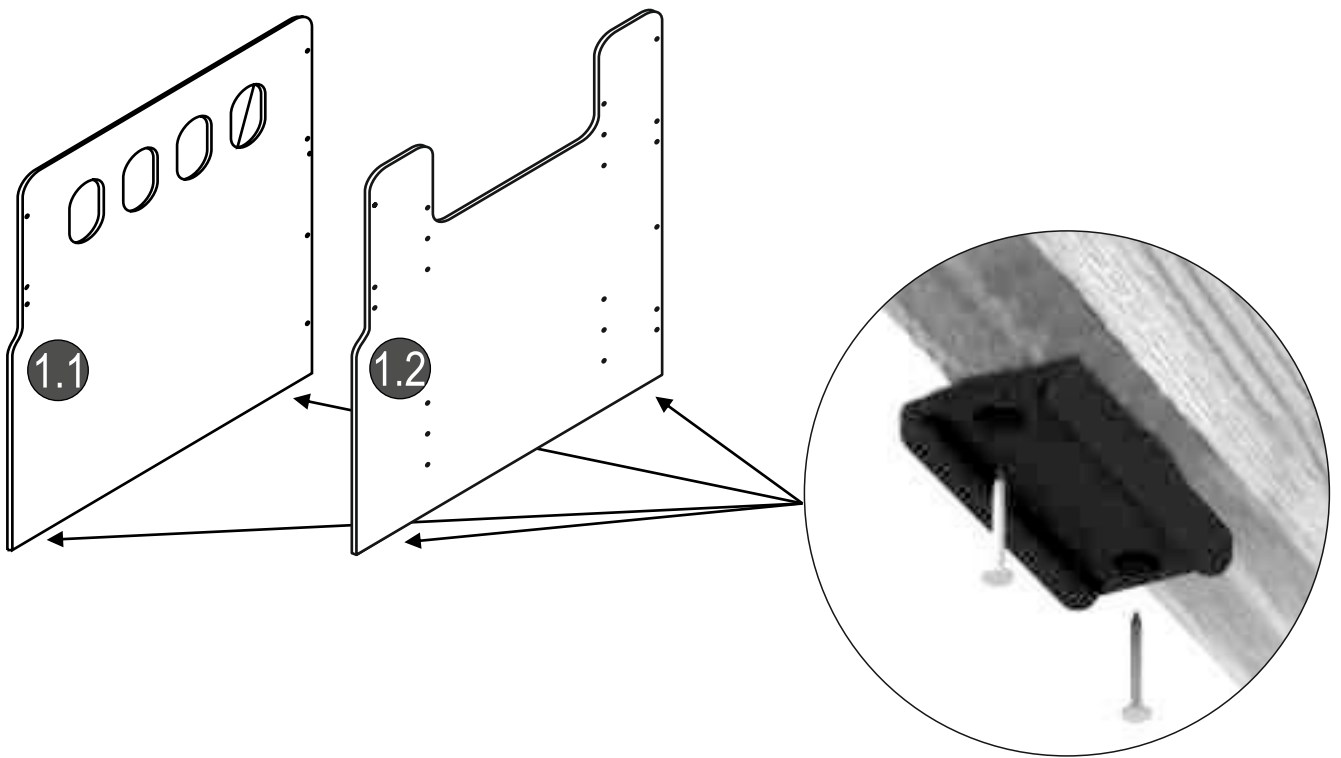
При сборке вырезом справа



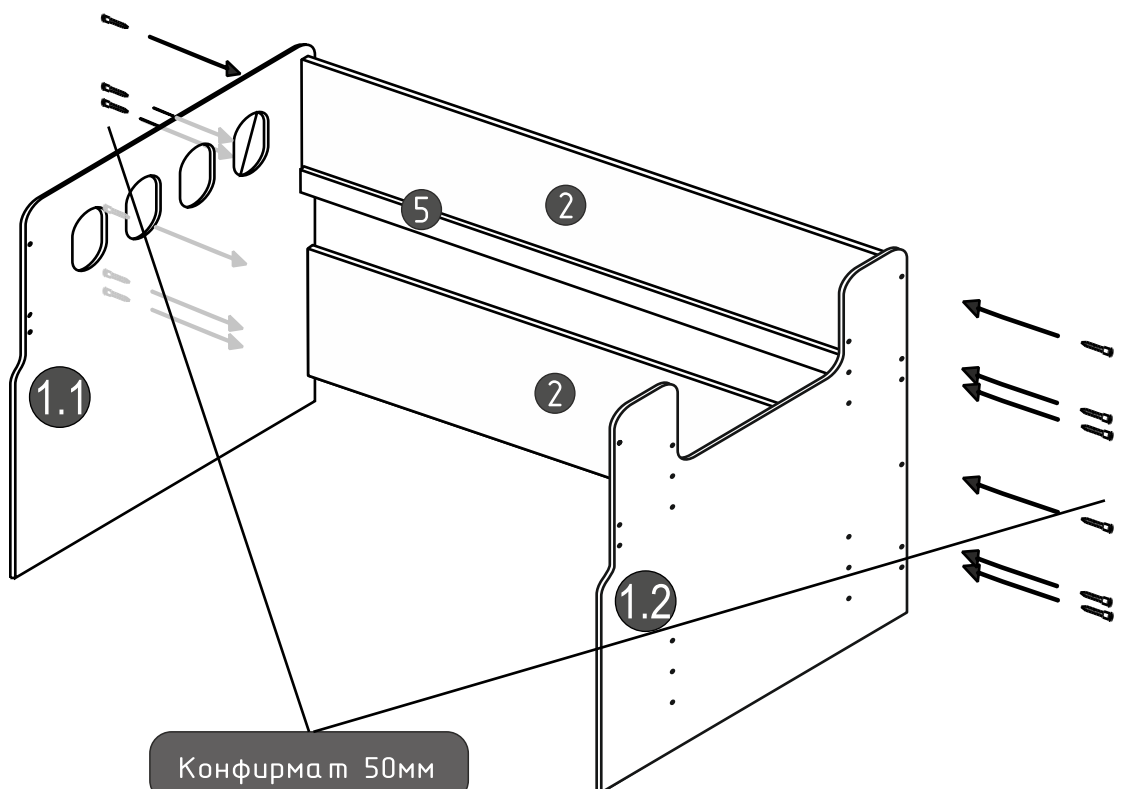
При сборке вырезом слева



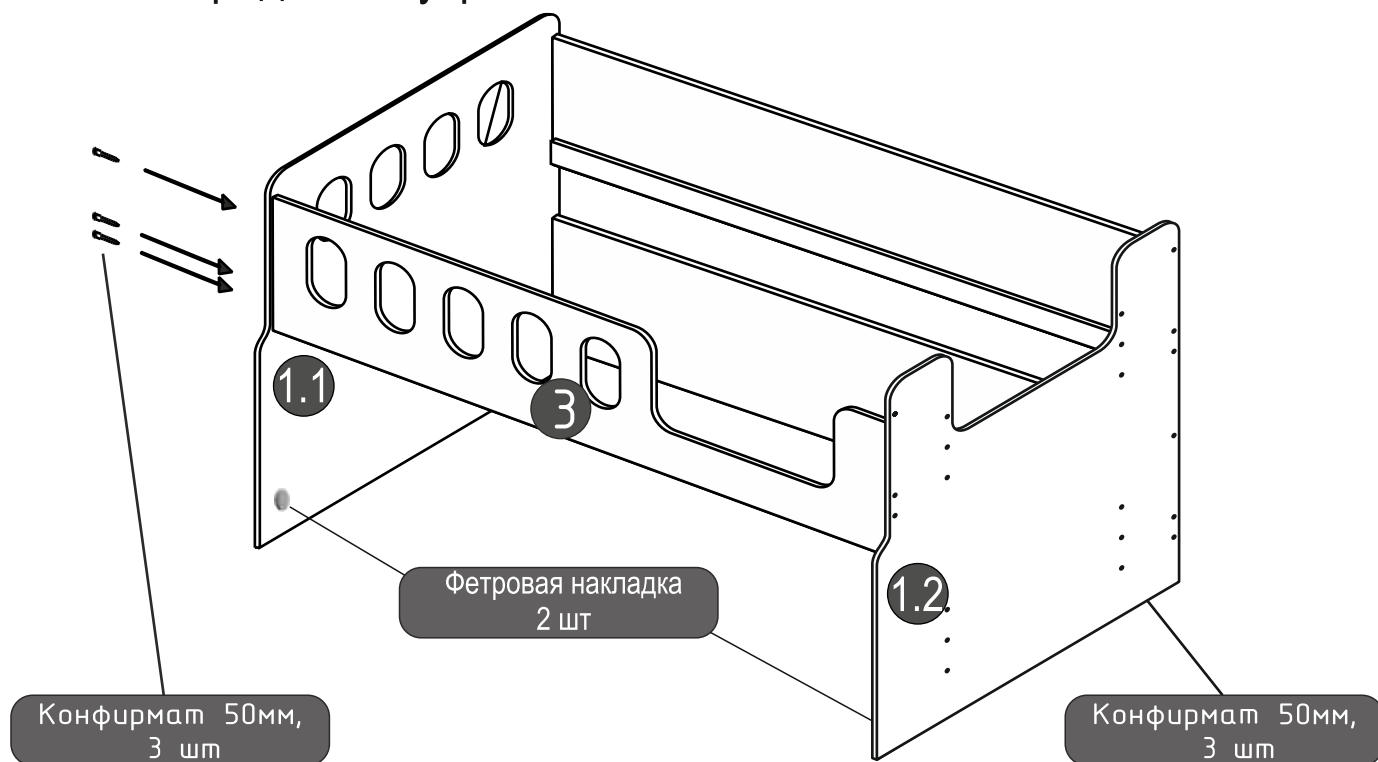
- 3** Подпятники из комплекта прибить гвоздями в нижней части изголоввий отступив от краев по 2-3 см.



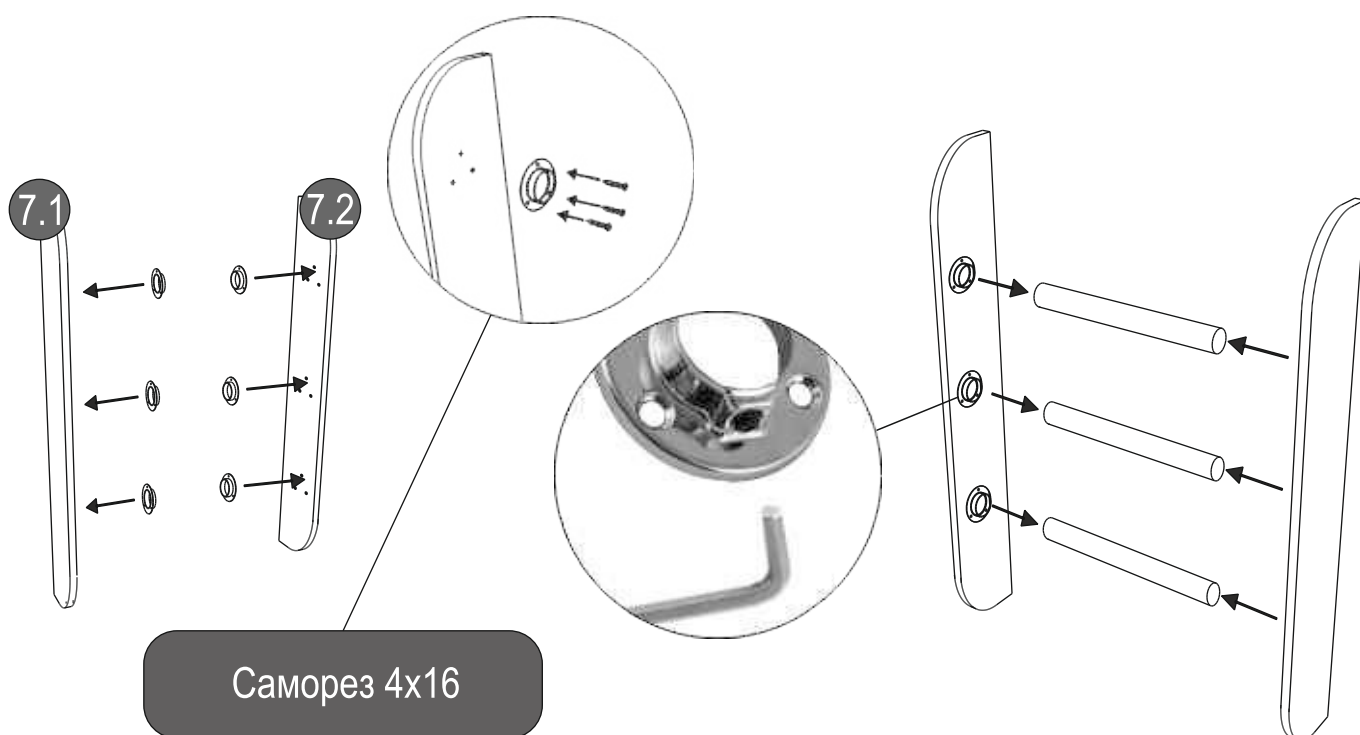
- 4** Присоедините задние борта (2) к изголовьям (1) с помощью 12 конфирматов 5х50 мм.



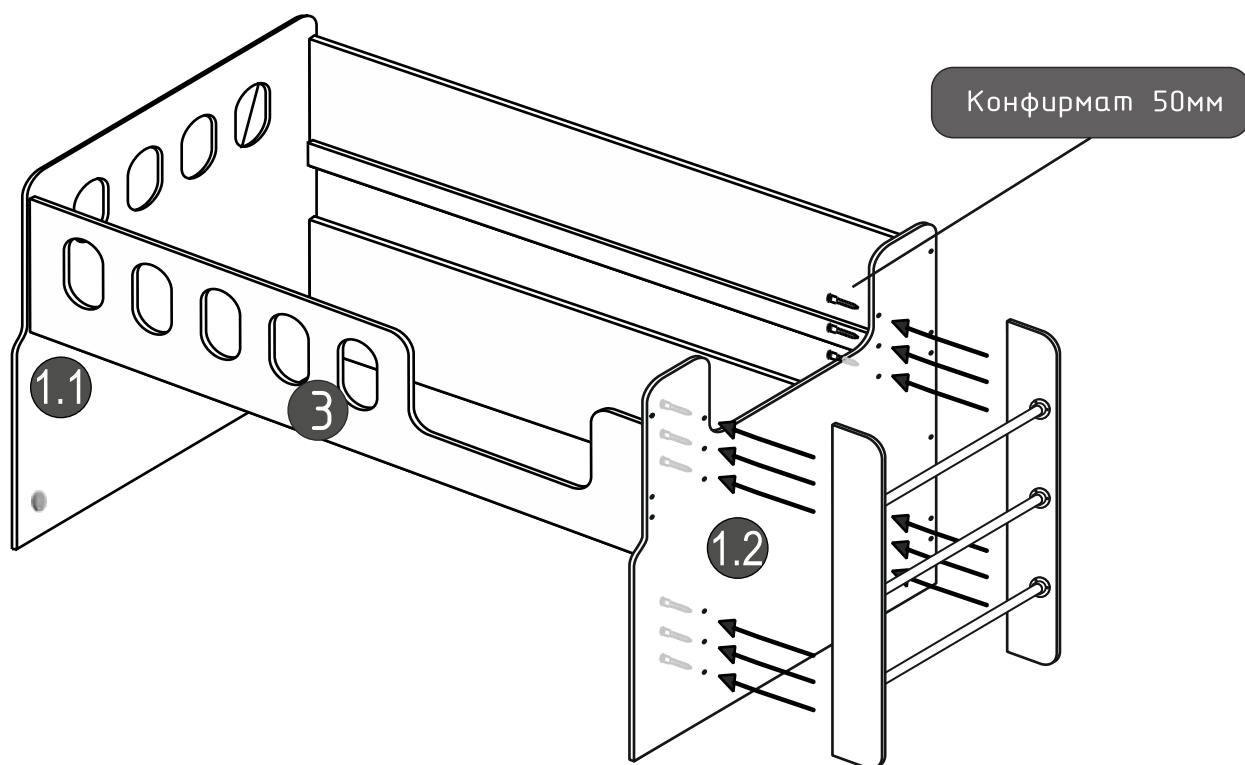
- 5** Присоедините передний борт (3) к изголовьям (1) 6-ю конфирматами 5x50 мм. Наклейте две фетровые накладки в передней внутренней части изголовий.



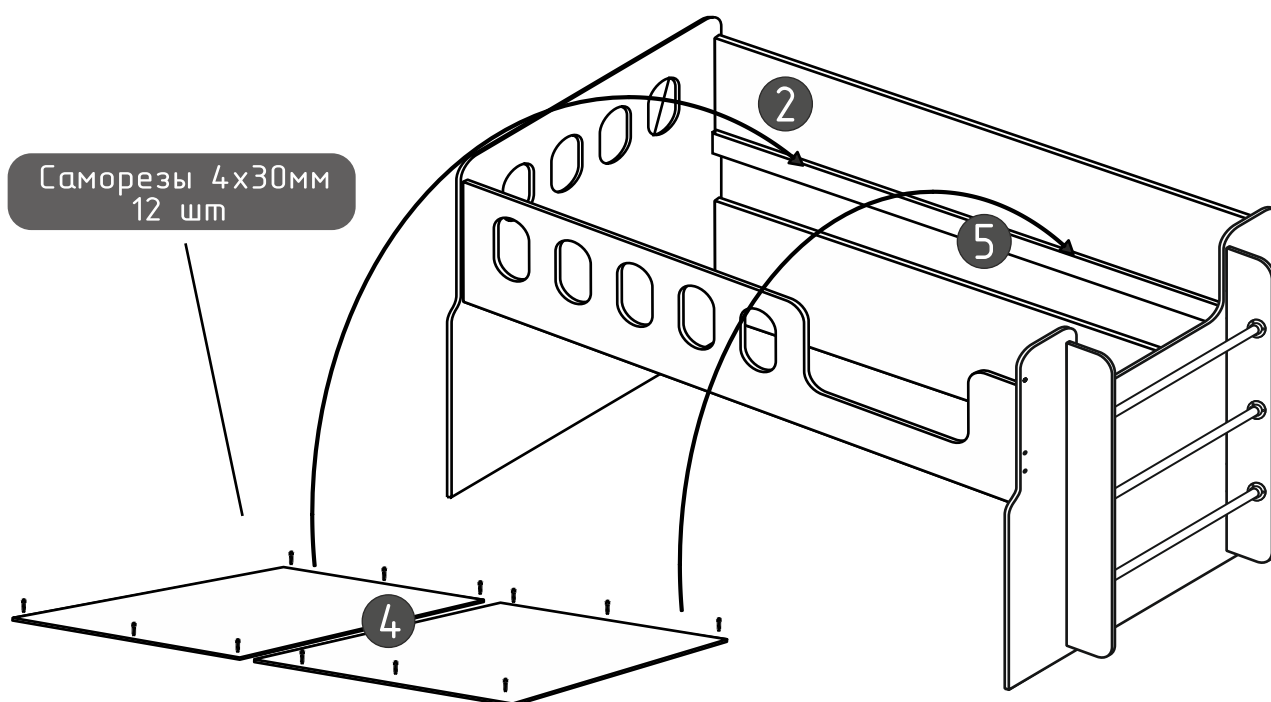
- 6** Закрепить фланцы на боковинах лестниц (6) в размеченные места саморезами 4x16 мм. Вставить ступени лестниц во фланцы и зафиксировать их, затянув стопорные винты в основании фланцев.



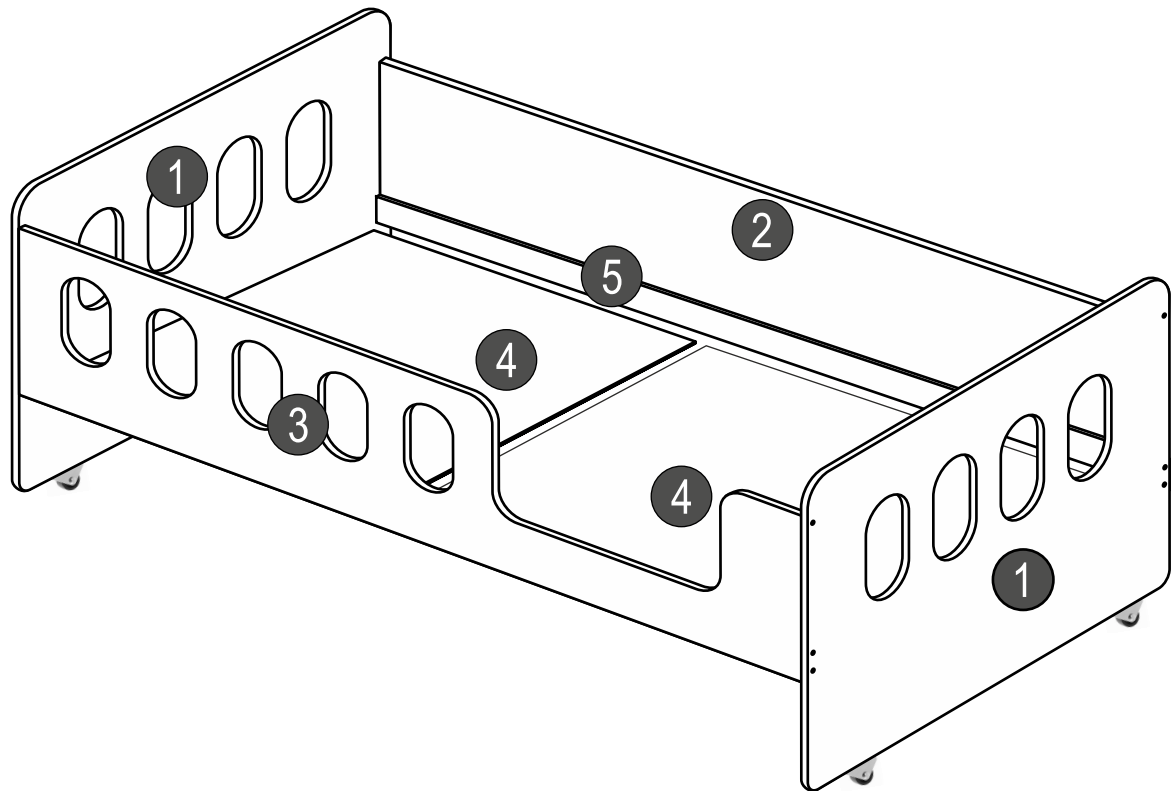
- 7** Присоедините собранную лесенку к изголовью (1.2) 12-ю конфирматами 5x50 мм.



- 8** Положить дно (4) на рейки (5) между бортами. Укладывайте дно размеченными отверстиями вверх! Сначала уложите дно на рейку переднего борта, и плавно опустите на рейку заднего борта. Зафиксируйте дно 12-ю саморезами 4x30



# Инструкция по сборке кровати «Чудо» (сборка нижнего яруса)



## Список фурнитуры нижнего яруса

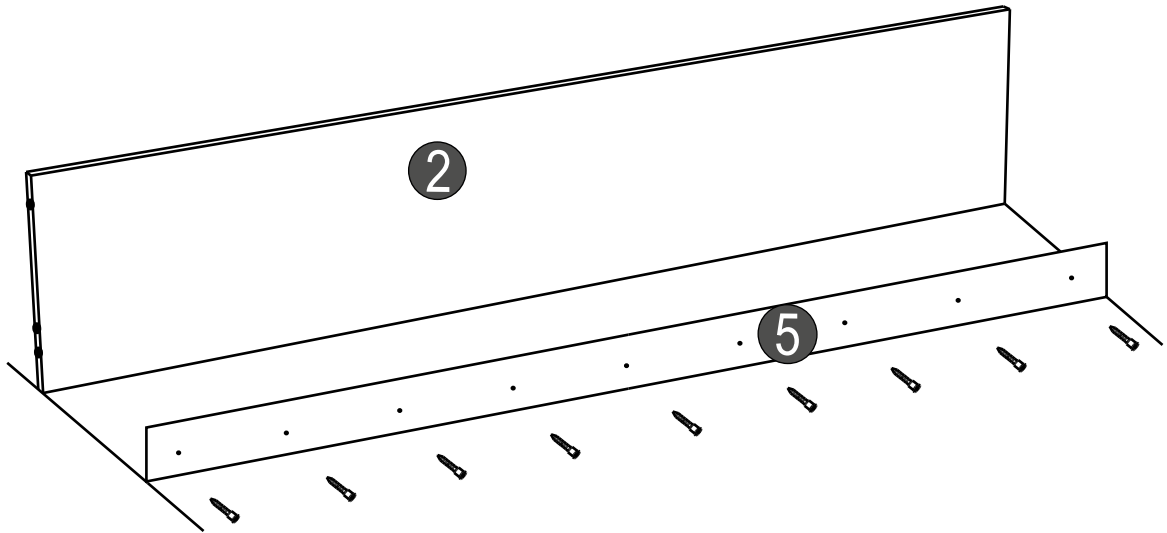
-   - конфирмат 50мм - 18 шт
-   - заглушка мебельная - 18 шт
-  - саморез 4x30мм - 36 шт
-  - подпятник мебельный - 4шт
-  - гвоздь толевый - 10 шт
-  - ключ S-образный - 1 шт

## Наименование деталей нижнего яруса

- 1) Изголовье - 2 шт
- 2) Задний борт 160 (180)см - 1 шт
- 3) Передний борт 160 (180)см - 1 шт
- 4) Дно (секция) - 2 шт
- 5) Рейка дна - 2 шт

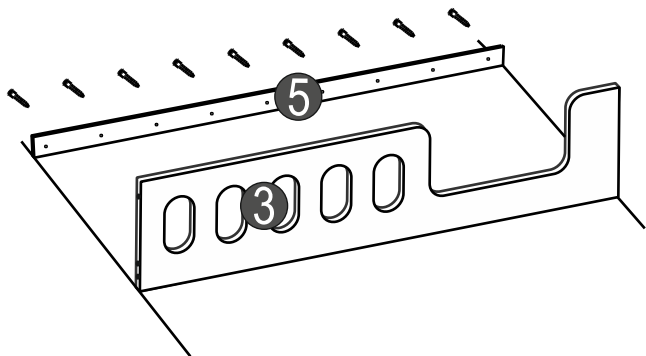
**1**

Присоединить рейку (5) к заднему борту (2) с помощью саморезов 4x30, Аккуратно совместите рейку по краям борта. Не накладывайте рейки сверху на резиновый кант. Обратите внимание на расположение отверстий в торце борта.

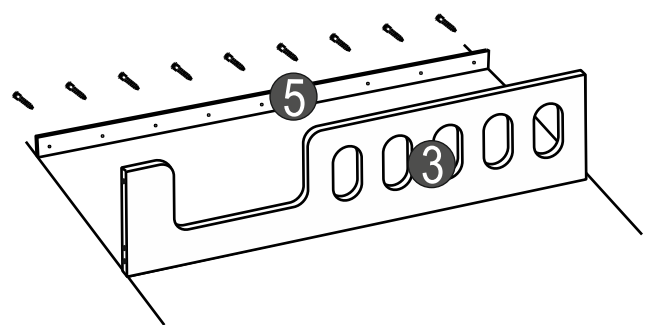
**2**

Присоединить рейку (5) к переднему борту (3) с помощью саморезов 4x30, Аккуратно совместите рейку по краям борта. Не накладывайте рейку сверху на резиновый кант.

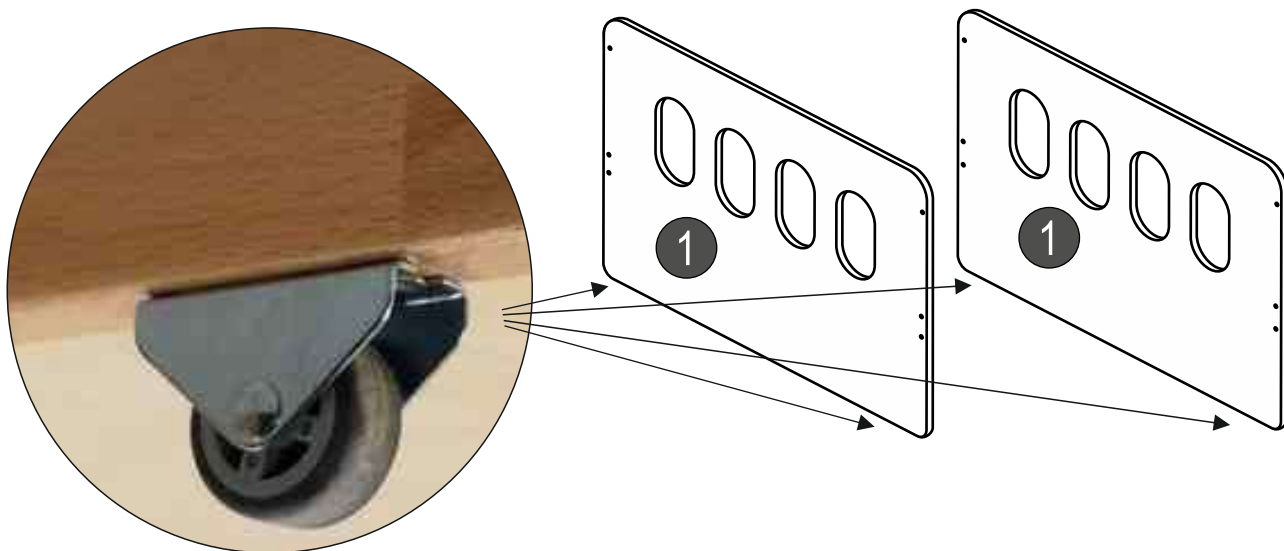
При сборке вырезом справа



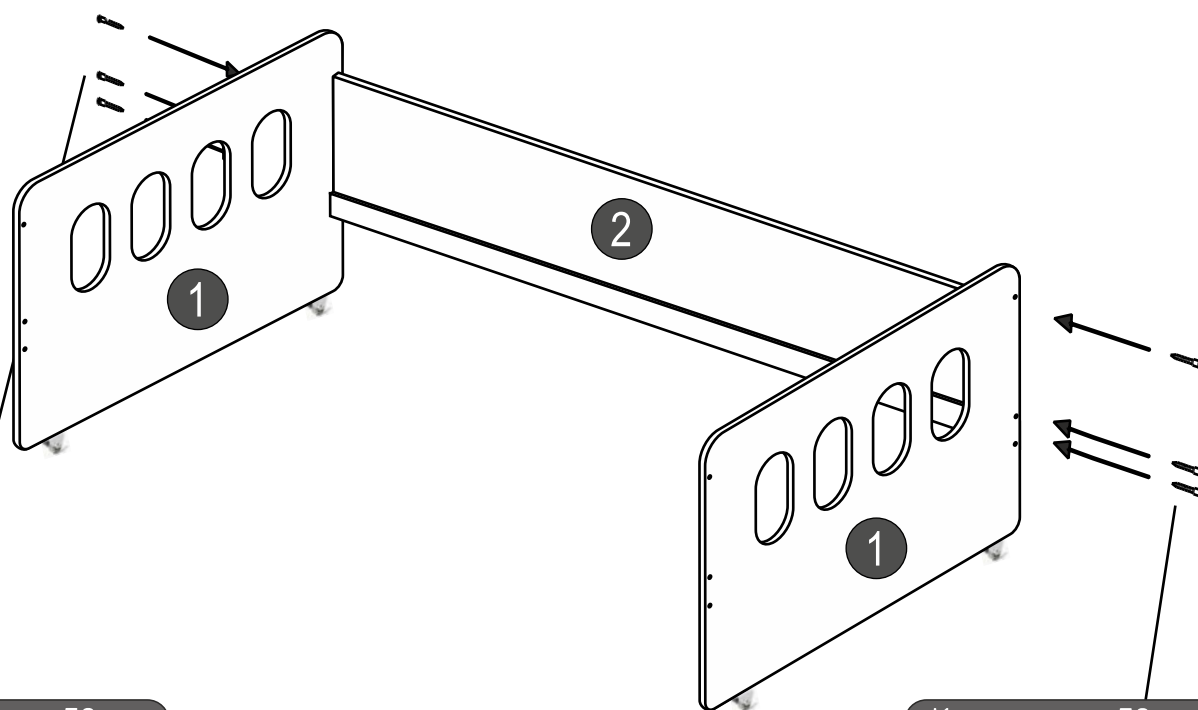
При сборке вырезом слева



- 3** Выкатные ролики из комплекта закрепить саморезами 4x30 в нижней части изголовий отступив от края на 3-4 см слева и справа.



- 4** Присоедините задний борт (2) к изголовьям (1) со стороны где расположены 2 отверстия. К стороне изголовья с тремя отверстиями крепится передний борт кровати!

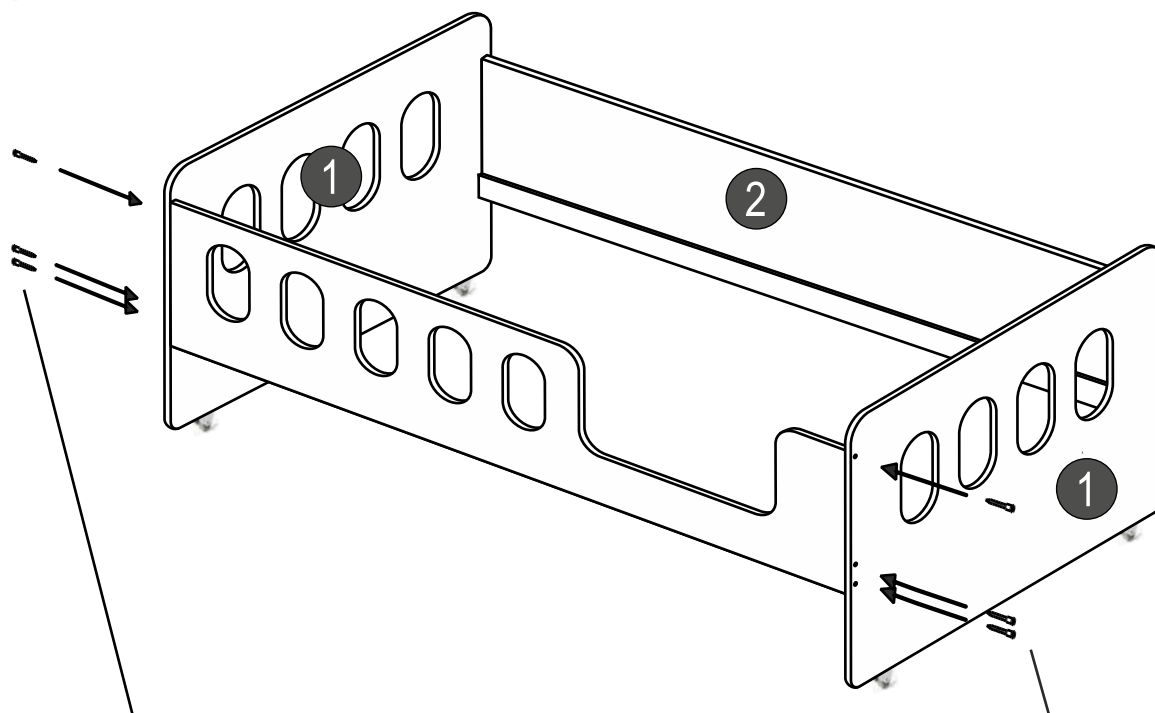


Конфирмат 50мм,  
3 шт

Конфирмат 50мм,  
3 шт



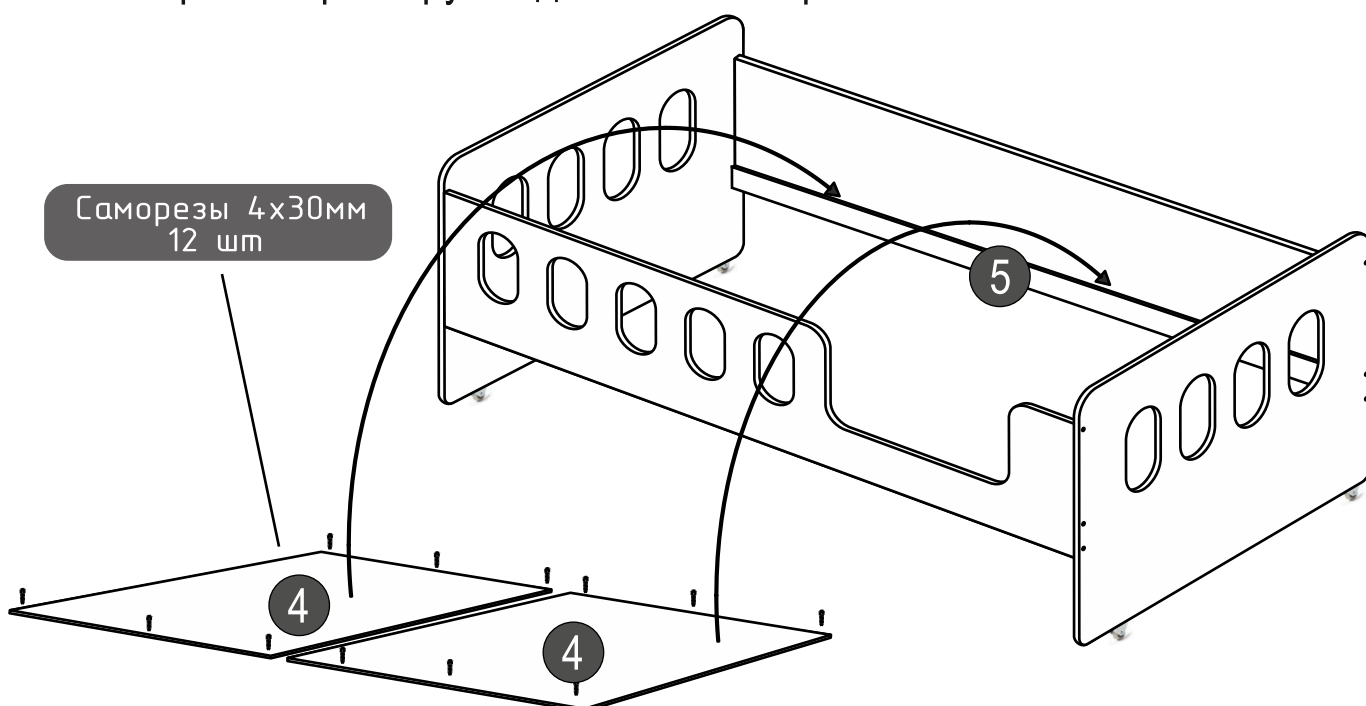
**5** Присоединить передний борт (3) к изголовьям (1).



Конфирмат 50мм,  
3 шт

Конфирмат 50мм,  
3 шт

**6** Положить дно (4) на рейки (5) между бортами. Укладывайте дно размеченными отверстиями вверх! Сначала уложите дно на рейку переднего борта, и плавно опустите на рейку заднего борта. Зафиксируйте дно 12-ю саморезами 4x30



Саморезы 4x30мм  
12 шт

Спасибо за покупку нашей мебели!