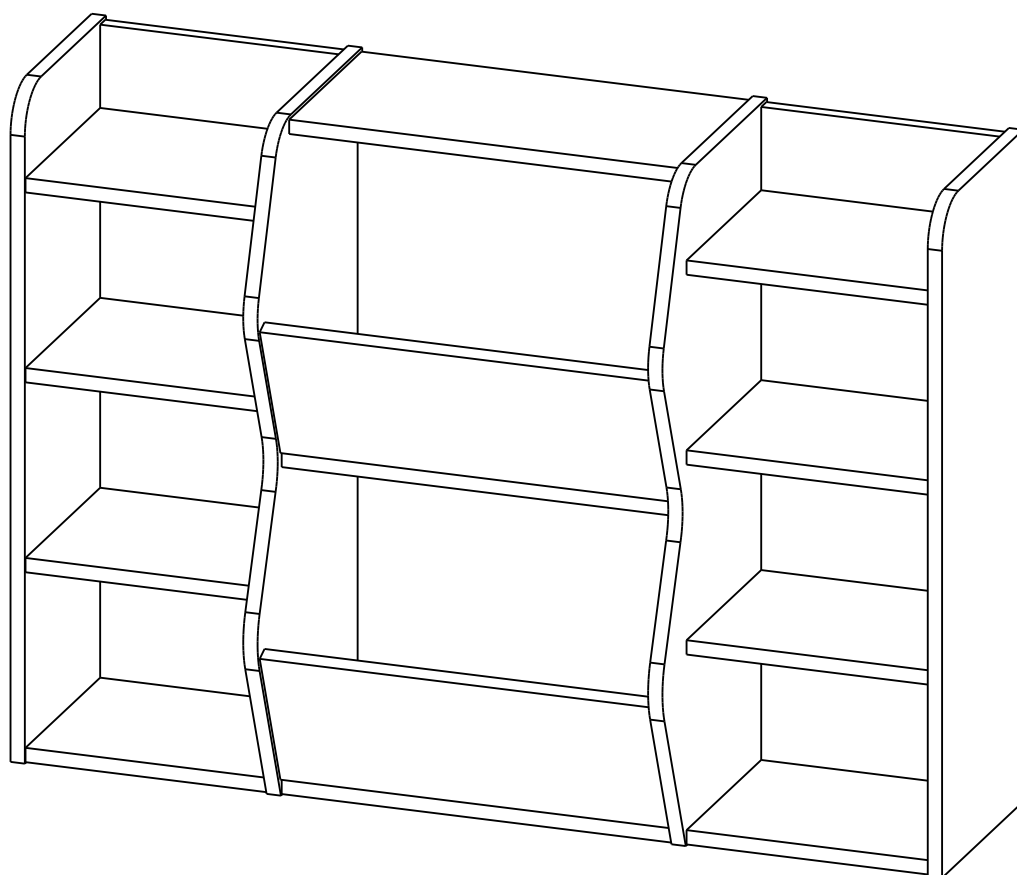


# Инструкция по сборке и эксплуатации мебели

## СТЕЛЛАЖ СМАРТ

Габариты: Ш.1040 x В.750 x Г.321 мм

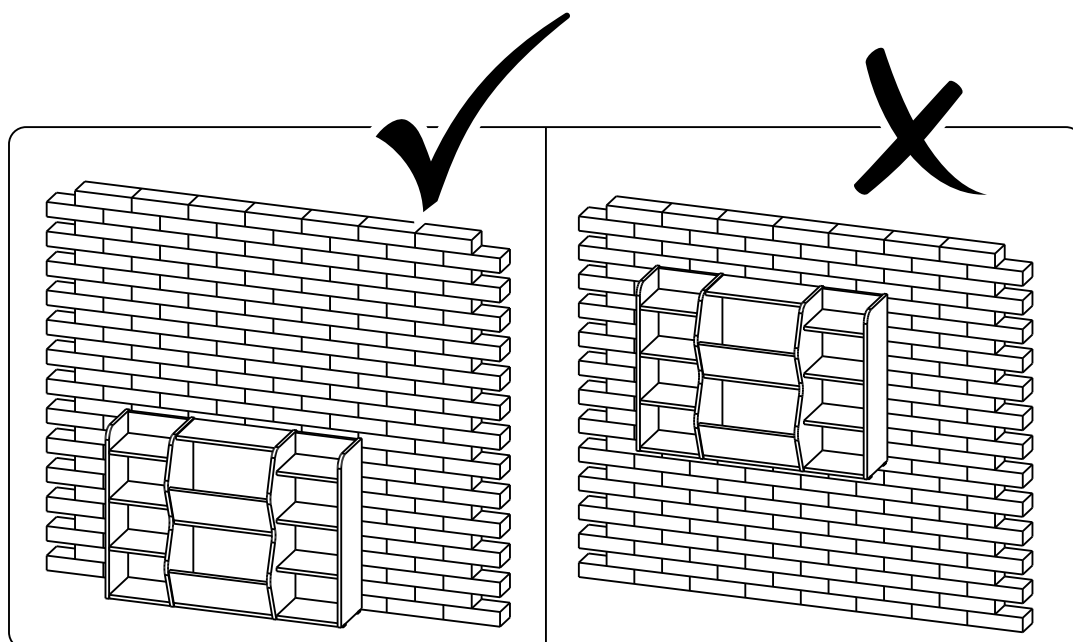
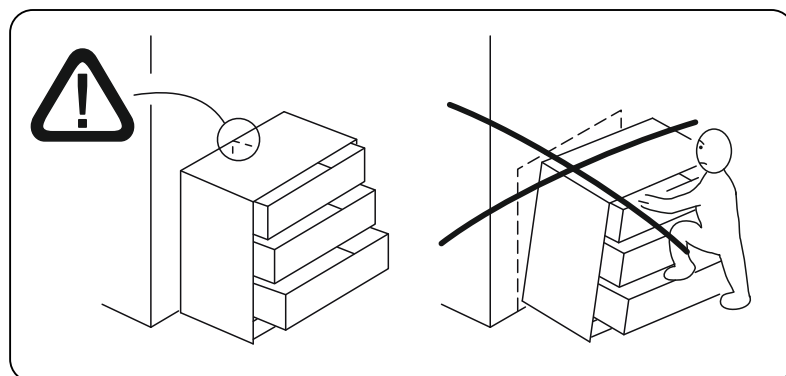


*Уважаемые покупатели!*

*Рекомендуем доверить сборку Вашей мебели профессиональным сборщикам*

# Детализровка

№	Наименование	Размеры, мм	Кол-во, шт
1	Внутренняя стенка (правая)	750*321	1
2	Внутренняя стенка (левая)	750*321	1
3	Задняя стенка	745*270	2
4	Боковая стенка (левая)	750*249	1
5	Боковая стенка (правая)	750*249	1
6	Полка-дно	436*245	1
7	Полка центральная	436*228	1
8	Крышка	436*222	1
9	Фасад	169*436	2
10	Полка	270*229	4
11	Полка край	270*229	4
12	Задняя стенка ЛХДФ	720*443	1



# Фурнитура

				
Стяжка эксц-ая <b>x48</b>	Саморез 4*13 мм <b>x2</b>	Шкант 8*30 <b>x64</b>	Уголок к стене <b>x1</b>	Подпятник <b>x4</b>
				
Заглушка эксцентрика <b>x32</b>	Гвоздь 2*20 <b>x8</b>	Инструкция по сборке <b>x1</b>		

## ПРОВЕРКА КОМПЛЕКТНОСТИ И ДЕФЕКТОВ

При получении рекомендуем проверить мебель на предмет ее комплектности и внешних качественных признаков. Следует проверить наличие деталей по перечню детализации, осмотреть их на отсутствие видимых дефектов, проверить наличие и комплектность фурнитуры.

При обнаружении видимых дефектов, просьба делать их фиксацию в упаковке. При обнаружении нехватки фурнитуры, просьба также направлять фото штампа ОТК, находящееся в упаковке с фурнитурой.

## ОБЩИЕ УСЛОВИЯ ЭКСПЛУАТАЦИИ И УХОДА ЗА МЕБЕЛЬЮ

1. Не допускайте прямого воздействия солнечных лучей на мебельные изделия и её установки вблизи отопительных приборов, ближе 30 см от источника тепла;
2. Допустимая температура эксплуатации мебели от +10°C до +30°C, относительная влажность при эксплуатации мебели 45-65 %;
3. Не допускайте воздействия на мебель агрессивных жидкостей (кислот, щелочей, масел, растворителей и т.п.);
4. Оберегайте мебель от механических повреждений, которые могут быть вызваны воздействием твердых предметов, абразивных порошков, а также чрезмерными физическими нагрузками;
5. Пыль с поверхности мебели следует удалять мягкой тканью;
6. Во избежание опрокидывания и повреждения мебели и ее элементов, передвигать мебель в собранном виде ЗАПРЕЩЕНО.

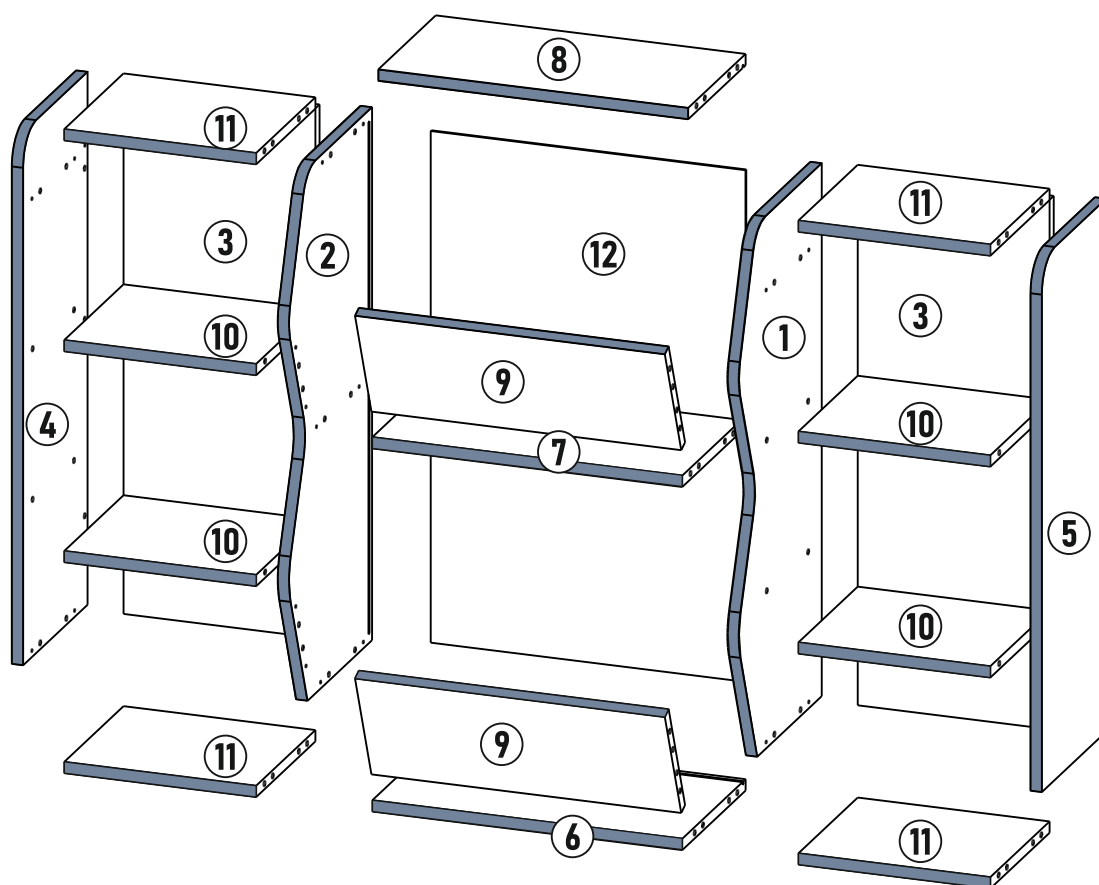
## ГАРАНТИЙНЫЕ ОБЯЗАТЕЛЬСТВА

Условия гарантии указаны в прилагаемом к заказу гарантийном талоне. Гарантийный срок на изделия нашего производства составляет 12 месяцев.

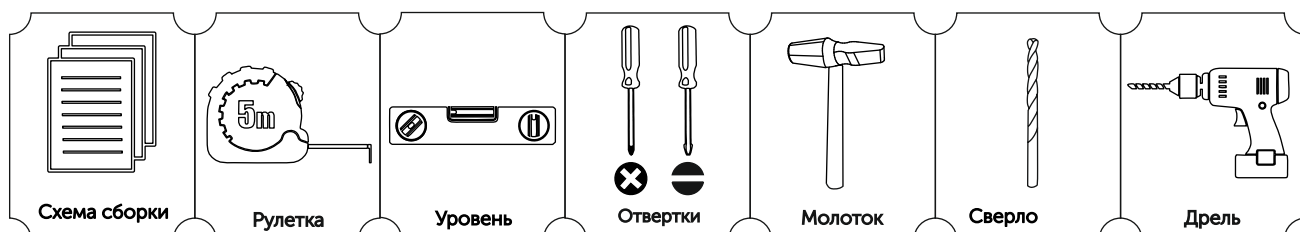
**ВНИМАНИЕ** все виды деталей изображены схематично и могут отличаться от оригиналов.

Производитель оставляет за собой право вносить изменения в конструкцию, не ухудшающие ее эксплуатационные характеристики.

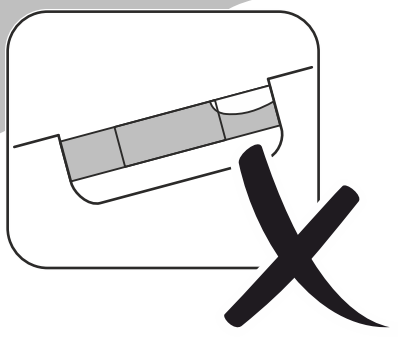
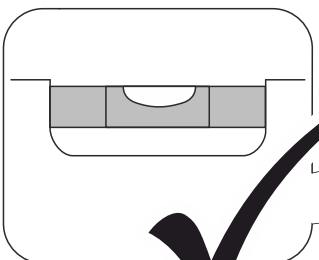
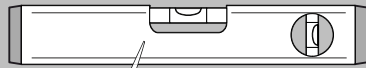
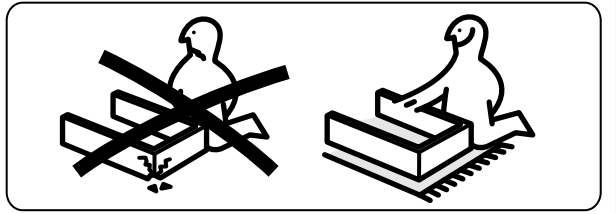
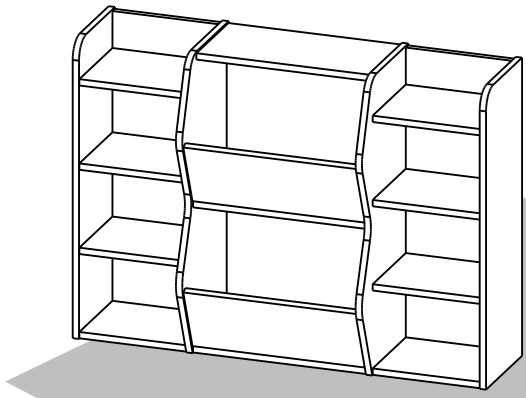
Условное обозначение:  - Кромочный материал



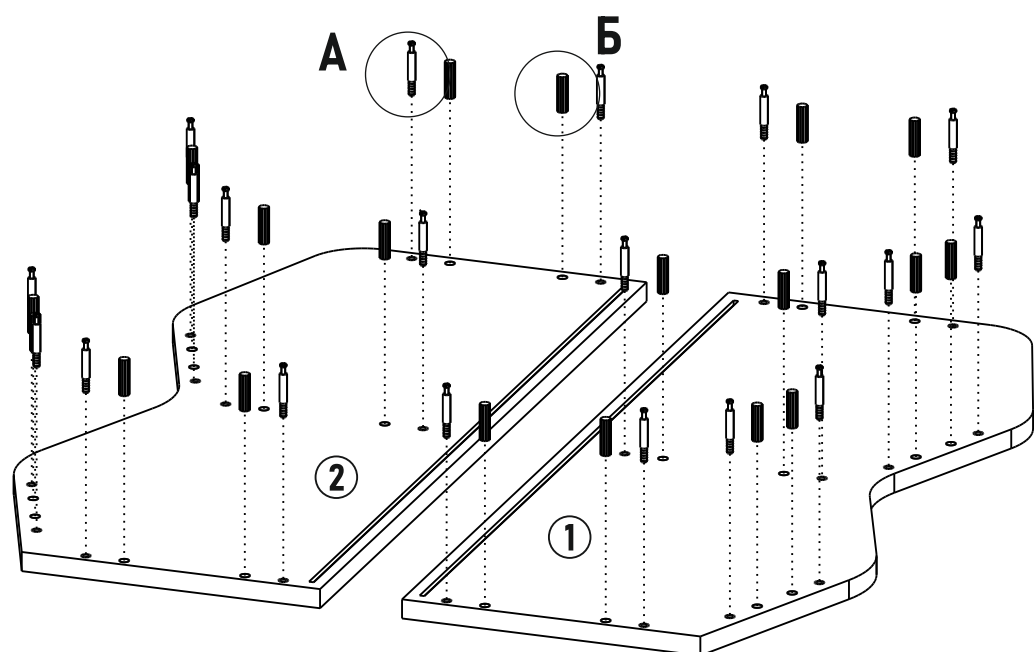
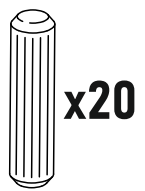
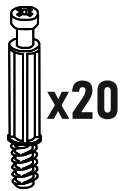
**В процессе сборки Вам понадобится:**



1



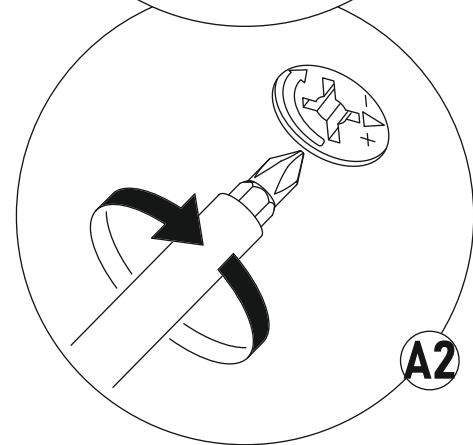
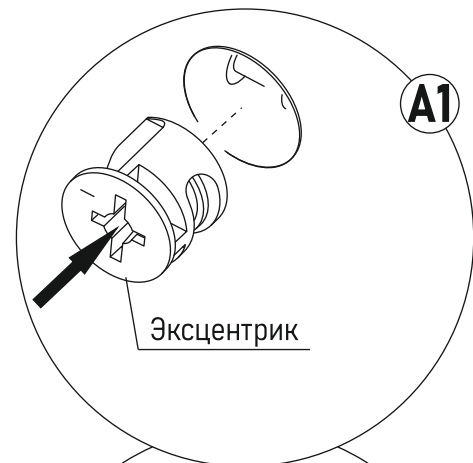
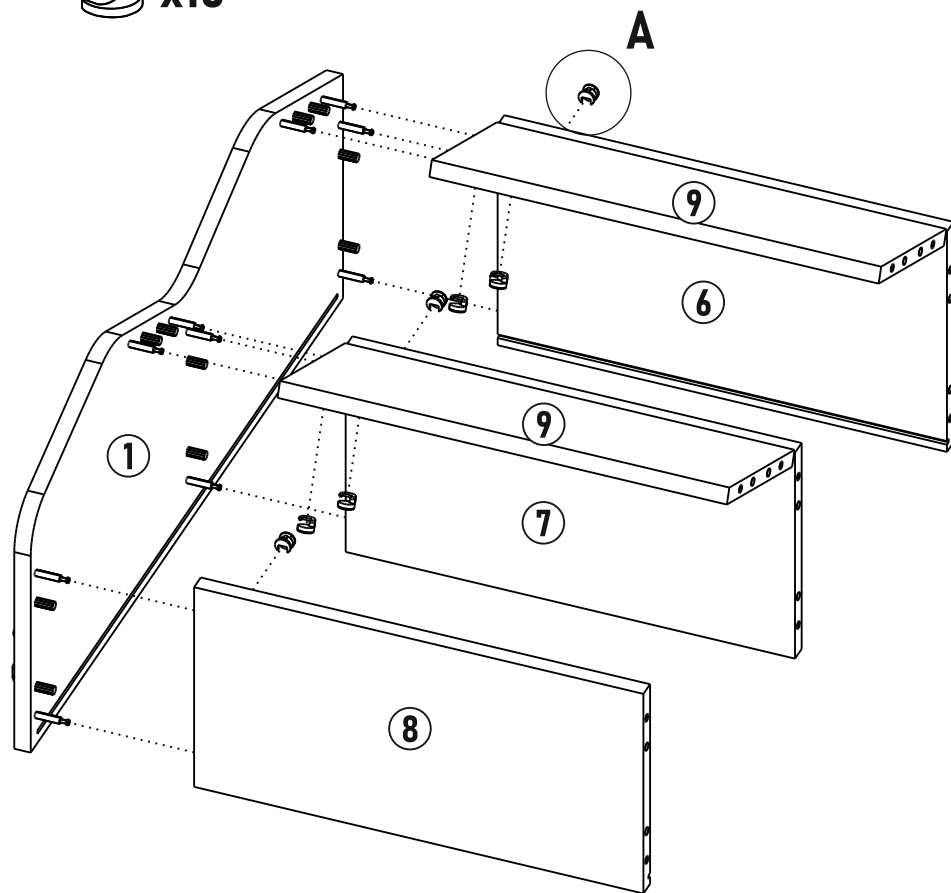
2



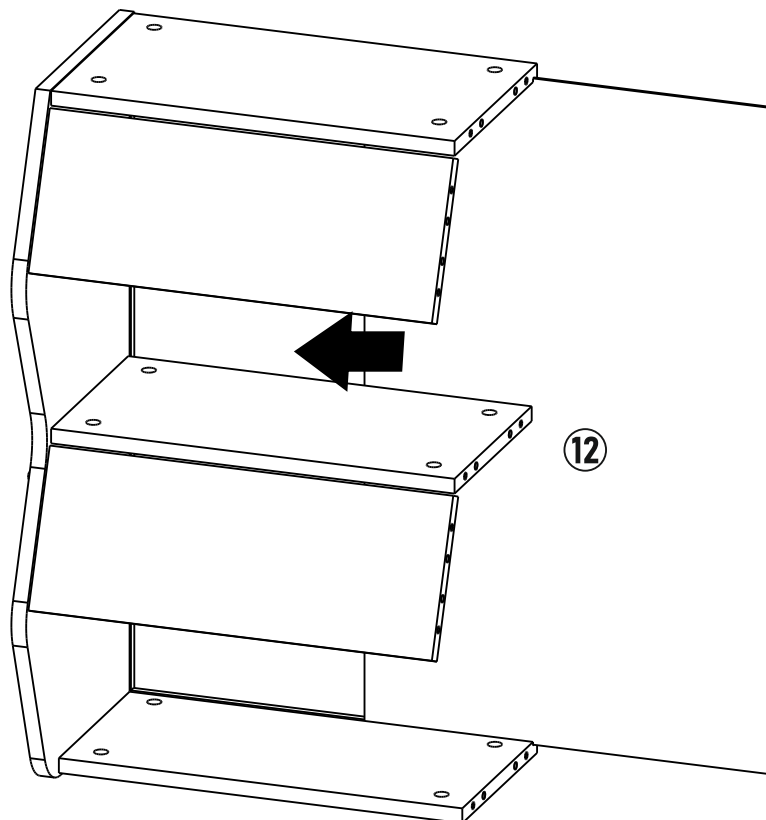
6

3

 x10

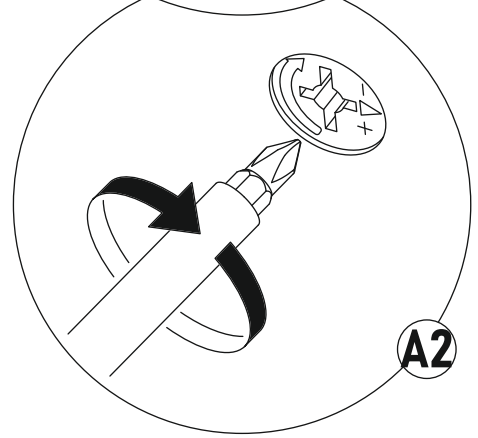
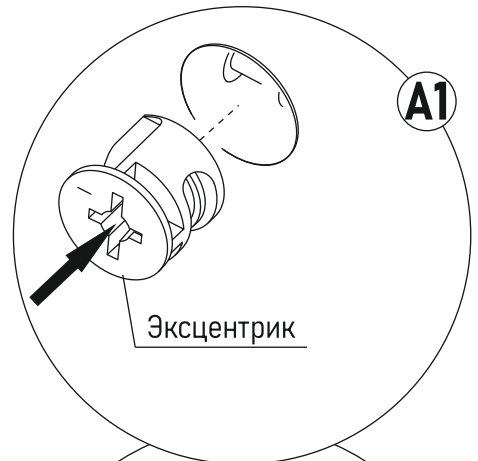
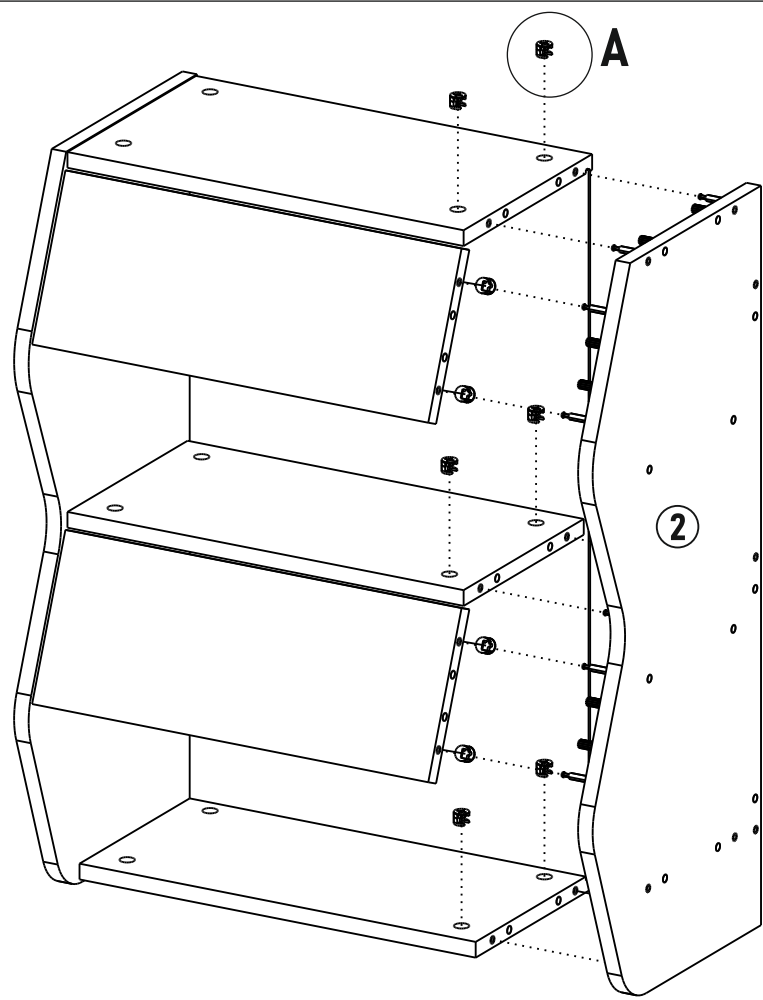


4


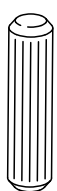


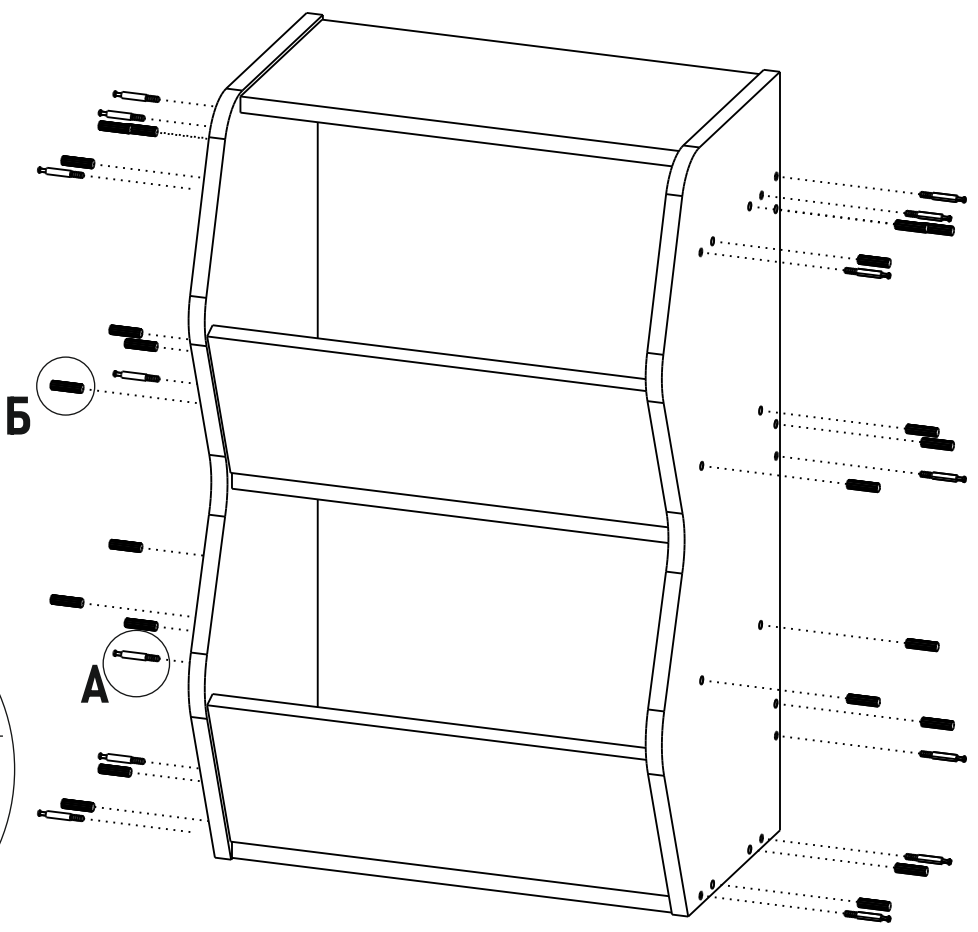
5

 x10



6

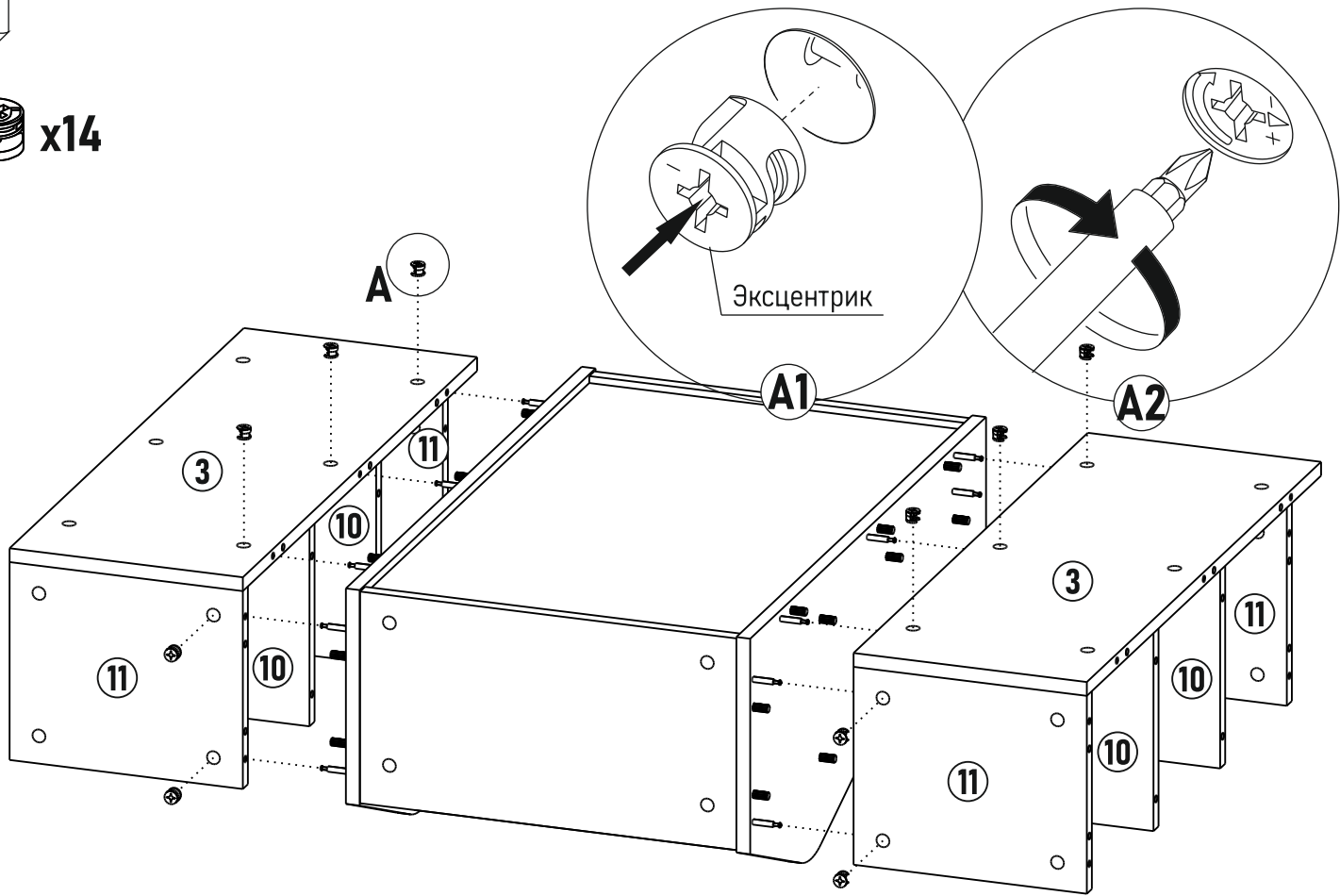
 x14      x22



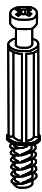


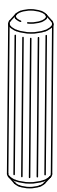
7

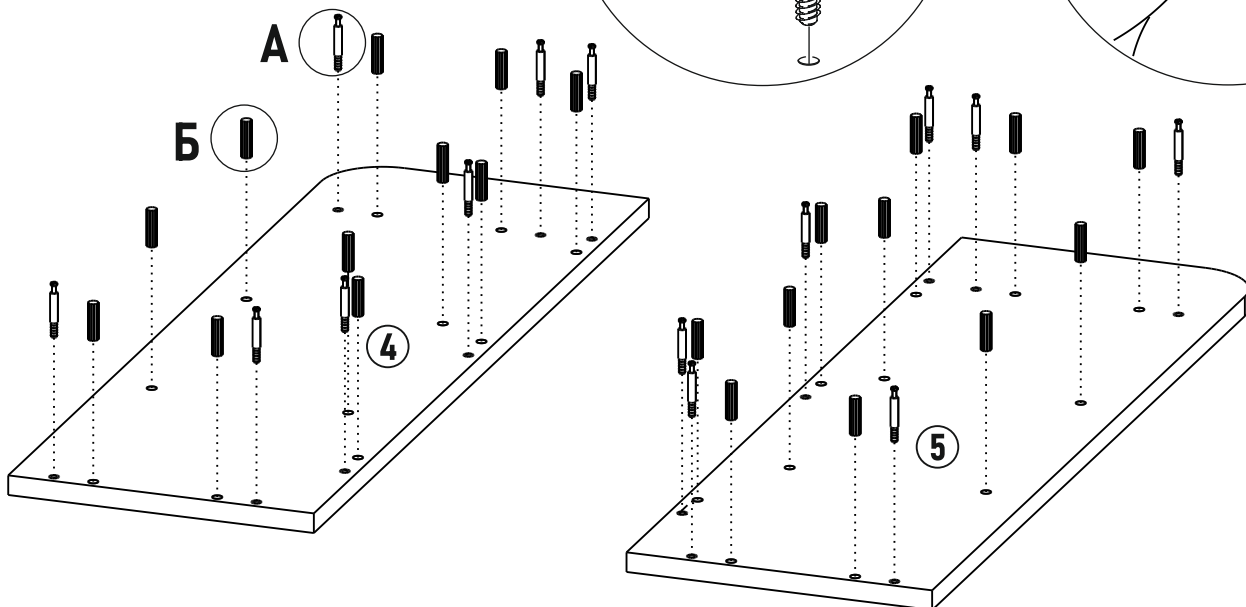
 x14



8

 x14

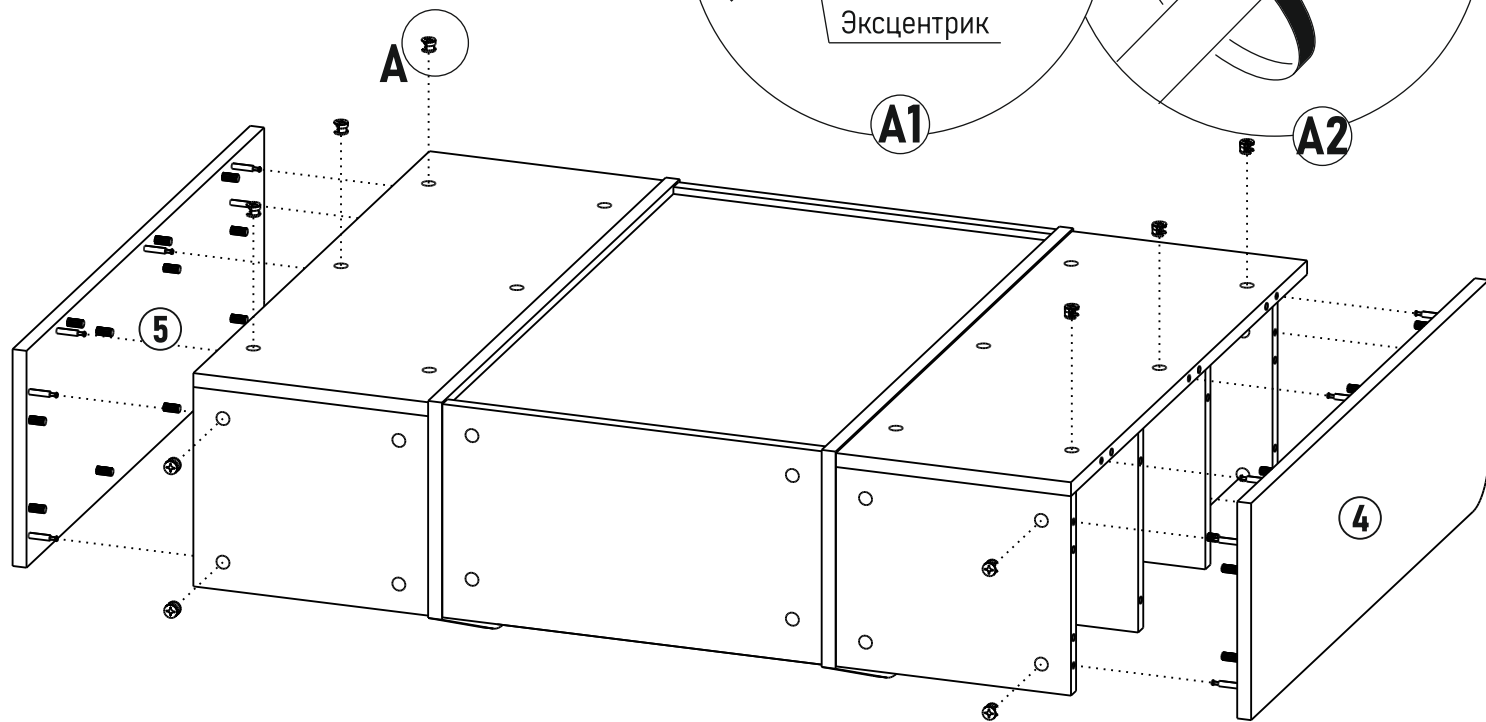
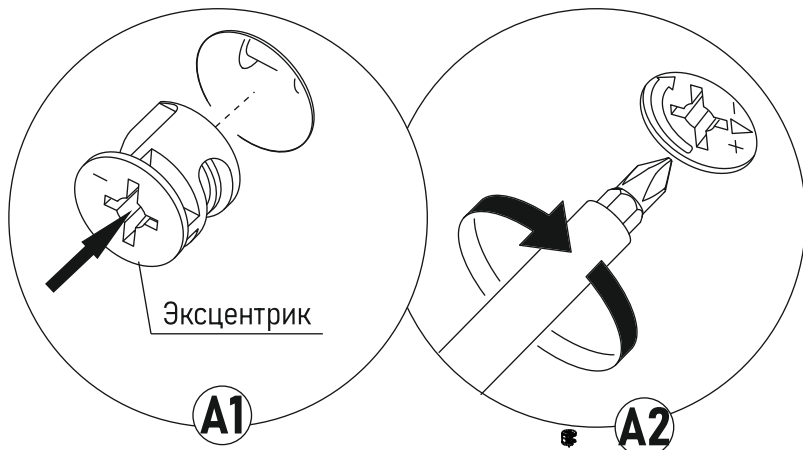
 x22



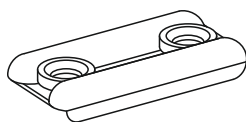
9


9

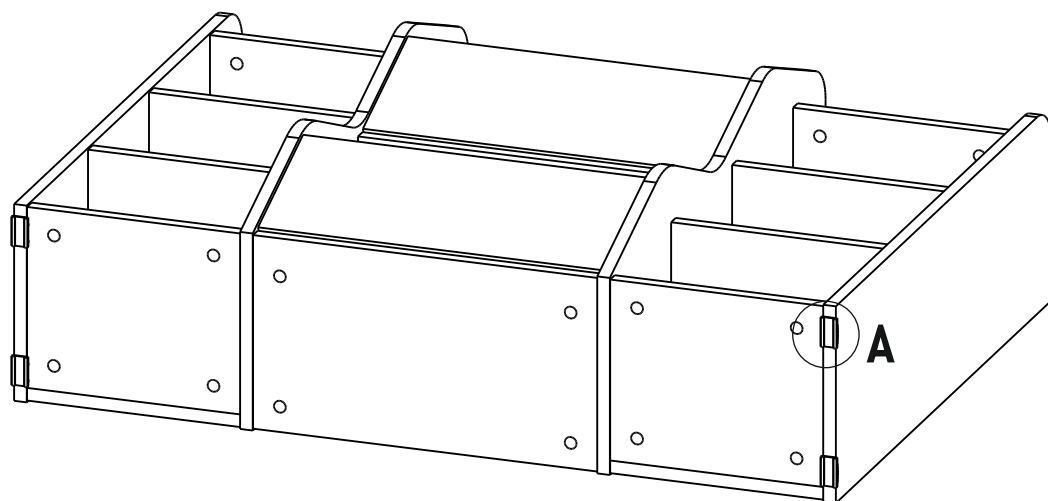
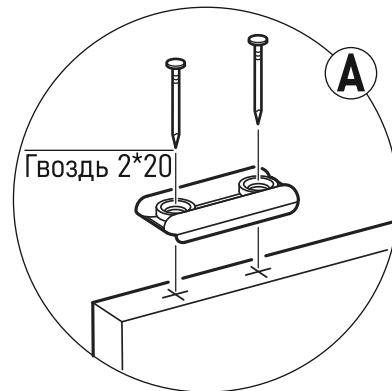
 x14



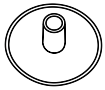
10

 x4

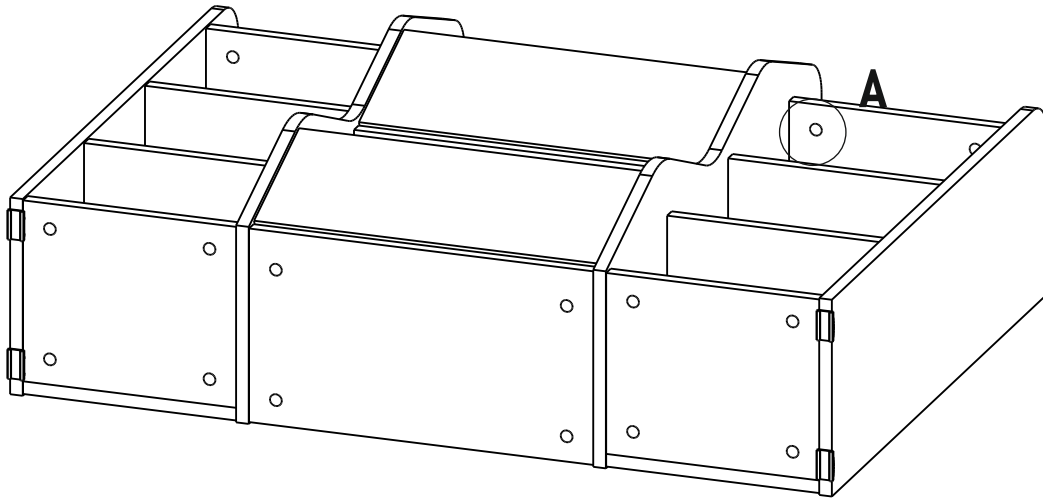
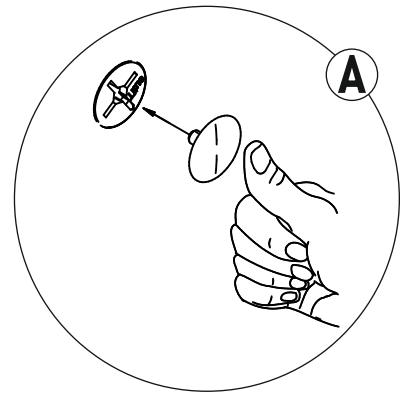
 x8



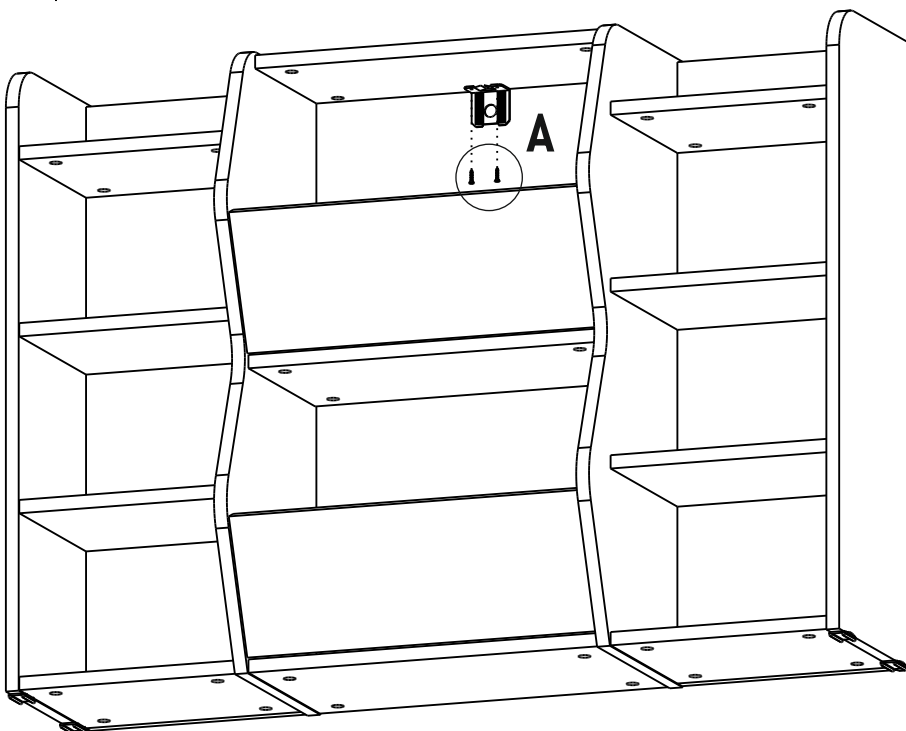
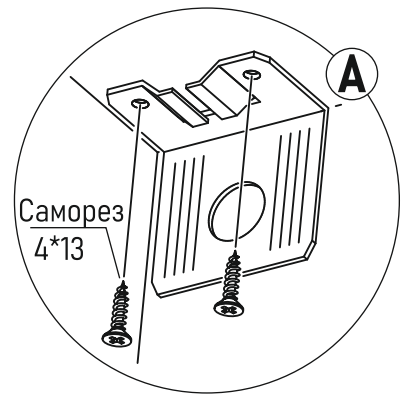
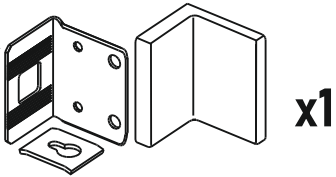
11



x32



12



11

Внимание!

Выбирайте крепёж, подходящий по материалу Ваших стен (а-б-с).

