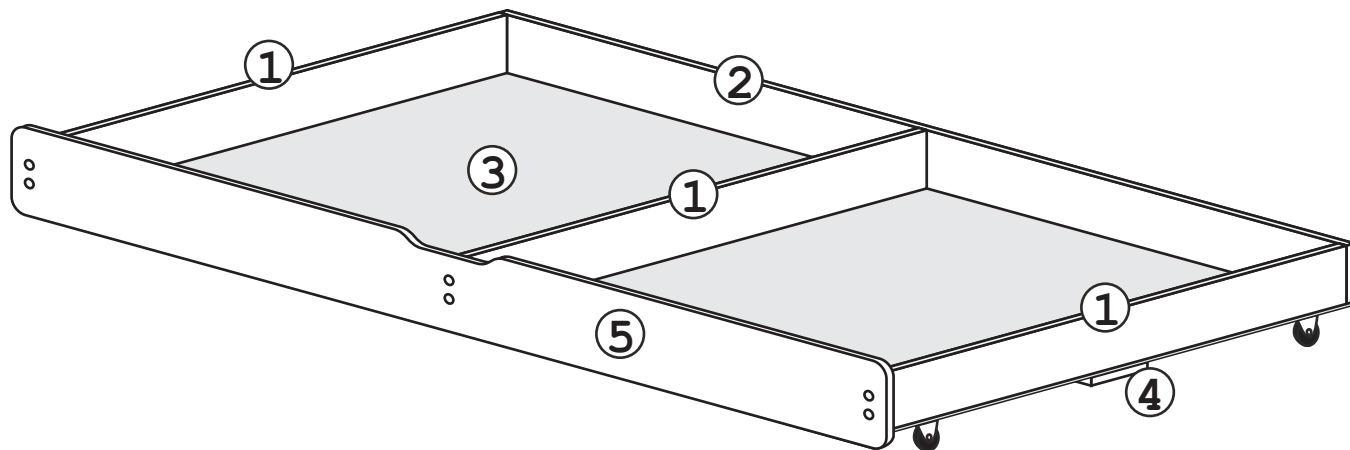


Инструкция по сборке подкроватного выкатного ящика



Список фурнитуры:



- конфирмат 5x50 мм - 12 шт.



- заглушка на конфирмат - 12 шт.



- саморез 4x30 мм - 6 шт.



- саморез 4x16 - 8 шт.



- гвоздь толевый 2x20 мм - 30 шт.



- ролик выкатной - 4 шт.



- фиксатор мебельный - 4 шт.

Перечень деталей:

1) Поперечина ящика - 3 шт.

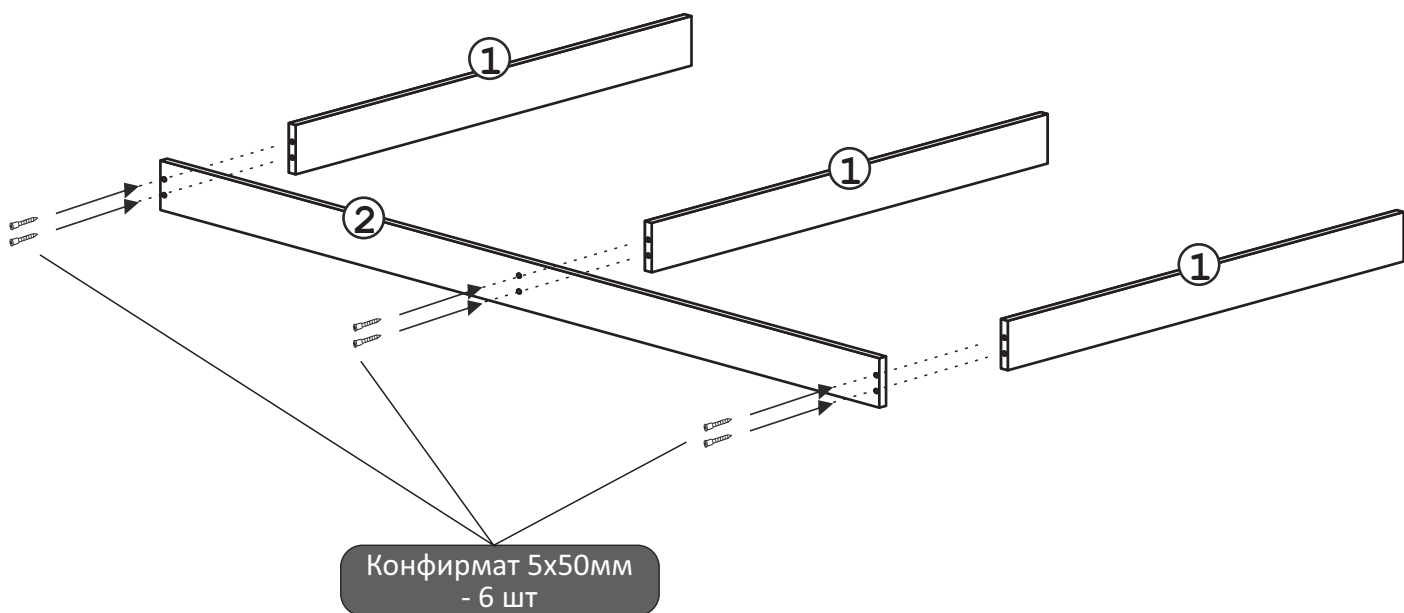
2) Задняя планка ящика - 1 шт.

3) Дно ящика - 1 шт.

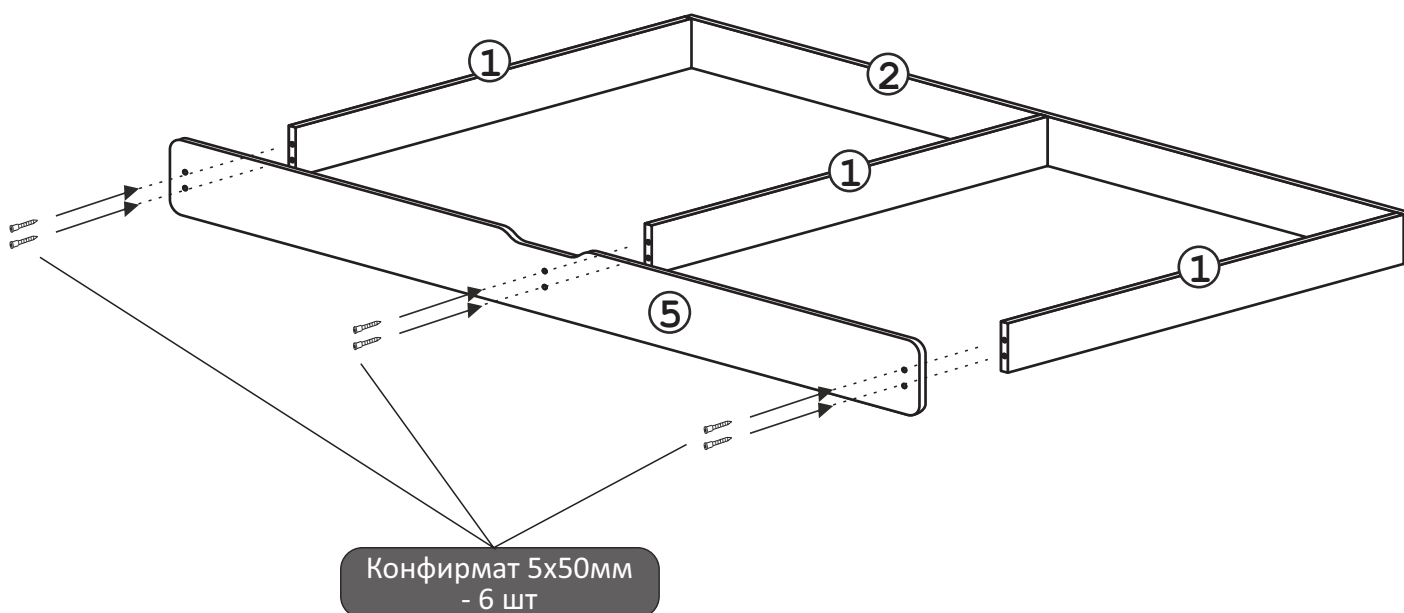
4) Усилитель дна ящика - 1 шт.

5) Фасад ящика - 1 шт.

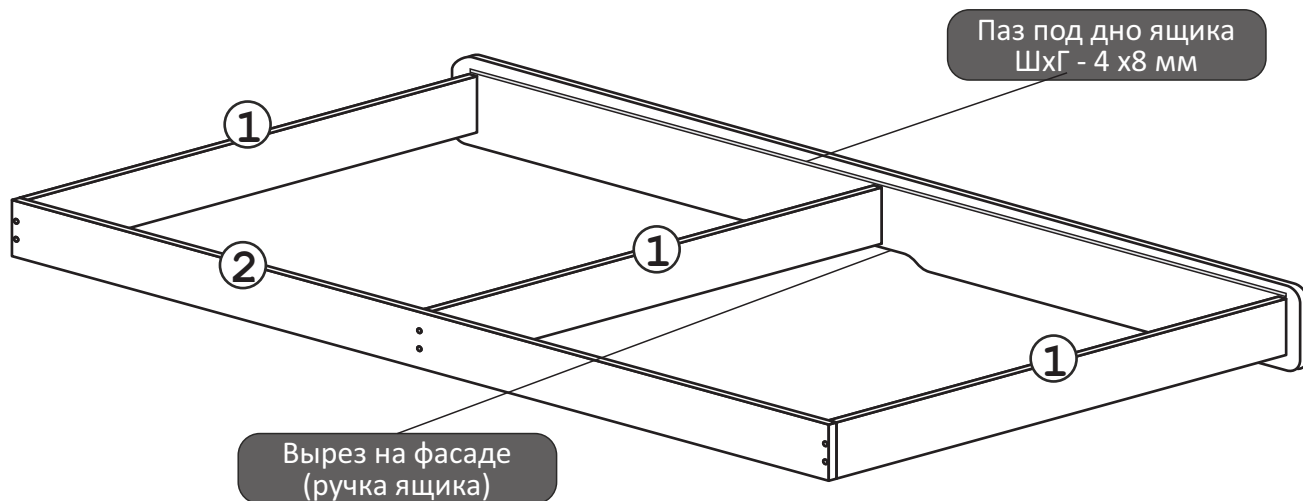
- 1** Присоедините поперечины (1) к задней планке ящика (2) 6-ю конфирматами.



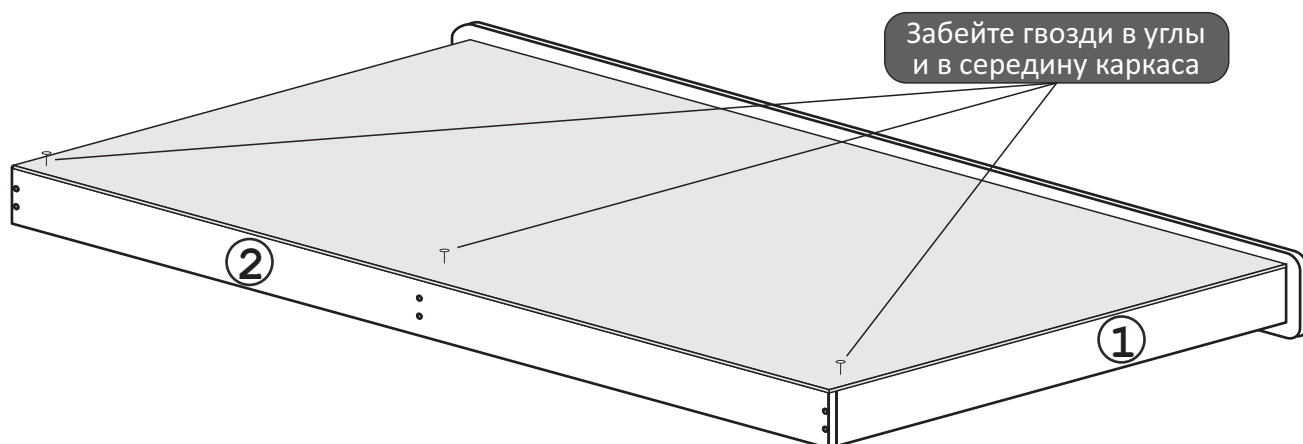
- 2** Присоедините фасад ящика (5) к поперечинам (1) 6-ю конфирматами.



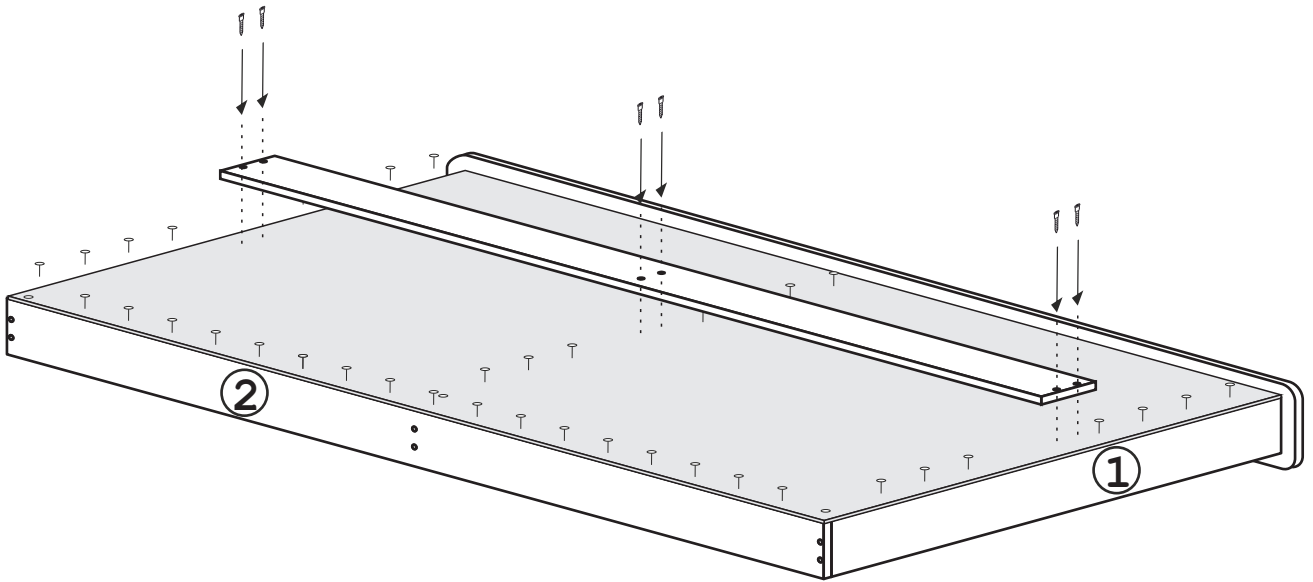
- 3** Переверните каркас ящика и уложите на пол так, чтобы вырез на фасаде ящика (ручка ящика) оказался внизу а паз под дно ящика вверху.



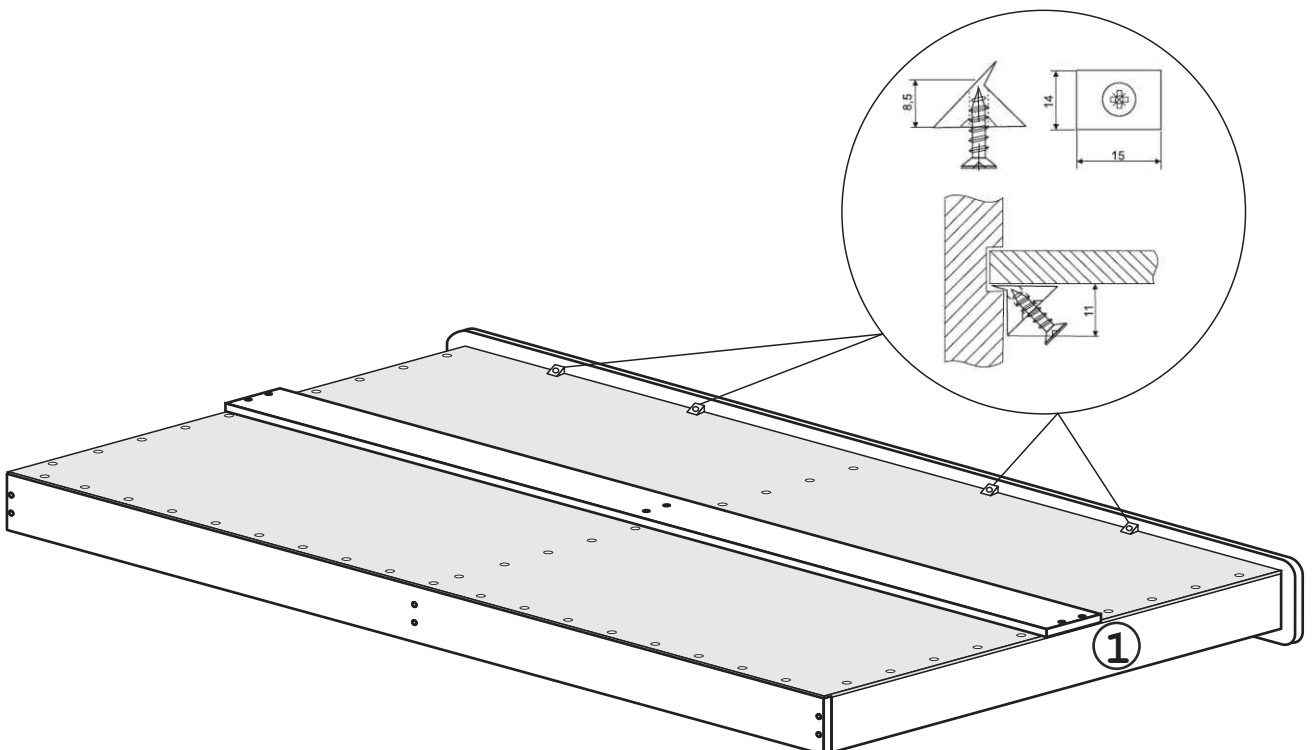
- 4** Вставьте дно ящика в паз фасада до упора, выровняйте углы ящика, так, чтобы дно лежало ровно на каркасе и прибейте дно ящика к каркасу гвоздями по углам ящика и в середине, как показано на рисунке.



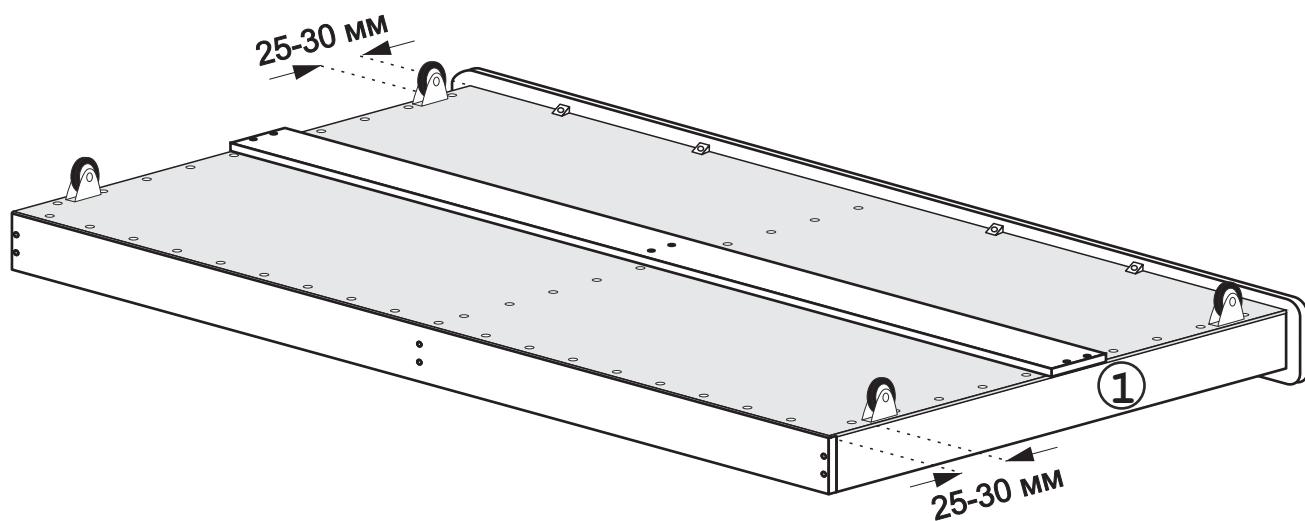
- 5** Положите усилитель дна ящика вдоль длинной стороны собранного каркаса примерно на одинаковом расстоянии от фасада и задней планки ящика. Совместите по торцам каркаса ящика. Прикрутите его 6-ю саморезами 4x30. Забейте остальные гвозди в каркас.



- 6** Зафиксируйте дно ящика в пазу фасада четырьмя мебельными фиксаторами

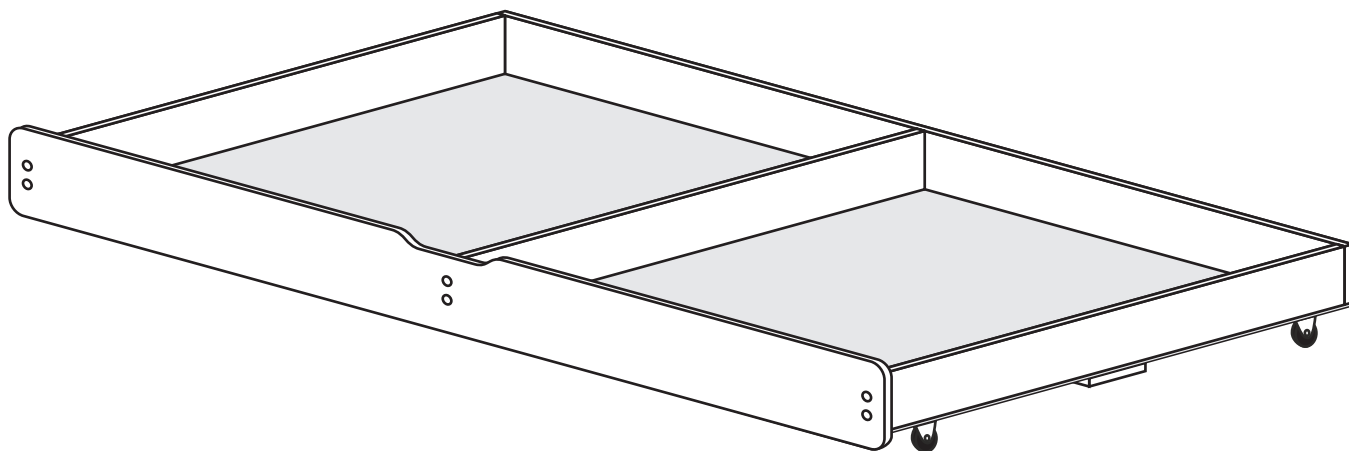


- 7** Установите ролики, зафиксировав их из 8-ю саморезами 4x16 мм, по углам каркаса с отступом от задней планки ящика и фасада по 25-30 мм.



- 8** Переверните и поставьте на ролики. Закройте все шляпки конфирматов декоративными заглушками.

Ваш ящик готов!



Спасибо за покупку нашей мебели!