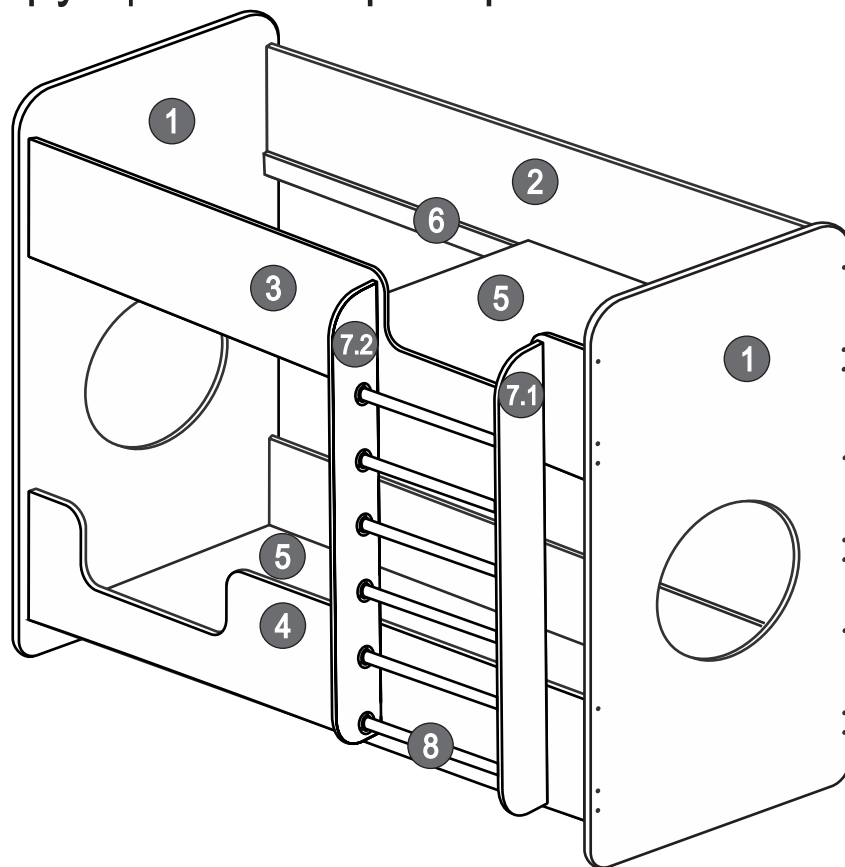


Инструкция по сборке кровати «Классика»



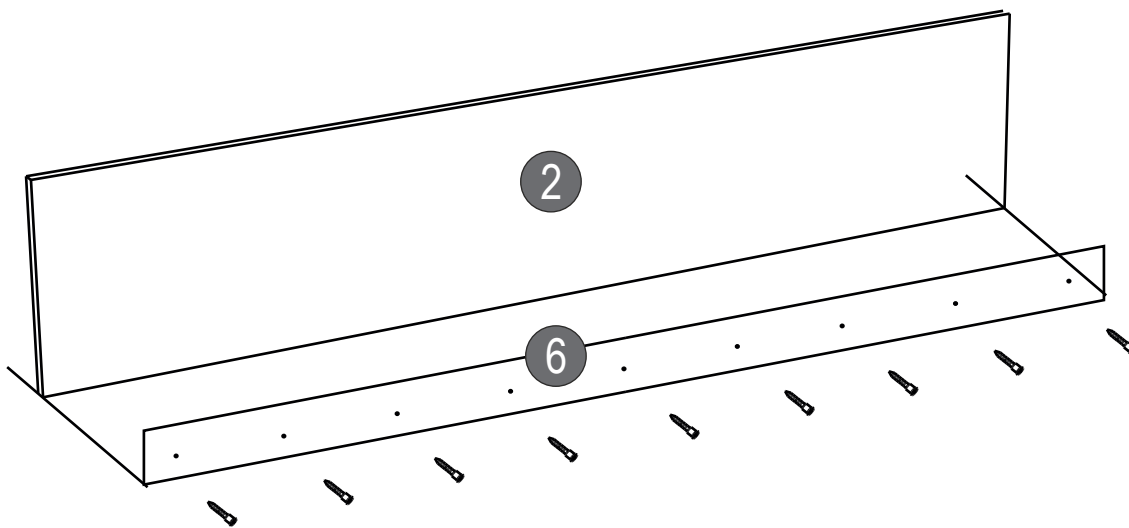
Список фурнитуры

-  - конфирмат 50мм - 42 шт
-  - заглушка мебельная - 42 шт
-  - саморез 4x16мм - 60 шт
-  - саморез 4x30мм - 72 шт
-  - фланец - 12 шт
-  - ступень лесенки - 6 шт
-  - подпятник мебельный - 4шт
-  - гвоздь толевый - 8 шт
-  - ключ S-образный - 1 шт
-  - ключ Г-образный - 1 шт

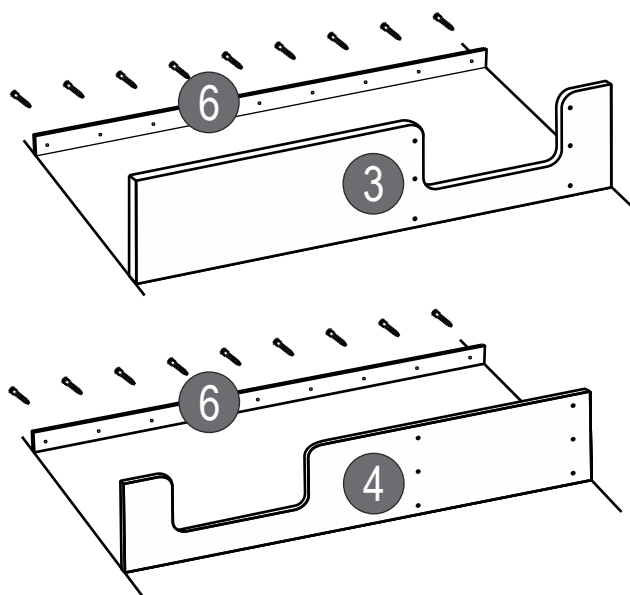
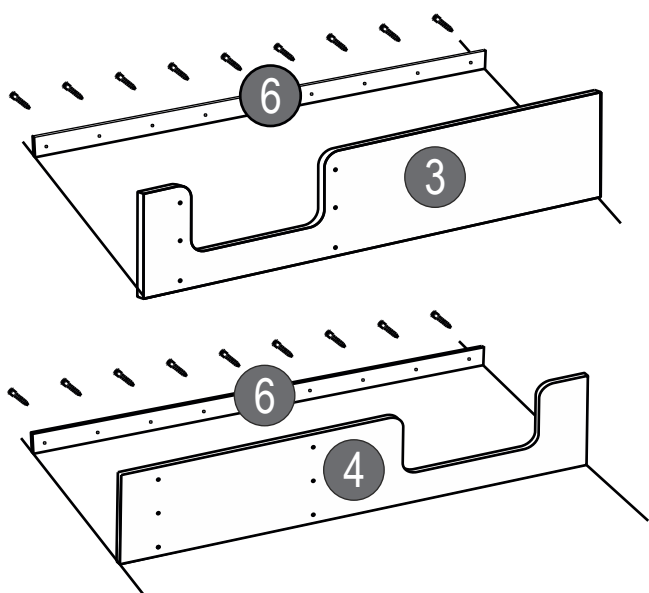
Наименование деталей

- 1) Изголовье - 2 шт
- 2) Задний борт - 3 шт
- 3) Передний борт верхний - 1 шт
- 4) Передний борт нижний - 1 шт
- 5) Дно (секция) - 4 шт
- 6) Рейка дна - 4 шт
- 7.1) Боковина лесенки правая - 1 шт
- 7.2) Боковина лесенки левая - 1 шт
- 8) Ступень лесенки - 6 шт

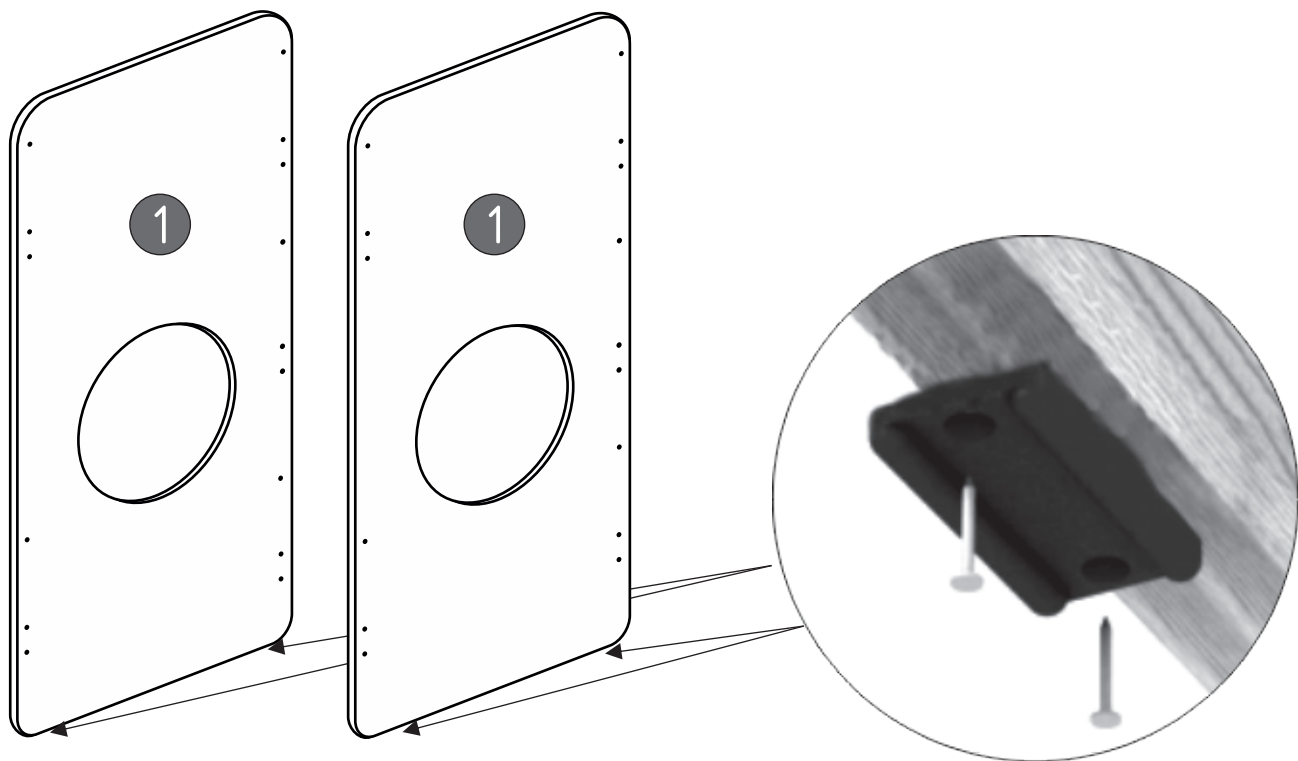
- 1** Присоединить рейку (6) к заднему борту (2) с помощью саморезов 4x30, Аккуратно совместите рейку по краям борта. Не накладывайте рейку сверху на резиновый кант.



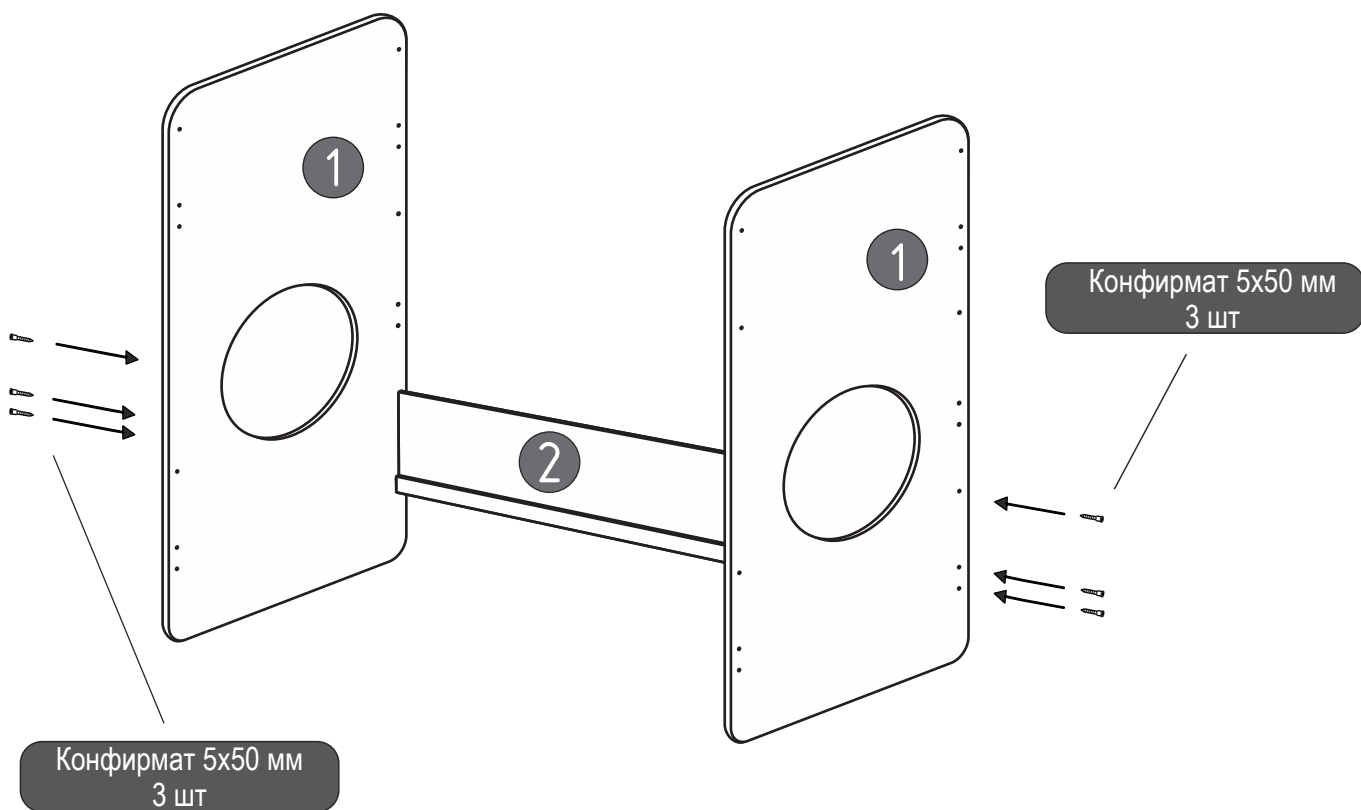
- 2** Присоединить рейки (6) к переднему верхнему борту (3) и нижнему борту (4) с помощью саморезов 4x30, Аккуратно совместите рейки по краям борта. Не накладывайте рейку сверху на резиновый кант.



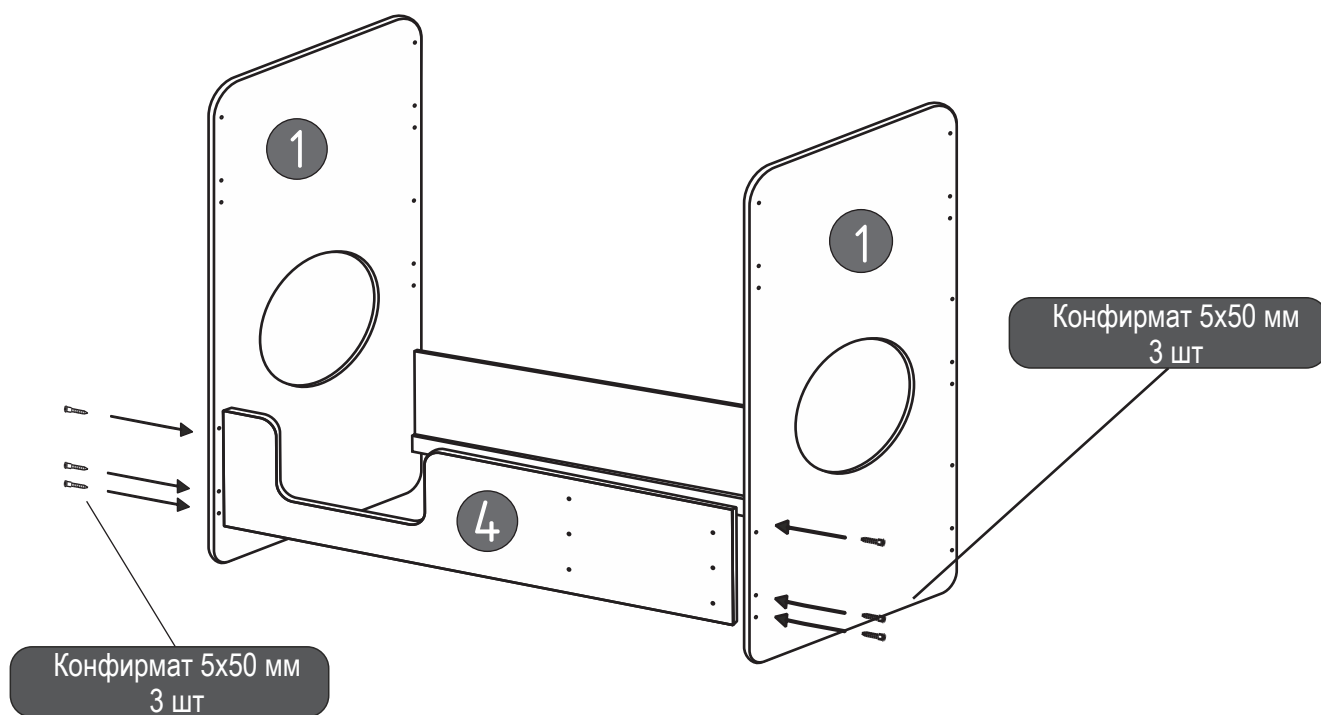
- 3** Подпятники из комплекта прибить гвоздями в нижней части изголовий на расстоянии 2-3 см от края.



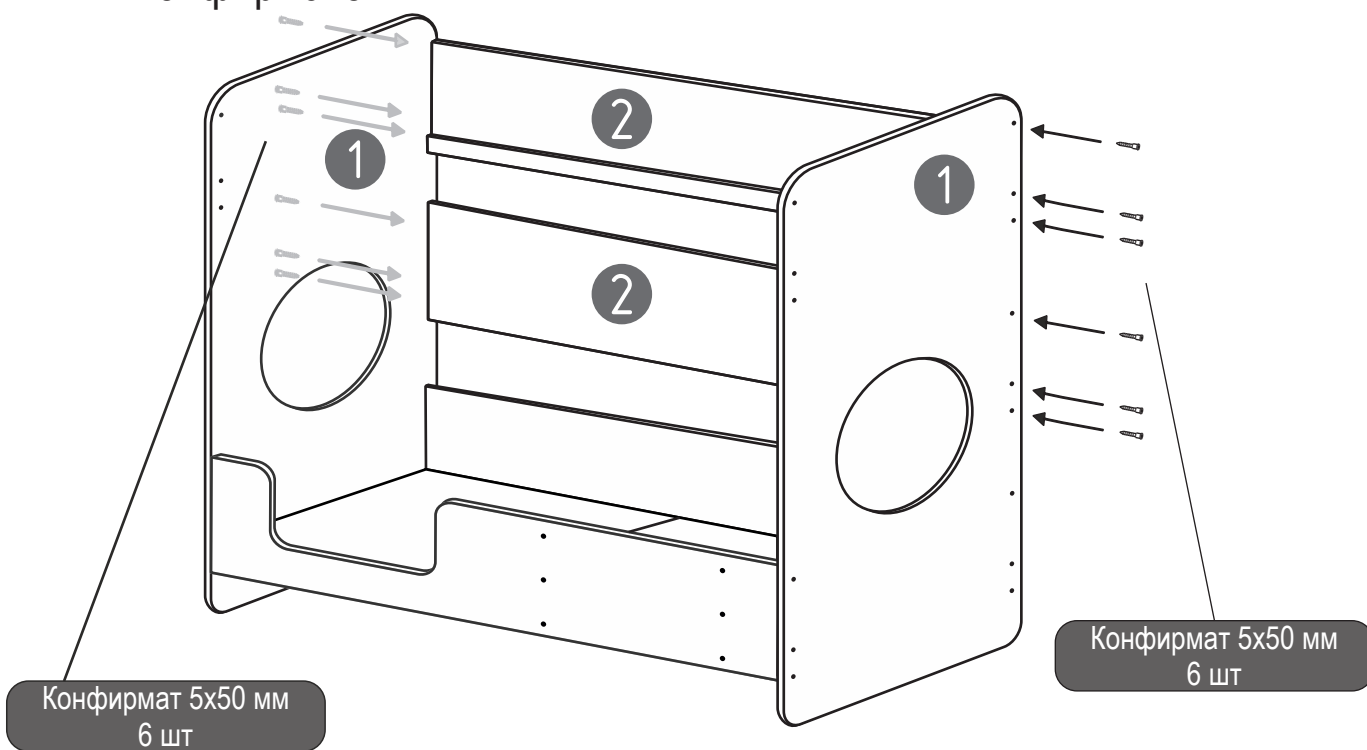
- 4** Присоединить задний борт (2) нижнего яруса к изголовьям (1).



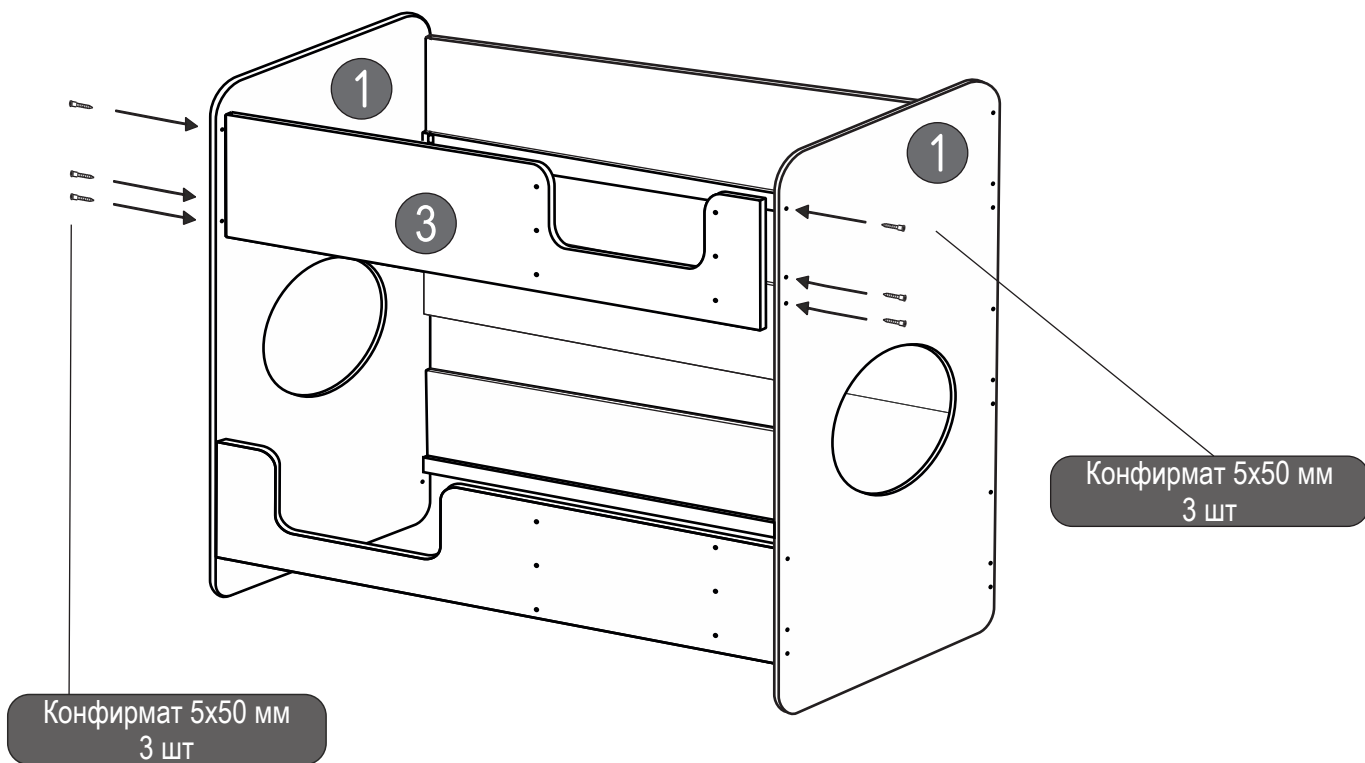
5 Присоединить передний нижний борт (4) к изголовьям (1).



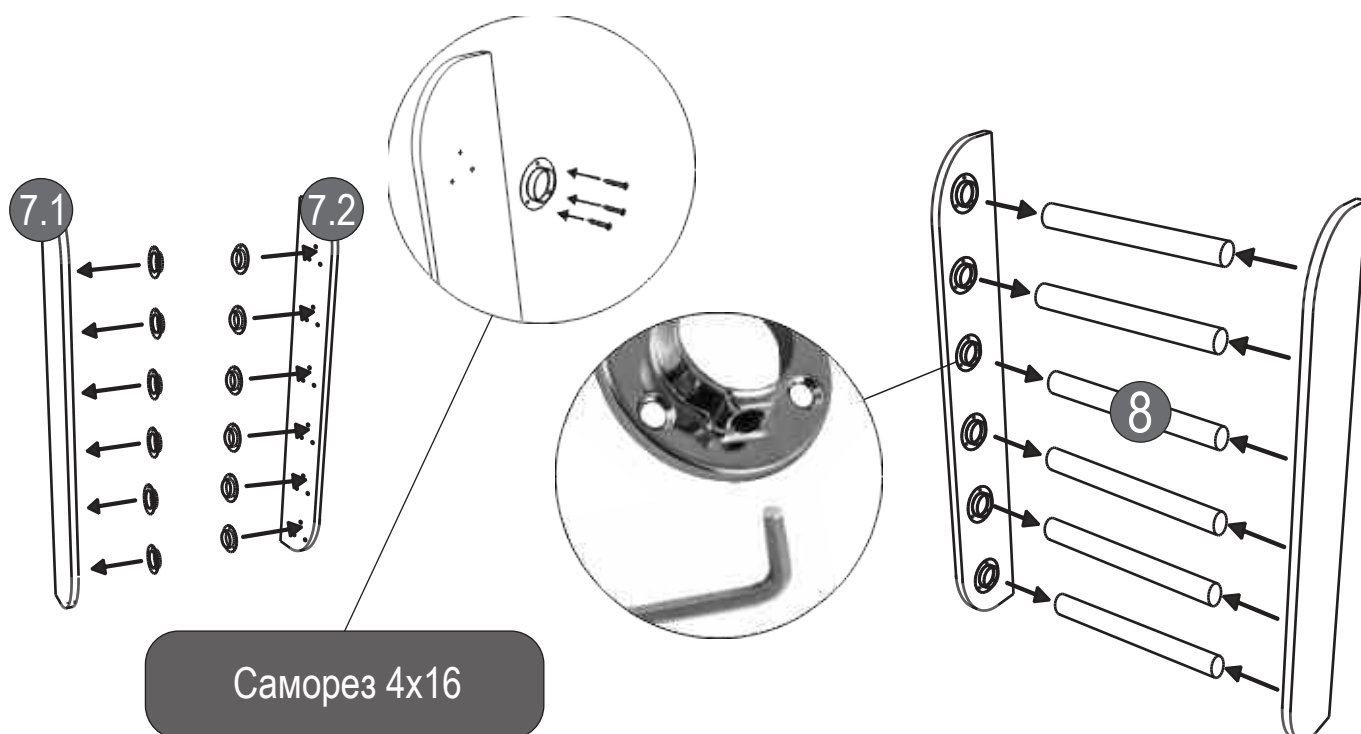
6 Присоединить задний борт верхнего яруса (2) с установленной рейкой дна и средний борт (2) к изголовьям (1) с помощью конфирматов.



7 Присоединить передний верхний борт (3) к изголовьям (1).



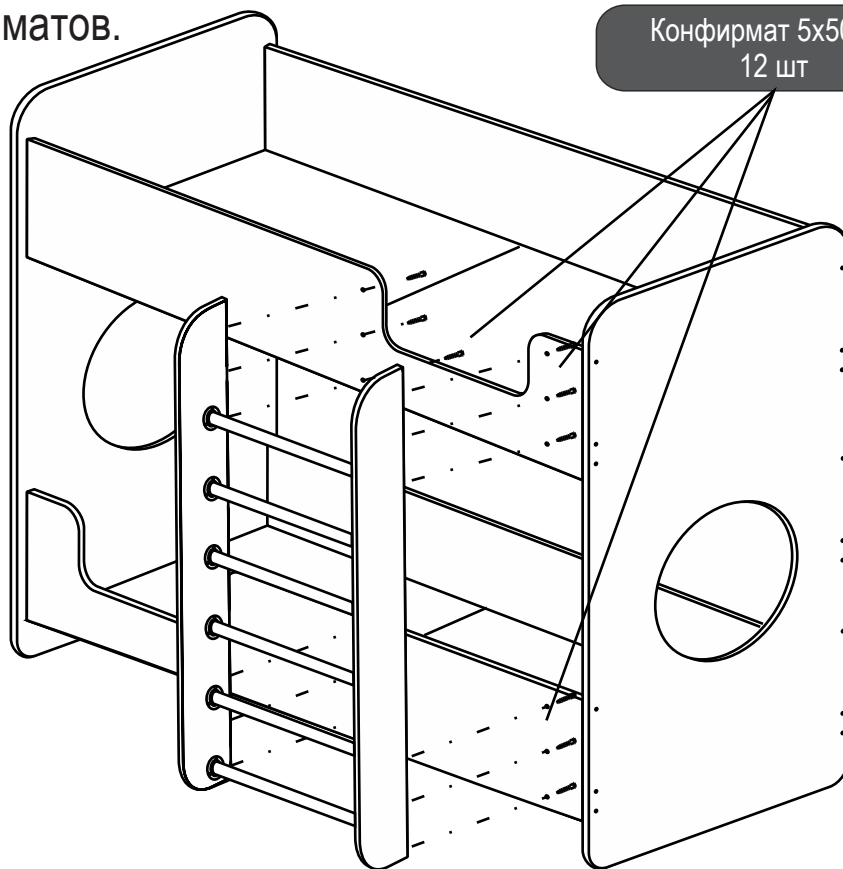
8 Закрепить фланцы на боковинах лестниц (7.1 и 7.2) в размеченные места саморезами 4x16 мм. Вставить ступени лестниц (8) во фланцы и зафиксировать их, затянув стопорные винты в основании фланцев.



9

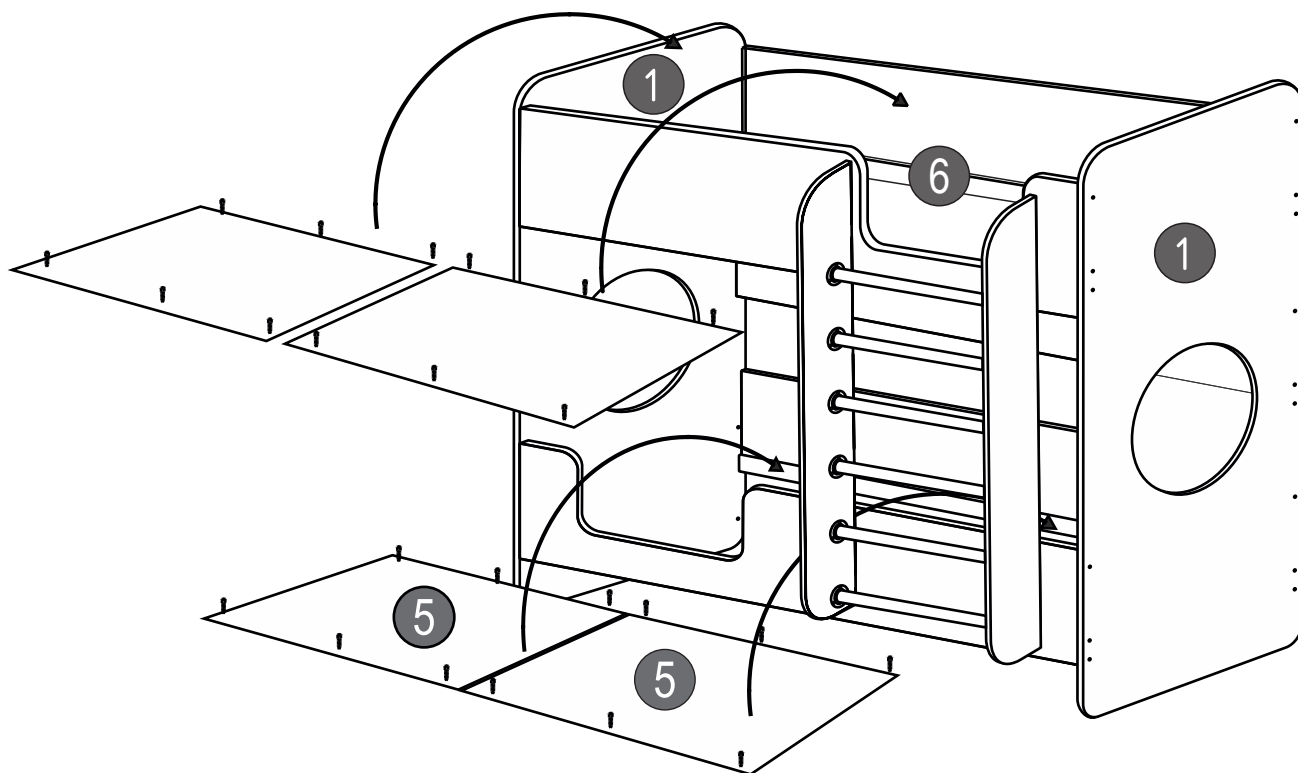
Собранную лестницу присоединить к передним бортам с помощью 12 конфирматов.

Конфирмат 5x50 мм
12 шт



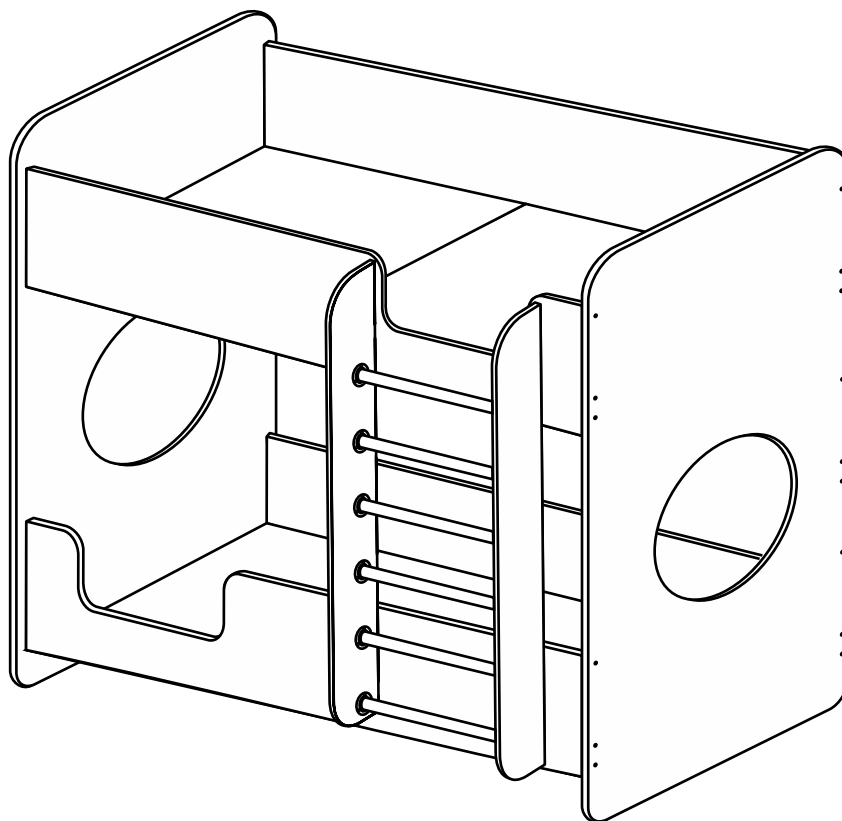
10

Уложите секции дна (5) на рейки нижнего и верхнего ярусов (6) аналогично разметкой вверх. Зафиксируйте саморезами 4x30.



11

Закройте головки конфирматов заглушками из комплекта.
Ваша кровать готова!



Спасибо за покупку нашей мебели!